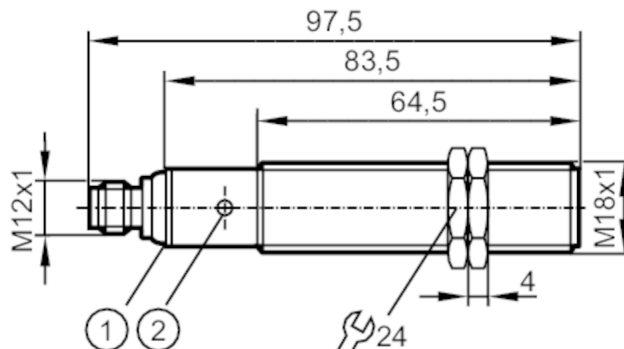


UGT513



Détecteur à ultrasons

UGA02200E1KG/IO-LINK/US



- 1 LED
- 2 bouton apprentissage



Caractéristiques du produit

Technologie	PNP
Fonction de sortie	normalement ouvert / fermé; (paramétrage + 1x sortie courant)
Portée [mm]	200...2200; (Cible: 200 x 200 mm)
Interface de communication	IO-Link
Boîtier	Sonde filetage
Dimensions [mm]	M18 x 1 / L = 97,5

Données électriques

Tension d'alimentation [V]	10...30 DC; ("supply class 2" selon cULus)
Consommation [mA]	55
Classe de protection	III
Protection contre l'inversion de polarité	oui
Retard à la disponibilité [s]	< 0,3
Fréquence transducteur [kHz]	200

Entrées/sorties

Nombre des entrées et sorties	Nombre des sorties TOR: 1; Nombre des sorties analogiques: 1
-------------------------------	--



Détecteur à ultrasons

UGA02200E1KG/IO-LINK/US

Sorties	
Nombre total de sorties	2
Technologie	PNP
Nombre des sorties TOR	1
Fonction de sortie	normalement ouvert / fermé; (paramétrage + 1x sortie courant)
Chute de tension max. sortie de commutation DC [V]	2,2
Courant de sortie (au maintien) de la sortie de commutation DC [mA]	100
Fréquence de commutation DC [Hz]	2
Nombre des sorties analogiques	1
Sortie analogique (courant) [mA]	4...20
Charge maxi [Ω]	500
Protection courts-circuits	oui
Protection surcharges	oui
Résolution sortie analogique	< 3 mm
Plage évaluable	
Portée [mm]	200...2200; (Cible: 200 x 200 mm)
Zone aveugle [mm]	200
Angle d'ouverture cylindrique [°]	14; (±2)
Déviation max. de l'angle 90° détecteur / objet [°]	± 4
Exactitude / dérives	
Compensation de température	oui
Hystérésis [%]	< 2
Dérive du point de commutation [%]	-2...2
Erreur de linéarité sortie analogique [%]	<3
Remarques sur la précision / déviation	Les valeurs indiquées sont atteintes après un temps de préchauffage de min. 20 minutes
Répétabilité	1 %
Temps de réponse	
Temps de réponse [ms]	< 400; (Sortie analogique)
Logiciel / programmation	
Possibilités de paramétrage	hystérésis / fenêtre; deuxième point de commutation; Temporisation à l'enclenchement et au déclenchement ; opérations de démarrage; Fonction Teach; éclaircissement / obscurcissement



Détecteur à ultrasons

UGA02200E1KG/IO-LINK/US

Interfaces									
Interface de communication	IO-Link								
Type de transmission	COM2 (38,4 kBaud)								
Révision IO-Link	1.1								
Standard SDCI	IEC 61131-9								
Profiles	Smart Sensor: Device Identification; Multi-channel, two setpoint switching sensor, type 0 Generic Profiled Sensor; Process Data Variable; Device Diagnosis; Teach Channel								
Mode SIO	oui								
Type de port maître requis	A								
Temps de cycle de process min. [ms]	3,2								
Données process IO-Link (cyclique)	<table border="1"> <thead> <tr> <th>Fonction</th> <th>longueur en bits</th> </tr> </thead> <tbody> <tr> <td>valeur process</td> <td>16</td> </tr> <tr> <td>état d'appareil</td> <td>4</td> </tr> <tr> <td>informations de commutation binaires</td> <td>2</td> </tr> </tbody> </table>	Fonction	longueur en bits	valeur process	16	état d'appareil	4	informations de commutation binaires	2
	Fonction	longueur en bits							
	valeur process	16							
	état d'appareil	4							
informations de commutation binaires	2								
Fonctions IO-Link (acyclique)	étiquette électronique spécifique application; compteur horaire								
DeviceID supportés	<table border="1"> <thead> <tr> <th>Mode fonctionnement par défaut</th> <th>DeviceID</th> </tr> </thead> <tbody> <tr> <td></td> <td>704</td> </tr> </tbody> </table>	Mode fonctionnement par défaut	DeviceID		704				
Mode fonctionnement par défaut	DeviceID								
	704								
Remarque	Pour d'autres informations voir le fichier pdf IODD sous "Téléchargements"								
Conditions d'utilisation									
Température ambiante [°C]	-20...70								
Température de stockage [°C]	-30...80								
Protection	IP 67								
Tests / Homologations									
CEM	EN 61000-4-2 ESD	4 kV CD / 8 kV AD							
	EN 61000-4-3 rayonnement HF	3 V/m							
	EN 61000-4-4 Burst	2 kV							
	EN 61000-4-6 parasites HF conduits par le câble	3 V							
	EN 55011	classe A							
Tenue aux vibrations	EN 60068-2-6 Fc	(10-55) Hz amplitude 1mm, durée du cycle de fréquence 5 min., durée de présence par axe à une fréquence de résonance ou à 55 Hz: 30 mn							
Tenue aux chocs	EN 60068-2-27 Ea	30 g 11 ms demi-sinusoïdal ; 3 chocs dans chaque direction des 3 axes des coordonnées							
MTTF [Années]		142							
Homologation UL	Ta	-20...70 °C							
	Alimentation en tension	Class 2							
	Numéro de fichier UL	E174191							
Données mécaniques									
Poids [g]		102							
Boîtier		Sonde filetage							
Dimensions [mm]		M18 x 1 / L = 97,5							
Désignation du filetage		M18 x 1							
Matières		inox (1.4404 / 316L); PA; vitrocéramique époxyde							
Couple de serrage [Nm]		50							

UGT513



Détecteur à ultrasons

UGA02200E1KG/IO-LINK/US

Afficheurs / éléments de service

Indication	Indication de commutation	2 x LED, jaune
	écho	1 x LED, vert
Fonction Teach	oui	

Accessoires

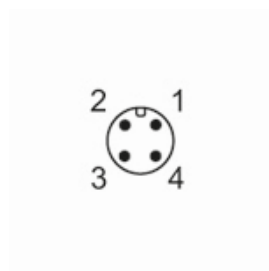
Accessoires fournis	écrous de fixation: 2, inox
---------------------	-----------------------------

Remarques

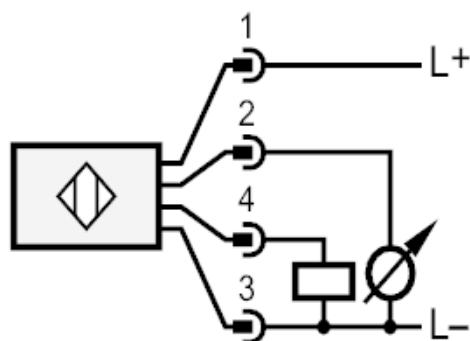
Remarques	Tension d'alimentation "supply class 2" selon cULus
Quantité	1 pièces

Raccordement électrique

Connecteur: 1 x M12

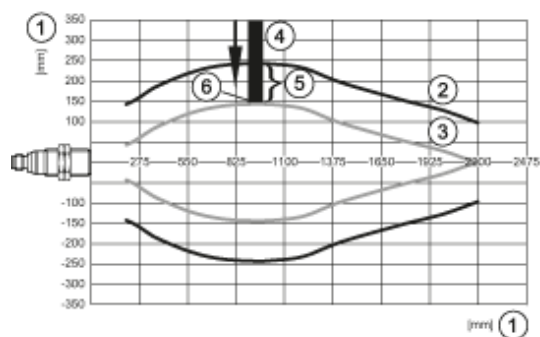
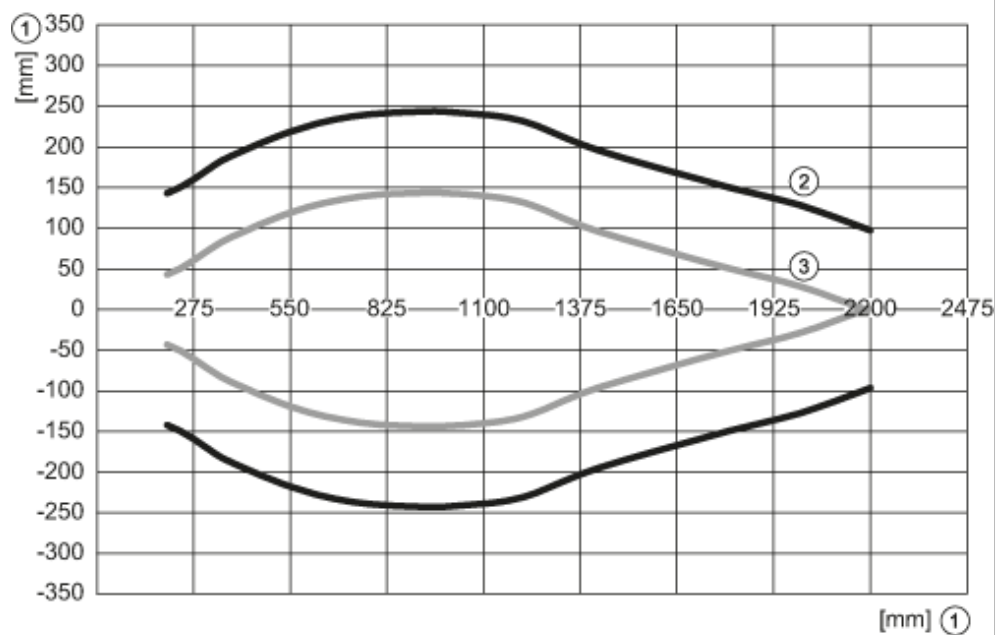


Raccordement



Pin 4 = IO-Link

Diagrammes et courbes



- 1: Distance
- 2: Plage évaluable
- 3: angle d'approche
- 4: Cible 200 x 200 mm
- 5: 50 % de la cible dans la zone de détection
- 6: Point de consigne haut