

Câbles pour capteurs/actionneurs - SAC-5P-M12MS/5,0-PUR/M12FS - 1533615


Remarque : les données indiquées ici sont tirées du catalogue en ligne. Vous trouverez toutes les informations et données dans la documentation utilisateur. Les conditions générales d'utilisation pour les téléchargements sur Internet sont applicables. (<http://phoenixcontact.fr/download>)



Câbles pour capteurs/actionneurs, 5-pôles, PUR exempt d'halogène, gris-noir RAL 7021, connecteur mâle droit M12, détrompage: A, sur connecteur femelle droit M12, détrompage: A, longueur de câble: 5 m



Données commerciales

Unité de conditionnement	1 pc
GTIN	 4 017918 992156
GTIN	4017918992156
Poids par pièce (hors emballage)	173,200 GRM
Numéro du tarif douanier	85444290
Pays d'origine	Inde

Caractéristiques techniques

Cotes

Longueur du câble	5 m
-------------------	-----

Conditions d'environnement

Température ambiante (fonctionnement)	-25 °C ... 90 °C (connecteur mâle / femelle)
	-25 °C ... 90 °C (connecteur mâle / femelle)
Indice de protection	IP65
	IP67
	IP68

Généralités

Courant de référence à 40 °C	4 A
Tension de référence	48 V AC
	60 V DC
Nombre de pôles	5

Câbles pour capteurs/actionneurs - SAC-5P-M12MS/5,0-PUR/ M12FS - 1533615

Caractéristiques techniques

Généralités

Résistance d'isolement	≥ 100 MΩ
Détrompage	A - standard
Affichage d'état	Non
Catégorie de surtension	II
Degré de pollution	3
Cycles d'enfichage	≥ 100

Matériau

Classe d'inflammabilité selon UL 94	HB
Matériau de contact	CuSn
Matériau de surface du contact	Ni/Au
Matériau de porte-contacts	TPU GF
Matériau de surface de prise	TPU, ignifuge, autoextinguible
Matériau de la molette	Zinc moulé sous pression, nickelé
Matériau du joint	NBR

Normes et spécifications

Classe d'inflammabilité selon UL 94	HB
-------------------------------------	----

Câble

Type de câble	PUR exempt d'halogène noir
Type de câble (symbole)	PUR
Symbole du câble	Li9Y11Y
Style UL AWM	20549 / 10493 (80 °C / 300 V)
Section du conducteur	5x 0,34 mm ² (Ligne de signal)
AWG ligne de signaux	22
Structure du conducteur ligne de signal	42x 0,10 mm
Diamètre du fil avec isolant	1,27 mm ±0,02 mm (Ligne de signal)
Épaisseur isolement	≥ 0,21 mm
Coloris des fils	noir, marron, bleu, blanc, vert/jaune
Câblage total	5 fils avec 2 masses de remplissage en direction de l'âme
Gaine extérieure, coloris	gris-noir RAL 7021
Épaisseur gaine extérieure	env. 0,7 mm
Diamètre extérieur du câble D	5 mm ±0,15 mm
Rayon de courbure minimal, pose fixe	25 mm
Rayon de courbure minimal, pose souple	50 mm
Nombre de cycles de flexion	4000000
Rayon de courbure	50 mm
Course	10 m
Vitesse de déplacement	3 m/s
Accélération	10 m/s ²

Câbles pour capteurs/actionneurs - SAC-5P-M12MS/5,0-PUR/ M12FS - 1533615

Caractéristiques techniques

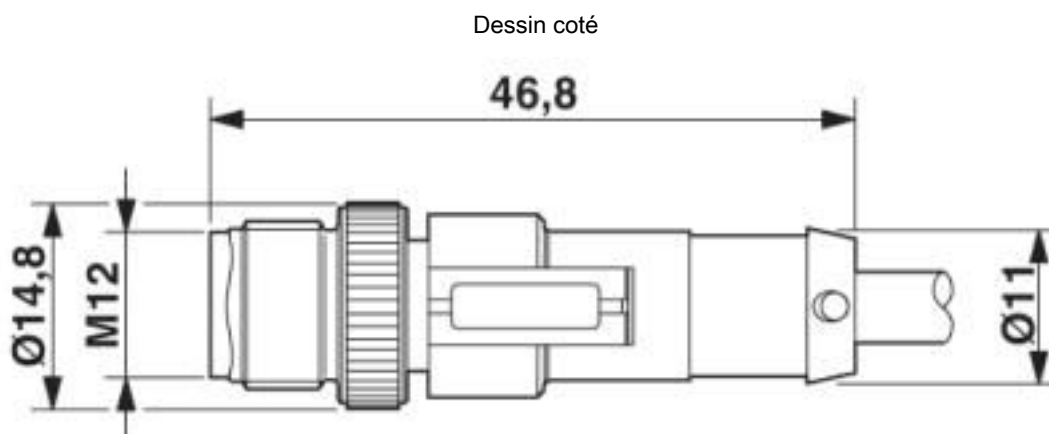
Câble

Poids du câble	35 kg/km
Gaine extérieure, matériau	PUR
Matériau isolant du fil	PP
Matériau conducteur	Cordon Cu nu
Résistance d'isolement	$\geq 16 \text{ G}\Omega \cdot \text{km}$ (à 20 °C)
Résistance du conducteur	max. 58 Ω/km (à 20 °C)
Tension nominale câble	300 V
Tension d'essai câble	3000 V
Propriétés particulières	compatible chaîne porte-câbles
	exempt de silicone
	exempt de substances néfastes à l'application d'enduits
	souple
Résistance spéciale	bonne résistance aux acides, aux lessives alcalines et aux solvants
	résistant à l'hydrolyse et aux microbes
	résistant à l'eau de mer
	relativement résistant aux UV selon DIN EN ISO 4892-2-A
Température ambiante (fonctionnement)	-40 °C ... 80 °C (câble, pose fixe)
	-25 °C ... 80 °C (câble, pose souple)

Environmental Product Compliance

China RoHS	Période d'utilisation conforme : illimitée = EFUP-e
	Aucune substance dangereuse dépassant les valeurs seuils ;

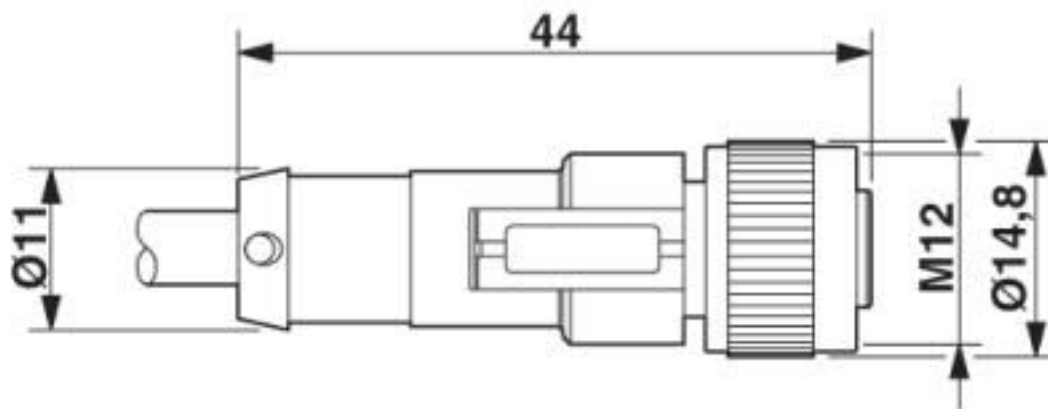
Schémas



Connecteur mâle M12 x 1, droit, blindé

Câbles pour capteurs/actionneurs - SAC-5P-M12MS/5,0-PUR/ M12FS - 1533615

Dessin coté



Connecteur femelle M12 x 1, droit

Schéma de connexion



Disposition des contacts des connecteurs M12 mâles et femelles

Câbles pour capteurs/actionneurs - SAC-5P-M12MS/5,0-PUR/ M12FS - 1533615

Dessin schématique

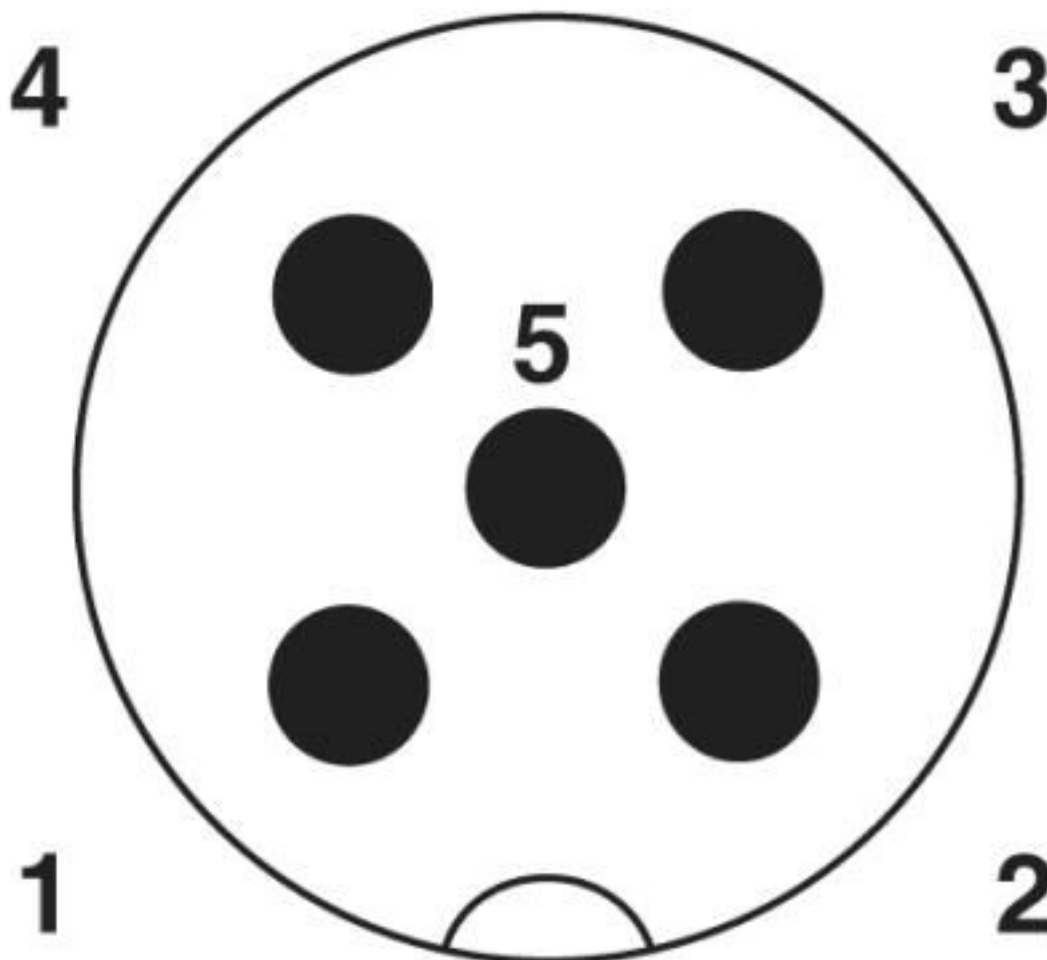
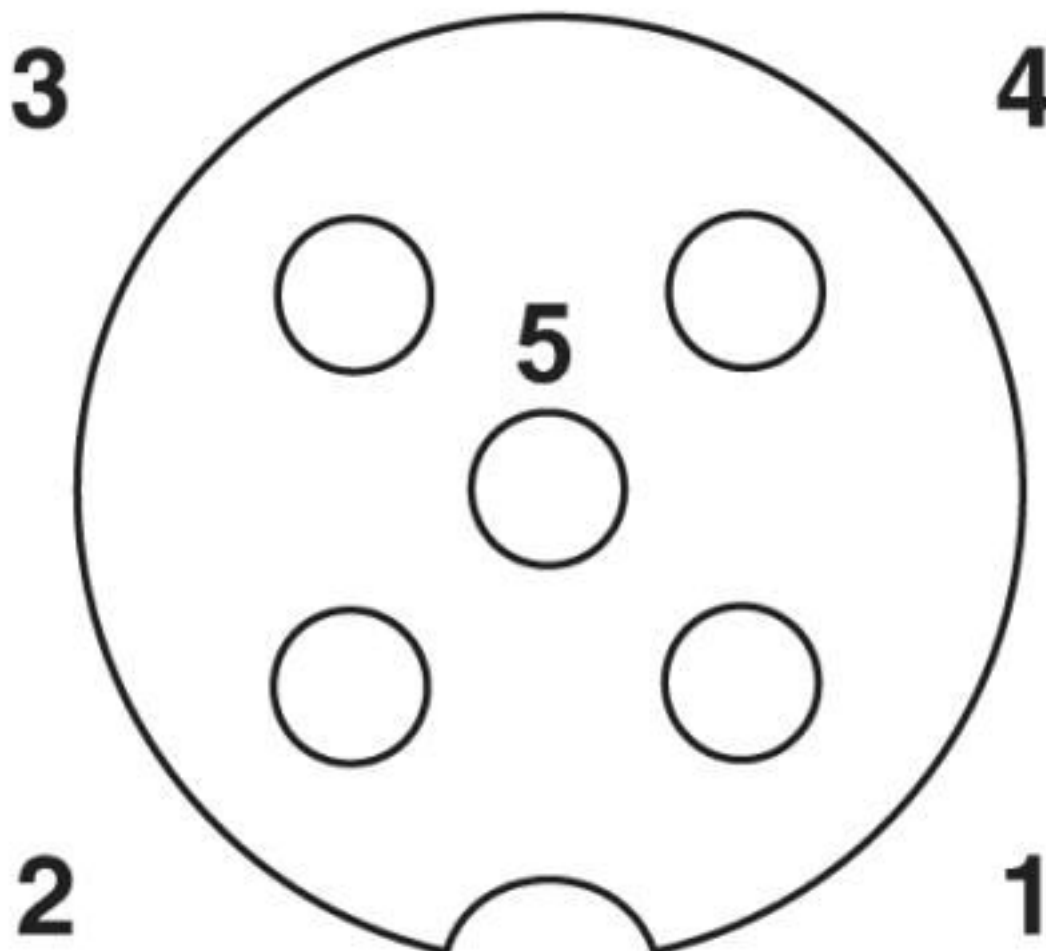


Schéma des pôles connecteur mâle M12, 5 pôles, détrompage A, vue côté mâle

Câbles pour capteurs/actionneurs - SAC-5P-M12MS/5,0-PUR/ M12FS - 1533615

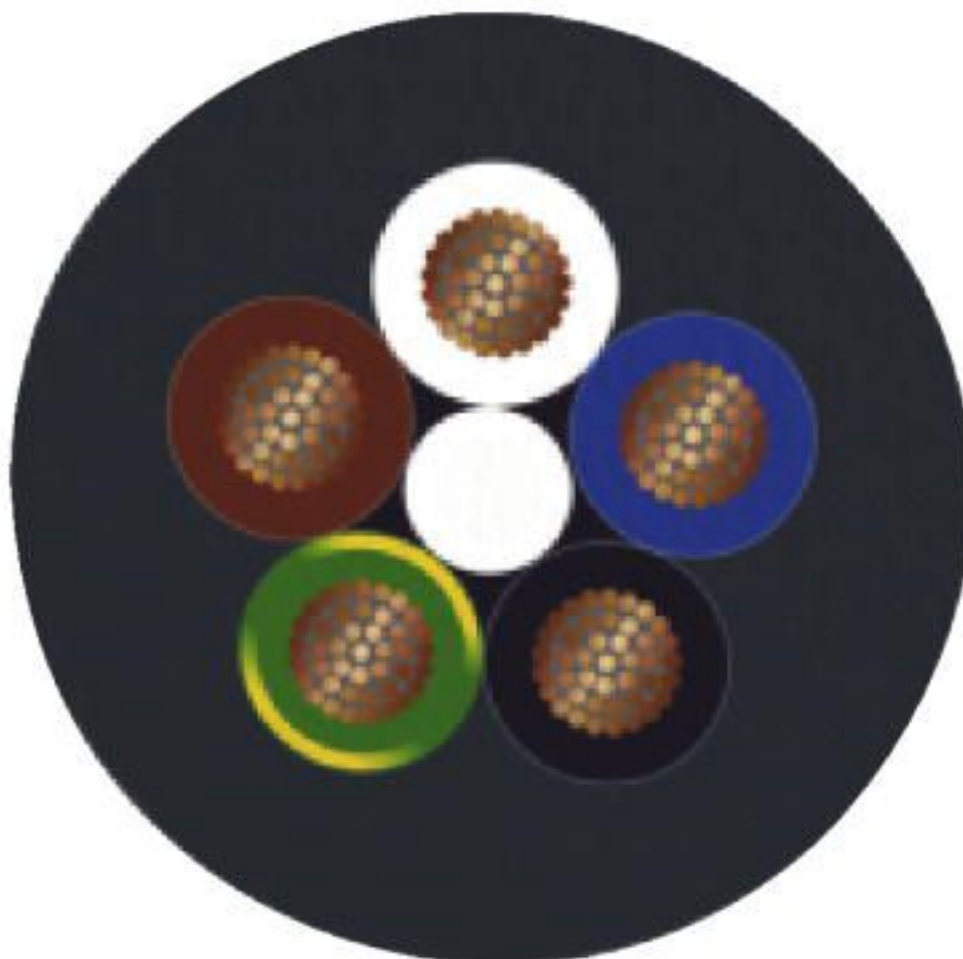
Dessin schématique



Brochage connecteur femelle M12, 5 pôles, détrompage A, vue côté femelle

Câbles pour capteurs/actionneurs - SAC-5P-M12MS/5,0-PUR/ M12FS - 1533615

Section de câble



PUR exempt d'halogène noir [PUR]

Classifications

eCl@ss

eCl@ss 10.0.1	27060311
eCl@ss 11.0	27060311
eCl@ss 4.0	27060300
eCl@ss 4.1	27060300
eCl@ss 5.0	27061800
eCl@ss 5.1	27061800
eCl@ss 6.0	27279200
eCl@ss 7.0	27279218
eCl@ss 8.0	27279218

Câbles pour capteurs/actionneurs - SAC-5P-M12MS/5,0-PUR/M12FS - 1533615

Classifications

eCl@ss

eCl@ss 9.0	27060311
------------	----------

ETIM

ETIM 2.0	EC000830
ETIM 3.0	EC001855
ETIM 4.0	EC001855
ETIM 5.0	EC001855
ETIM 6.0	EC001855
ETIM 7.0	EC001855

UNSPSC

UNSPSC 6.01	31251501
UNSPSC 7.0901	31251501
UNSPSC 11	31251501
UNSPSC 12.01	31251501
UNSPSC 13.2	31251501
UNSPSC 19.0	31251501
UNSPSC 20.0	31251501
UNSPSC 21.0	31251501

Homologations


Homologations

Homologations

UL Listed / cUL Listed / EAC-RoHS / EAC / cULus Listed

Homologations Ex

Détails des approbations

UL Listed		http://database.ul.com/cgi-bin/XYV/template/LISEXT/1FRAME/index.htm	FILE E 221474
Tension nominale UN	125 V		
Intensité nominale IN	4 A		

Câbles pour capteurs/actionneurs - SAC-5P-M12MS/5,0-PUR/ M12FS - 1533615

Homologations

cUL Listed		http://database.ul.com/cgi-bin/XYV/template/LISEXT/1FRAME/index.htm	FILE E 221474
Tension nominale UN		125 V	
Intensité nominale IN		4 A	

EAC-RoHS		RU D- DE.HB35.B.00387
----------	--	--------------------------

EAC		EAC-Zulassung
-----	--	---------------

cULus Listed	
--------------	--

Accessoires

Accessoires

Cache de protection

Capuchon de fermeture - PROT-M12 FS-PA-CHAIN - 1430873

Cache de protection M12 en plastique avec bande de fixation pour lignes de capteurs, pour des connecteurs mâles M12 non affectés



Crayon de marquage

Crayon de marquage - B-STIFT - 1051993



Crayon de marquage, pour repérage manuel des rubans Zack vierges, repérage indélébile et ineffaçable, épaisseur de trait 0,5 mm

Marquage des conducteurs

Câbles pour capteurs/actionneurs - SAC-5P-M12MS/5,0-PUR/ M12FS - 1533615

Accessoires

Etiquette - PABA WH/23 - 1013779



Etiquette, Rubans, blanc, vierge, repérable avec : CMS-P1-PLOTTER, type de montage: enfilage, plage de diamètre de câble: 1,5 ... 35 mm, surface utile: 23 x 4 mm, Nombre d'étiquettes: 20

Etiquette - PABA YE/23 - 1013782



Etiquette, Rubans, jaune, vierge, repérable avec : CMS-P1-PLOTTER, type de montage: enfilage, plage de diamètre de câble: 1,5 ... 35 mm, surface utile: 23 x 4 mm, Nombre d'étiquettes: 20

Outil de serrage

Kit d'adaptation - TSD-M SAC-BIT ADAPTER - 1212600



Embout d'adaptateur, pour outils dynamométriques TSD-M..., entraînement 1/4"-E6,3, avec six pans de 4 mm pour embouts SAC

Outil - SAC BIT M12-D15 - 1208432



Embout enfichable pour le montage de câbles de capteurs/actionneurs munis de connecteurs M12 et de connecteurs M12 à équiper avec diamètre d'écrou moleté de 15 mm, pour emmanchement à six pans de 4 mm

Outil dynamométrique

Tournevis dynamométrique - TSD 04 SAC - 1208429



Tournevis dynamométrique, couple de serrage pré réglé de 0,4 Nm et entraînement hexagonal de 4 mm pour connecteur M12

Câbles pour capteurs/actionneurs - SAC-5P-M12MS/5,0-PUR/ M12FS - 1533615

Accessoires

Tournevis dynamométrique - TSD-M 1,2NM - 1212224



Tournevis dynamométrique, précision selon EN ISO 6789, réglable de 0,3 à 1,2 Nm

Verrouillage de sécurité

Clips de sécurité - SAC-M12-EXCLIP-M - 1558988



Clip de sécurité pour le côté connecteur mâle de câbles pour capteurs/actionneurs munis de connecteurs M12 et de connecteurs M12 à confectionner, pour écrous moletés de diamètre 15 mm, ou pour clé Allen de 14 mm, évite la séparation de raccords enfichables, sans outil

Clips de sécurité - SAC-M12-EXCLIP-F - 1558991



Clip de sécurité pour le côté connecteur femelle de câbles pour capteurs/actionneurs munis de connecteurs M12 et de connecteurs M12 à confectionner, pour écrous moletés de diamètre 15 mm, ou pour clé Allen de 14 mm, évite la séparation de raccords enfichables, sans outil

Vis de fermeture

Vis de fermeture - PROT-M12 MS-PA-CHAIN - 1430899



Cache de protection M12 avec bande de fixation pour lignes de capteurs, pour connecteurs femelles M12 non affectés