

Presse-étoupe - HC-B-G-M40-PLRBK - 1407672

Remarque : les données indiquées ici sont tirées du catalogue en ligne. Vous trouverez toutes les informations et données dans la documentation utilisateur. Les conditions générales d'utilisation pour les téléchargements sur Internet sont applicables. (<http://phoenixcontact.fr/download>)



Presse...étoupe plastique EVO avec fermeture à baïonnette, pour boîtier de série B, taille M40, diamètre de câble 19 ... 28 mm



COMPLIÉ

Données commerciales

Unité de conditionnement	1 pc
Poids par pièce (hors emballage)	65,300 GRM
Numéro du tarif douanier	85366980
Pays d'origine	Pologne

Caractéristiques techniques

Cotes

Ouverture écrou-chapeau	36 mm
Diamètre extérieur du câble	19 mm ... 28 mm

Conditions ambiantes

Indice de protection (IP)	IP66
Indice de protection (NEMA)	12 (UL 50e)
Température ambiante (fonctionnement)	-40 °C ... 100 °C

Généralités

Type de presse-étoupe	M40
Nombre de conducteurs	1
Matériau	PA
Matériau de presse-étoupe	PA
Matériau de la vis de pression	PA-GF
Matériau du joint	NBR
Matériau joint d'étanchéité	NBR
Matériau du joint	NBR (Joint torique)
Classe d'inflammabilité selon UL 94	V0 / V2
Blindé	non

Presse-étoupe - HC-B-G-M40-PLRBK - 1407672

Caractéristiques techniques

Généralités

Couple de serrage écrou-chapeau	7,50 Nm
Coloris	noir
Conseils pour le montage	Fermeture à baïonnette détachable max. 3 fois

Normes et spécifications

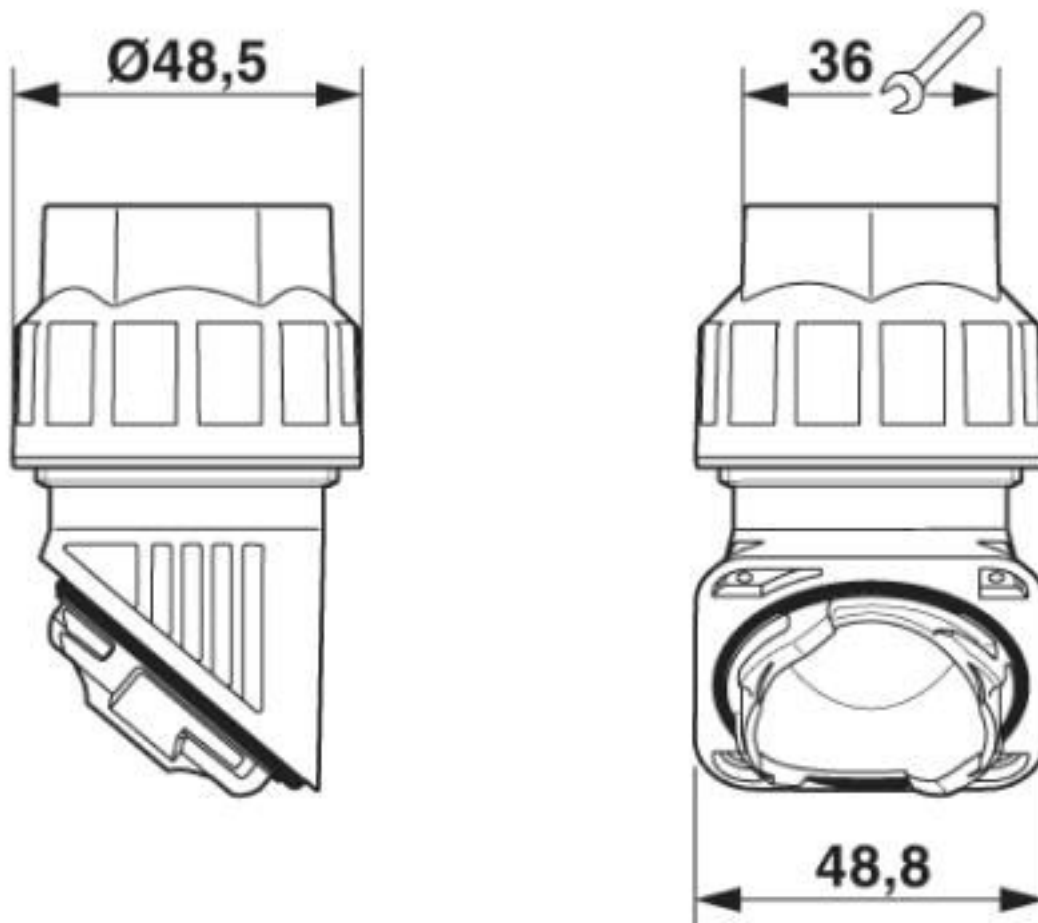
Classe d'inflammabilité selon UL 94	V0 / V2
-------------------------------------	---------

Environmental Product Compliance

China RoHS	Période d'utilisation conforme : illimitée = EFUP-e
	Aucune substance dangereuse dépassant les valeurs seuils ;

Schémas

Dessin coté



Schéma

Presse-étoupe - HC-B-G-M40-PLRBK - 1407672

Classifications

eCl@ss

eCl@ss 10.0.1	27144432
eCl@ss 4.0	27140800
eCl@ss 4.1	27140800
eCl@ss 5.0	27149100
eCl@ss 5.1	27143400
eCl@ss 6.0	27149100
eCl@ss 7.0	27149109
eCl@ss 8.0	27149109
eCl@ss 9.0	27144432

ETIM

ETIM 3.0	EC000441
ETIM 4.0	EC000441
ETIM 5.0	EC000441
ETIM 6.0	EC000441
ETIM 7.0	EC000441

UNSPSC

UNSPSC 6.01	31261502
UNSPSC 7.0901	31261502
UNSPSC 11	31261502
UNSPSC 12.01	31261502
UNSPSC 13.2	39121311
UNSPSC 18.0	39121311
UNSPSC 19.0	39121311
UNSPSC 20.0	39121311
UNSPSC 21.0	39121311

Homologations

Homologations

Homologations

UL Recognized / cUL Recognized / DNV GL / cULus Recognized

Homologations Ex

Détails des approbations

Presse-étoupe - HC-B-G-M40-PLRBK - 1407672

Homologations

UL Recognized		http://database.ul.com/cgi-bin/XYV/template/LISEXT/1FRAME/index.htm	E255026
---------------	--	-------------------------------------------------------------------------------------------------------------------------------------------------------	---------

cUL Recognized		http://database.ul.com/cgi-bin/XYV/template/LISEXT/1FRAME/index.htm	E255026
----------------	--	-------------------------------------------------------------------------------------------------------------------------------------------------------	---------

DNV GL		https://approvalfinder.dnvgl.com/	TAE000037S
--------	--	-----------------------------------------------------------------------------------	------------

cULus Recognized			
------------------	--	--	--

Accessoires

Accessoires

Bouchon de fermeture

Bouchon de fermeture - SEALING PLUG 25X30 RD - 1421863



Bouchon de fermeture, matériau: PA, coloris: rouge

Presse-étoupe pour tube ondulé

Presse-étoupe pour tube ondulé - WP-GR HF CTA M40 BK - 3241223



Adaptateur pour tube ondulé, avec filetage intérieur M40, droit, noir, IP66, pour le raccordement de tubes ondulés à des raccords vissés en plastique HEAVYCON-EVO ou un boîtier en plastique ADVANCE.