



- Calibres de 16A jusqu'à 1600A.
- Version à commande directe, à montage sur porte, à verrouillage de porte et en coffret.
- Large gamme d'accessoires.
- Types pour applications photovoltaïques jusqu'à 850A, 1000VDC (DC21B).
- Interrupteurs-sectionneurs et commutateurs-sectionneurs en coffret plastique, en métal et acier inox AISI 304.

	CHAP. - PAGE
<b>Série GA de 16A à 160A</b>	
Interrupteurs-sectionneurs tripolaires .....	11 - 8
Quatrième pôle additif.....	11 - 8
Blocs additifs et accessoires .....	11 - 9
Coffrets isolants en plastique vides .....	11 - 15
Interrupteurs-sectionneurs en coffret en plastique .....	11 - 16
Commutateurs-sectionneurs en coffret en plastique .....	11 - 18
Interrupteurs-sectionneurs en coffret en métal .....	11 - 20
Commutateurs-sectionneurs en coffret en métal .....	11 - 21
Interrupteurs-sectionneurs en coffret en acier inox AISI 304 .....	11 - 21
<b>Série GL de 160A à 315A</b>	
Interrupteurs-sectionneurs tripolaires .....	11 - 22
Quatrième pôle additif.....	11 - 22
Commutateurs-sectionneurs tripolaires et tétrapolaires .....	11 - 23
Blocs additifs et accessoires .....	11 - 24
Interrupteurs-sectionneurs en coffret en métal .....	11 - 26
Commutateurs-sectionneurs en coffret en métal .....	11 - 27
<b>Série GE de 50A à 1600A</b>	
Interrupteurs-sectionneurs tripolaires .....	11 - 28
Interrupteurs-sectionneurs tripolaires avec porte-fusibles .....	11 - 28
Interrupteurs-sectionneurs tétrapolaires .....	11 - 29
Interrupteurs-sectionneurs tétrapolaires avec porte-fusibles .....	11 - 29
Commutateurs-sectionneurs tripolaires .....	11 - 30
Commutateurs-sectionneurs tétrapolaires .....	11 - 30
Blocs additifs et accessoires .....	11 - 31
<b>Série GM de 30A à 800A</b>	
Interrupteurs-sectionneurs tripolaires avec porte-fusibles .....	11 - 36
Blocs additifs et accessoires .....	11 - 36
<b>Pour applications photovoltaïques .....</b>	<b>11 - 38</b>
<b>Dimensions .....</b>	<b>11 - 40</b>
<b>Schémas électriques .....</b>	<b>11 - 49</b>
<b>Caractéristiques techniques .....</b>	<b>11 - 52</b>



Page 11-8

### SÉRIE GA DE 16A À 160A (AC21A)

- Interrupteurs-sectionneurs tripolaires certifiés UL60947-4-1 et UL98 ; quatrième pôle additif à disposition.
- Interrupteurs-sectionneurs version à commande directe et à verrouillage de porte.
- Interrupteurs-sectionneurs version à montage sur porte.
- Interrupteurs-sectionneurs version en coffret en plastique isolant, en métal et en acier inox AISI 304.
- Commutateurs-sectionneurs version en coffret en plastique isolant et en métal.



Page 11-22

### SÉRIE GL DE 160A À 315A (AC21A)

- Interrupteurs-sectionneurs tripolaires en version IEC et certifiés UL98 ; quatrième pôle additif à disposition.
- Commutateurs-sectionneurs tripolaires et tétrapolaires en version IEC et certifiés UL1008.
- Interrupteurs-sectionneurs version à commande directe et à verrouillage de porte.
- Interrupteurs-sectionneurs version en coffret en métal.
- Commutateurs-sectionneurs version en coffret en métal.



Page 11-28

### SÉRIE GE DE 50A À 1600A (AC21A)

- Interrupteurs-sectionneurs tripolaires et tétrapolaires en version IEC.
- Interrupteurs-sectionneurs tripolaires et tétrapolaires en version IEC avec porte-fusibles type NFC, NH et BS.
- Interrupteurs-sectionneurs version à commande directe et à verrouillage de porte.
- Commutateurs-sectionneurs tripolaires et tétrapolaires ; commande motorisée supplémentaire à disposition.



Page 11-36

### SÉRIE GM DE 30A À 800A (AC21A)

- Interrupteurs-sectionneurs tripolaires avec porte-fusibles type CC, J et L, certifiés UL98.
- Interrupteurs-sectionneurs avec porte-fusibles version à commande directe et à verrouillage de porte.



Page 11-38

### POUR APPLICATIONS PHOTOVOLTAIQUES JUSQU'À 850A 1000VDC (DC21B)

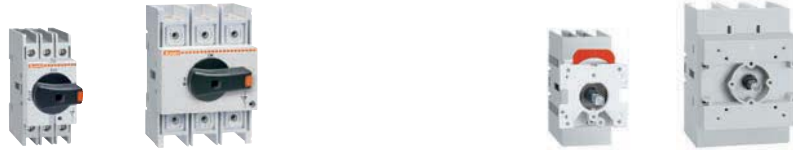
- Interrupteurs-sectionneurs.
- Version à commande directe et à verrouillage de porte.
- Interrupteurs-sectionneurs version en coffret isolant.
- Raccordement à 2, 3 et 4 pôles.

# 11 Interrupteurs-sectionneurs

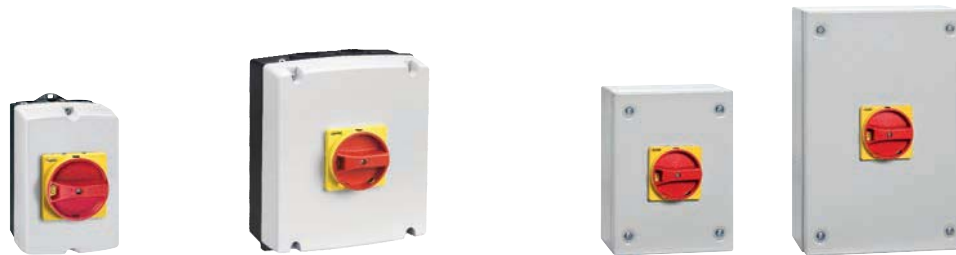
Présentation de la gamme



Série GA  
de 16A à 160A



	VERSION COMMANDE DIRECTE ET À VERROUILLAGE DE PORTE											VERSION MONTAGE SUR PORTE									
	Largeur 36mm/1,42"					Largeur 70mm/2,75"						Largeur 36mm/1,42"				Largeur 70mm/2,75"					
AC21A (IEC/EN)	16A	25A	32A	40A	63A	30A	63A	80A	100A	125A	160A	16A	25A	32A	40A	30A	63A	80A	100A	125A	
USAGE GÉNÉRAL 600VAC (UL/CSA)	16A	25A	32A	40A	60A	30A	60A	100A	100A	100A	-	16A	25A	32A	40A	30A	60A	100A	100A	100A	
Certification																					
UL60947-4-1	●	●	●	●	●							●	●	●	●						
UL98						●	●	●	●	●						●	●	●	●	●	
Tripolaires	●	●	●	●	●	●	●	●	●	●	●	●	●	●	●	●	●	●	●	●	
4ème pôle fermeture simultanée		●			●	●	●	●	●	●	●		●			●	●	●	●	●	
4ème pôle fermeture avancée		●			●			●					●					●			
Porte-fusibles 10x38mm		●																			
Porte-fusibles 10x38mm type CC		●																			
Système d'accoupl. mécan. 6-8 pôles			●					●													
Condamnation mécanique pour commutateur de source			●					●													



	VERSION EN COFFRET EN PLASTIQUE AVEC MANETTE JAUNE/ROUGE OU NOIRE										VERSION EN COFFRET EN MÉTAL AVEC MANETTE JAUNE/ROUGE OU NOIRE									
	AC21A (IEC/EN)	16A	25A	32A	40A	63A	63A	80A	100A	125A	160A	16A	25A	32A	40A	63A	63A	80A	100A	125A
GENERAL USE 600VAC (UL/CSA)	16A	25A	32A	40A	60A	60A	100A	100A	100A	-										
INTERRUPTEURS-SECTIONNEURS																				
Tripolaire IEC/EN	●	●	●	●	●	●	●	●	●	●	●	●	●	●	●	●	●	●	●	●
Tétrapolaire IEC/EN	●		●	●	●	●		●	●	●	●		●	●	●	●		●	●	●
Tripolaire UL 60947-4-1	●	●	●	●	●															
Tripolaire UL98						●	●	●	●											
Tétrapolaire UL 60947-4-1	●		●																	
Tétrapolaire UL98						●		●	●											
COMMUTATEURS-SECTIONNEURS																				
Tripolaire IEC/EN											●		●	●	●		●	●	●	
Tétrapolaire IEC/EN											●		●	●	●		●	●	●	
Tripolaire UL 60947-4-1		●		●	●															
Tripolaire UL98							●		●											
Tétrapolaire UL 60947-4-1		●		●	●															
Tétrapolaire UL98							●		●											



	VERSION EN COFFRET EN ACIER INOX AISI 304 AVEC MANETTE JAUNE/ROUGE OU NOIRE						
AC21A (IEC/EN)	16A	25A	32A	40A	63A	63A	100A
INTERRUPTEURS-SECTIONNEURS							
Tripolaire IEC/EN	●	●	●	●	●	●	●

# 11 Interrupteurs-sectionneurs

Présentation de la gamme

## Série GL de 160A à 315A



AC21A (IEC/EN)	VERSION COMMANDE DIRECTE ET À VERROUILLAGE DE PORTE				VERSION EN COFFRET EN MÉTAL AVEC MANETTE JAUNE/ROUGE OU NOIRE			
	160A	200A	250A	315A	160A	200A	250A	315A
USAGE GÉNÉRAL 600VAC (UL/CSA)			200A					
INTERRUPTEURS-SECTIONNEURS								
Tripolaire IEC/EN	●	●	●	●	●	●	●	●
Tripolaire UL98		●						
4ème pôle fermeture simultanée			●		●	●	●	●
COMMUTATEURS-SECTIONNEURS								
Tripolaire et tétrapolaire IEC/EN	●	●	●	●	●	●	●	●
Tripolaire et tétrapolaire UL1008		●						

11

## Série GE de 50A à 1600A



AC21A (IEC/EN)	VERSION COMMANDE DIRECTE ET À VERROUILLAGE DE PORTE												
	50A	125A	160A	200A	250A	315A	400A	500A	630A	800A	1000A	1250A	1600A
INTERRUPTEURS-SECTIONNEURS 50A à 1600A													
Tripolaires et tétrapolaires			●	●	●	●	●	●	●	●	●	●	●
Tripolaires et tétrapolaires avec porte-fusibles NFC	●	●											
Tripolaires et tétrapolaires avec porte-fusibles NH			●		●		●		●	●			
Tripolaires et tétrapolaires avec porte-fusibles BS			●	●	●	●	●		●	●			
Tétrapolaires pour applications photovoltaïques		●			●	●			●	●		●	
COMMUTATEURS-SECTIONNEURS 160A à 1600A													
Tripolaires et tétrapolaires			●	●	●	●	●	●	●	●	●	●	●
Commande motorisée				●		●			●		●		●

# 11 Interrupteurs-sectionneurs

Présentation de la gamme

## Série GM da 30A a 800A



	VERSION COMMANDE DIRECTE ET À VERROUILLAGE DE PORTE						
USAGE GÉNÉRAL 600VAC (UL/CSA)	30A	60A	100A	200A	400A	600A	800A
INTERRUPTEURS-SECTIONNEURS AVEC PORTE-FUSIBLES 30A à 800A							
Tripolaires UL98 avec porte-fusibles 10x38mm type CC	●						
Tripolaires UL98 avec porte-fusible type J	●	●	●	●	●	●	
Tripolaires UL98 avec porte-fusible type L							●

## Pour applications photovoltaïques



COURANT THERMIQUE CONVENTIONNEL Ith	VERSION COMMANDE DIRECTE ET À VERROUILLAGE DE PORTE									VERSION EN COFFRET EN PLASTIQUE AVEC POIGNÉE JAUNE/ROUGE OU NOIRE		
	25A	32A	40A	125A	250A	315A	630A	800A	1250A	25A	32A	40A
Interrupteurs-sectionneurs tripolaires série GA			●									
4ème pôle fermeture simultanée série GA			●									
Interrupteurs-sectionneurs série GD	●	●	●							●	●	●
Interrupteurs-sectionneurs tétrapolaires série GE				●	●	●	●	●	●			

## POLYVALENCE !

### ● DIMENSIONS COMPACTES

Les interrupteurs-sectionneurs tripolaires de 16A à 63A se composent d'un corps de 36mm de large ; ceux de 63A à 160A ont un corps de 70mm/2,75" de large seulement.

### ● FLEXIBILITÉ DES ACCESSOIRES

Le montage et le démontage du quatrième pôle et des blocs additifs sont des opérations simples et rapides sans besoin d'outils.

### ● VERSIONS POUR APPLICATIONS PHOTOVOLTAÏQUES

Les interrupteurs-sectionneurs type GA...D sont appropriés aussi bien pour les petites installations domestiques que les installations ayant un grand nombre de chaînes. Utilisation jusqu'à 1000V en catégorie DC21B.



### ● CERTIFICATIONS

Les versions de 16A à 63A sont certifiées UL pour le Canada et les USA selon les normes UL60947-4-1/ CSA C22.2 n° 60947-4-1.  
Les versions de 63A à 125A sont certifiées UL pour le Canada et les USA selon UL98/CSA C22.2 n° 4.



### ● QUATRIÈME PÔLE LATÉRAL ADDITIF

Fermeture simultanée ou avancée du quatrième pôle par rapport aux pôles de l'interrupteur-sectionneur.



### ● CONTACTS AUXILIAIRES ADDITIFS

Un seul bloc additif adéquat pour les 9 calibres d'interrupteurs-sectionneurs à fermeture simultanée par rapport aux pôles de l'interrupteur-sectionneur. On dispose de type à ouverture avancée du contact NO par rapport aux pôles de l'interrupteur-sectionneur.

### ● COMBINAISON

On peut monter jusqu'à 4 contacts auxiliaires ou 1 quatrième pôle et 3 contacts auxiliaires (toujours 2 blocs à droite et 2 à gauche) pour chaque interrupteur-sectionneur. On peut aussi ajouter un pôle terre, neutre et un porte-fusible.



9mm/0,35"

### ● POIGNÉE DE VERROUILLAGE DE PORTE DIMENSION FRONTALE 48X48MM

Les poignées GAX68 et GAX68B peuvent être utilisées dans des tableaux et des boîtiers de petite taille.



### ● VERSION À 6 ET 8 PÔLES

Pour les interrupteurs-sectionneurs à commande directe de 16A à 160A, on dispose du système d'accouplement mécanique permettant d'obtenir des sectionneurs à 6/8 pôles ou la condamnation mécanique pour la fonction de commutation de source. (I - O - II). Les commutateurs assemblés dans des coffrets sont certifiés cULus.



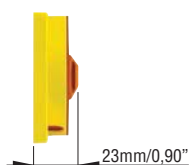
### ● PORTE-FUSIBLES



Aux interrupteurs-sectionneurs à commande directe de 16A à 32A, on peut ajouter un porte-fusible tripolaire en obtenant ainsi un dispositif monobloc compact. On ne peut accéder aux fusibles que si l'interrupteur-sectionneur est sur la position OFF.

### ● ÉPAISSEUR RÉDUITE DES POIGNÉES

Les poignées GAX61 et GAX61 B ont une épaisseur de 23mm/0,90" seulement.



23mm/0,90"

### ● POIGNÉES CADENASSABLES IP65

On dispose d'une large gamme de poignées à sélecteur et à levier, avec fixation à vis ou à bague. Toutes les poignées sont pourvues d'un mécanisme cadénassable intégré. Pour les interrupteurs-sectionneurs à montage sur porte de 16A à 40A, la manette du sélecteur GAX63... s'enclique, sans besoin d'outils.



### ● ADAPTABILITÉ DES POIGNÉES

Le grand nombre de trous de fixation sur le plastron permet d'installer les interrupteurs-sectionneurs vendus couramment sur le marché sans devoir percer d'autres trous.



### ● POIGNÉE VERSION UL508A

Conformément à la norme UL508A, qui exige la possibilité de contrôler l'armoire sous tension de la part du personnel autorisé, on dispose de poignées à sélecteur et à levier avec déverrouillage de la fonction de blocage de porte quand l'interrupteur se trouve sur ON.



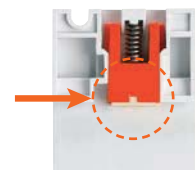
### ● SIGNALISATION DE L'ÉTAT DE L'INTERRUPTEUR

La position ouverte ou fermée de l'interrupteur est clairement et explicitement visible à distance grâce au design simple et moderne de la manette.

### ● FIXATION SUR PROFILÉ DIN

Les opérations de montage et démontage de l'interrupteur-sectionneur sur le profilé DIN 35mm sont effectuées sans outils, en enfonçant simplement l'interrupteur.

### ● INSERT ANTIGLISSISUR PROFILÉ DIN



Un coussinet en caoutchouc empêche le glissement des interrupteurs-sectionneurs même si le profilé DIN est monté verticalement ou est hors tolérance.

### ● ADAPTABILITÉ DES BORNES

Les bornes sont appropriées pour tout type de câble : flexible, rigide et standard AWG. Les bornes résistent aux couples de serrage élevés.

### ● CAPACITÉS ÉLEVÉES EN AC23

Les courants assignés le en AC23 (690VAC) sont les plus élevés de la catégorie.

### ● MODULARITÉ

Les interrupteurs-sectionneurs ont été conçus pour être montés dans des coffrets modulaires.

## INTERRUPTEURS-SECTIONNEURS



### ● DIMENSIONS COMPACTES

Les interrupteurs-sectionneurs tripolaires de 160 à 315A AC21 se composent d'un corps aux dimensions compactes, à savoir 162mm/6,38" de large seulement.

### ● FACILITÉ D'INSTALLATION SUR PROFILÉ DIN

Les interrupteurs-sectionneurs s'encliquent sur le profilé DIN ou se fixent sur la platine de montage à l'aide de vis.

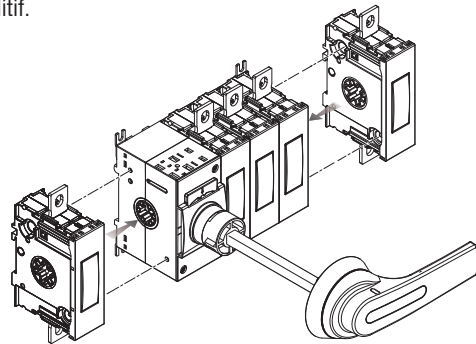
### ● VERSIONS UL98

Les interrupteurs-sectionneurs sont certifiés pour le Canada et les USA selon les standards UL98 / CSA C22.2 n°4.



### ● VERSION TÉTRAPOLAIRE

Les interrupteurs-sectionneurs sont fournis en version tripolaire. Pour réaliser la version tétrapolaire, il est possible d'acheter le quatrième pôle additif.

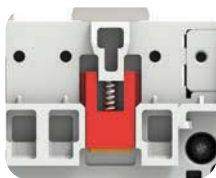


### ● FLEXIBILITÉ D'INSTALLATION

Les interrupteurs-sectionneurs peuvent être installés dans tous les sens. Les clips de fixation à vis peuvent être réglés et tournés (entraxes de fixation réglables).

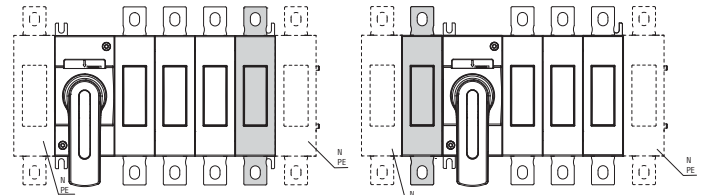
### ● FLEXIBILITÉ DES COMPOSANTS

Il est possible de monter le quatrième pôle, la borne de neutre et de terre des deux côtés des interrupteurs-sectionneurs à l'aide des 2 vis fournies.



### ● INSERT ANTI-GLISSE POUR MONTAGE SUR PROFILÉ DIN

Deux coussinets en caoutchouc empêchent que les interrupteurs-sectionneurs glissent sur le profilé DIN.



## COMMUTATEURS-SECTIONNEURS

### ● DIMENSIONS COMPACTES

Les commutateurs-sectionneurs tétrapolaires de 160 à 315A AC21 se composent d'un corps aux dimensions compactes, à savoir 221mm/8,70" de large seulement.

### ● FACILITÉ D'INSTALLATION

Les commutateurs-sectionneurs peuvent être installés sur une platine et fixés par des vis.

### ● VERSIONS UL1008

Les commutateurs-sectionneurs sont certifiés pour le Canada et les USA selon les standards UL1008/CSA C22.2 n°178.



### ● VERSION TRIPOLAIRE ET TÉTRAPOLAIRE

Les commutateurs-sectionneurs sont fournis assemblés en configurations tripolaire et tétrapolaire.



# 11 Interrupteurs-sectionneurs

Présentation de la gamme  
Série GL

## ● VASTE GAMME D'ACCESSOIRES

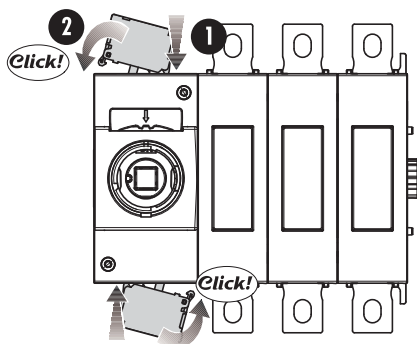
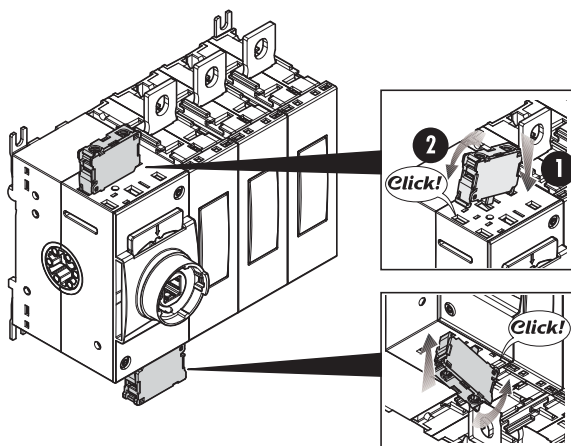
Un vaste choix de contacts auxiliaires, cache-bornes, séparateurs de phase, embouts de terminaison, barrettes de mise en parallèle, rallonges et poignées sont disponibles pour répondre à toute exigence d'installation.

## ● POUVOIR DE COUPURE IEC ÉLEVÉ

Les courants assignés en AC23 jusqu'à 250A - 690VAC sont les plus élevés de la catégorie.

## ● CONTACTS AUXILIAIRES ADDITIFS

Il est possible d'utiliser le même bloc de contacts pour le montage aussi bien sur des interrupteurs-sectionneurs que des commutateurs-sectionneurs. Les contacts peuvent être montés sur le pôle de commande principal (8 contacts au maximum).



## ● VISIBILITÉ DES CONTACTS

La fenêtre transparente située au niveau de chaque pôle de puissance permet de voir clairement à distance, si l'interrupteur est ouvert ou fermé.



## ● POIGNÉE VERSION UL508A

Conformément à la norme UL508A qui exige la possibilité de contrôler l'armoire sous tension de la part du personnel autorisé, on dispose de poignées à sélecteur et à levier avec déverrouillage de la fonction de blocage de porte quand l'interrupteur se trouve sur ON.

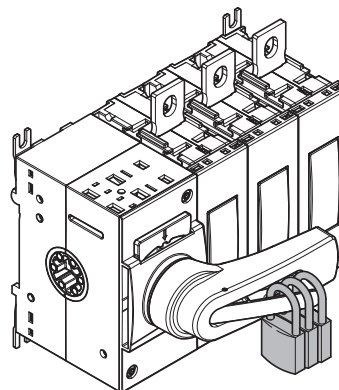
## ● POIGNÉES IP66 ET NEMA 4X

Une vaste gamme de poignées à levier à fixation par vis est disponible avec le degré de protection maximum fourni sur le marché.



## ● POIGNÉES CADENASSABLES

Toutes les poignées à commande directe et verrouillage de porte sont dotées d'un mécanisme de blocage cadénassable intégré.



## ● POIGNÉES

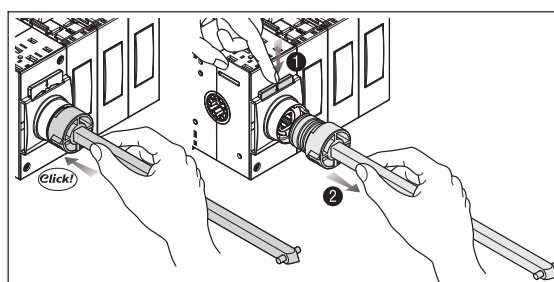
Les interrupteurs-sectionneurs et les commutateurs-sectionneurs sont fournis de série sans poignées.

En achetant à part la poignée directe, il est possible de réaliser la version à commande directe.

En achetant à part une rallonge et une poignée de verrouillage de porte, il est possible de réaliser la version de blocage de porte.

## ● MONTAGE DE LA RALLONGE

Les rallonges peuvent être installées et retirées très facilement grâce au montage par encliquetage. Cette fonction permet une installation rapide et une facilité d'accès au tableau en cas d'opérations de maintenance.





### Interrupteurs-sectionneurs tripolaires



GA016 A...  
GA040 A  
GA063 SA



GA063 A...  
GA160 A

**new**



GA016 C...  
GA040 C



GA063 C...  
GA125 C

**new**

Référence	Courant thermique convention. air libre Ith AC21A (≤690V)	Courant assigné d'emploi Ie AC22A (≤690V) AC23A (≤415V)	Q. par emb.	Poids
	[A]	[A]	nbre	[kg]

Version à commande directe et poignée noire.  
Pour le verrouillage de porte, commander à part la rallonge et la poignée (voir page 11-13).  
Certifiés UL60947-4-1.

GA016 A	16	16	1	0,146
GA025 A	25	25	1	0,146
GA032 A	32	32	1	0,146
GA040 A	40	40	1	0,146
GA063 SA	63	45	1	0,148

Certifiés UL98.

GA030 A	30	30	1	0,388
GA063 A	63	63	1	0,388
GA080 A	80	80	1	0,388
GA100 A	100	100	1	0,388
GA125 A	125	125	1	0,388
GA160 A	160	125	1	0,388

Version à montage sur porte, avec rallonge (commander à part la poignée, voir page 11-12).  
Certifiés UL60947-4-1.

GA016 C	16	16	1	0,170
GA025 C	25	25	1	0,170
GA032 C	32	32	1	0,170
GA040 C	40	40	1	0,170

Certifiés UL98.

GA030 C	30	30	1	0,404
GA063 C	63	63	1	0,404
GA080 C	80	80	1	0,404
GA100 C	100	100	1	0,404
GA125 C	125	125	1	0,404

### Quatrième pôle additif



GAX42...A  
GAX41...A  
GAX42 063SA  
GAX41 063SA



GAX42 040C  
GAX41 040C

Référence	Courant thermique convention. air libre Ith AC21A (≤690V)	Courant assigné d'emploi Ie AC22A (≤690V) AC23A (≤415V)	Q. par emb.	Poids
	[A]	[A]	nbre	[kg]

Fermeture simultanée avec pôles de l'interrupteur-sectionneur. Pour versions GA...A.

GAX42 040A <sup>①</sup>	40	40	1	0,045
GAX42 063SA <sup>②</sup>	63	45	1	0,045
GAX42 063A <sup>③</sup>	63	63	1	0,126
GAX42 080A	80	80	1	0,126
GAX42 100A	100	100	1	0,126
GAX42 125A	125	125	1	0,126
GAX42 160A	160	125	1	0,126

Pour versions GA...C.

GAX42 040C <sup>④</sup>	40	40	1	0,045
GAX42 063C <sup>⑤</sup>	63	63	1	0,128
GAX42 080C	80	80	1	0,128
GAX42 100C	100	100	1	0,128
GAX42 125C	125	125	1	0,128

Fermeture avancée par rapport aux pôles de l'interrupteur-sectionneur. Pour versions GA...A.

GAX41 040A <sup>⑥</sup>	40	40	1	0,046
GAX41 063SA <sup>⑦</sup>	63	45	1	0,046
GAX41 125A <sup>⑧</sup>	125	125	1	0,116

Pour versions GA...C.

GAX41 040C <sup>⑨</sup>	40	40	1	0,046
GAX41 125C <sup>⑩</sup>	125	125	1	0,128

- ① Uniquement pour GA016 A...GA040 A.
- ② Uniquement pour GA063 SA.
- ③ Uniquement pour GA016 C...GA040 C.
- ④ Uniquement pour GA030 A et GA063 A...GA125 A.
- ⑤ Uniquement pour GA030 C et GA063 C...GA125 C.
- ⑥ Uniquement pour GA030 A et GA063 A.
- ⑦ Uniquement pour GA030 C et GA063 C.

### Caractéristiques générales

- calibres de 16A à 160A
- versions disponibles :
  - commande directe
  - montage sur porte
  - commande à verrouillage de porte. Pour cette version, utiliser un interrupteur-sectionneur à commande directe et acheter à part la rallonge et la poignée. Voir les pages 11-12 et 14
- dimensions compactes et modulaires
- fixation sur profilé DIN 35mm ou à vis
- cadencassables en position 0 sans besoin d'accessoires.

### Caractéristiques d'emploi

- tension assignée d'isolement Ui : 1000V
- tension assignée de tenue aux chocs Uimp : 8kV
- durabilité électrique en AC21A :
  - 100.000 cycles GA016...GA040, GAX...40A/C
  - 15.000 cycles GA063 SA, GAX...063SA
  - 30.000 cycles GA030 et GA063...GA125, GAX...063...125A/C
  - 1.500 cycles GA160A, GAX42 160A
- durabilité mécanique :
  - 100.000 cycles GA016...GA040 A/C, GA063 SA, GAX...40A/C, GAX...063SA
  - 30.000 cycles GA030 et GA063...GA160A, GAX...063...125A/C, GAX42 160A.

### Certifications et conformité

Certifications obtenues :

Type	cULus selon UL60947-4-1 / CSA C22.2 n°60947-4-1	cULus selon UL98 / CSA C22.2 n°4	EAC	KEMA
GA016 A...GA040 A	●	—	●	●
GA063 SA	●	—	●	—
GA016 C...GA040 C	●	—	●	●
GA030 A et GA063 A...GA125 A	—	●	●	—
GA160 A-GAX42 160A	—	—	●	—
GA030 C et GA063 C...GA125 C	—	●	●	—
GAX41 040A-GAX42 040A	●	—	●	—
GAX41 063SA-GAX42 063SA	●	—	●	—
GAX41 040C-GAX42 040C	●	—	●	—
GAX41 125A-GAX42 125C	—	●	●	—
GAX42 063A...GAX42 125A	—	●	●	—
GAX42 063C...GAX42 125C	—	●	●	—

● Certification obtenue.

Conformes aux normes : IEC/EN 60947-3, IEC/EN 60947-1, UL60947-4-1, UL98, CSA C22.2.

### Courses des pôles interrupteurs GA... (pôles principaux et pôle additif)

	Course 0→1 0°	30°	60°	90°
GA016A/C...GA040A/C - GA063SA			60°	
Pôle principaux				
GAX42040A/C - GAX42063SA			60°	
4ème pôle add. fermeture simultanée				
GAX41040A/C - GAX41063SA			55°	
4ème pôle add. fermeture avancée				
GA063A/C...GA125A/C, GA160A			55°	
Pôle principaux				
GAX42063A/C - GAX42125A/C, GAX42160A			55°	
4ème pôle add. fermeture simultanée				
GAX41125A/C			48°	
4ème pôle add. fermeture avancée				
	OFF			ON

# 11 Interrupteurs-sectionneurs

Série GA de 16A à 160A  
Accessoires

## Blocs additifs



GAX10 11A

GAX10 11C



GAX11 10EA  
GAX12 10EA



GAX3...A



GAX3...C



GAX50...  
GAX60...

Référence	Caractéristiques	Q. par emb.	Poids
		nbre	[kg]

Contacts auxiliaires à fermeture simultanée avec les pôles de l'interrupteur-sectionneur.

<b>GAX10 11A</b>	1NO + 1NF pour GA...A, GA063 SA et GA040 D	1	0,030
<b>GAX10 11C</b>	1NO + 1NF pour GA...C	1	0,030

Contacts auxiliaires à ouverture avancée par rapport aux pôles de l'interrupteur-sectionneur.

<b>GAX11 10EA</b>	1NOA pour GA016 A...GA040 A, GA063 SA et GA040 D	1	0,035
<b>GAX12 10EA</b>	1NOA pour GA030 A et GA063 A...GA160 A	1	0,035

Pôle neutre.

<b>GAX31 A</b>	Pour GA016 A...GA040 A, GA063 SA et GA040 D	1	0,040
<b>GAX32 A</b>	Pour GA030 A et GA063 A...GA160 A	1	0,110
<b>GAX31 C</b>	Pour GA016 C...GA040 C	1	0,040
<b>GAX32 C</b>	Pour GA030 C et GA063 C...GA125 C	1	0,110

Pôle terre.

<b>GAX33 A</b>	Pour GA016 A...GA040 A, GA063 SA et GA...D	1	0,040
<b>GAX34 A</b>	Pour GA030 A et GA063 A...GA160 A	1	0,110
<b>GAX33 C</b>	Pour GA016 C...GA040 C	1	0,040
<b>GAX34 C</b>	Pour GA030 C et GA063 C...GA125 C	1	0,110

Condamnation mécanique pour commutation secteur (I-0-II).

<b>GAX50 00</b>	Pour GA016 A...GA040 A, GA063 SA, GA040 D et GAX67 B ; □ 5mm/0,2" ❶	1	0,050
<b>GAX50 01</b>	Pour GA030 A et GA063 A...GA160 A et GAX67 B ; □ 5mm/0,2" ❶	1	0,075

Système d'accoupl. méc. pour interr. sectionneur (6-8 pôles).

<b>GAX60 00</b>	Pour GA016 A...GA040 A, GA063 SA et GA040 D ; □ 5mm/0,2" ❶	1	0,050
<b>GAX60 01</b>	Pour GA030 A et GA063 A...GA125 A, □ 7mm/0,3" ❷❸	1	0,075

❶ Commander à part une rallonge GAX7...

❷ Pour la commande de verrouillage de porte, utiliser la poignée GAX66... et la rallonge GAX7... A.

❸ On ne peut pas l'utiliser avec GA160A.

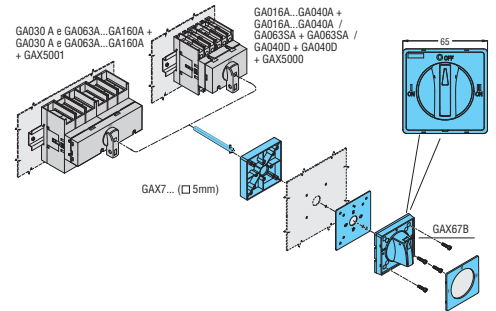
## Caractéristiques d'emploi contacts auxiliaires

- courant thermique conventionnel à l'air libre I<sub>th</sub> : 10A
- désignation selon IEC/EN 60947-5-1 : A600-Q600.
- couple de serrage : 0,8Nm/7,1lbin.

## Caractéristiques d'emploi pour autres types

- couple de serrage :
  - bornes GAX31A/C-GAX33A/C : 1,8 à 2Nm/16 à 18lbin
  - bornes GAX32A/C-GAX34A/C : 5 à 6Nm/45 à 54lbin
  - fixation GAX5000/1-GAX6000/1 : 0,5Nm/4,4lbin ; tige à la poignée : 0,8Nm/7,1lbin.

Transformation de la version à commande directe à la version à verrouillage de porte.



## Certifications et conformité

Certifications obtenues :

Type	cULus selon UL508 / CSA C22.2 n°14	cULus selon UL98 / CSA C22.2 n°4	EAC
GAX10 11A - GAX10 11C	●	—	●
GAX11 10EA	●	—	●
GAX12 10EA	●	—	●
GAX31 A - GAX31 C	●	—	●
GAX32 A - GAX32 C	—	●	●
GAX33 A - GAX33 C	●	—	●
GAX34 A - GAX34 C	—	●	●
GAX50 00 - GAX60 00	●	—	●
GAX50 01 - GAX60 01	—	●	●

● Certification obtenue.

Conformes aux normes : IEC/EN 60947-1, IEC/EN 60947-3, IEC/EN 60947-5-1, UL508, UL98, CSA C22.2.

Courses des pôles interrupteurs type GA... (pôles principaux avec contact auxiliaires)

	Course 0 → 1	0°	30°	60°	90°
GA016A/C...GA040A/C - GA063SA pôles principaux				60°	
GAX10 11A - GAX10 11C contacts auxiliaires (1NO+1NF)				60°	
	NO				
	NF				
GAX11 10EA contact auxiliaire (1NOA - NO avec ouverture anticipée par rapport aux pôles principaux)		40°			
	Course 0 → 1		60°		
	Course 1 → 0			70°	
GA030A/C et GA063A/C...GA125A/C, GA160A pôles principaux				55°	
GAX10 11A - GAX10 11C contacts auxiliaires (1NO+1NF)				45°	
	NO				
	NF				
GAX12 10EA contact auxiliaire (1NOA - NO avec ouverture anticipée par rapport aux pôles principaux)		25°			
	Course 0 → 1		55°		
	Course 1 → 0			65°	
	OFF				ON

Courses des pôles interrupteurs type GA...D (pôles principaux avec contacts auxiliaires)

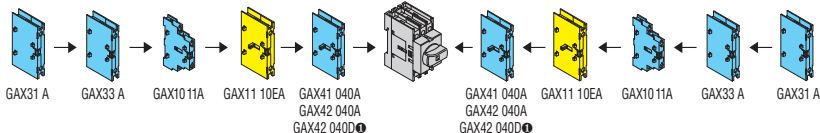
	Course 0 → 1	0°	30°	60°	90°
GA040 D pôles principaux				60°	
GA042 040D 4ème pôle additif à fermeture simul.				60°	
GAX10 11A contacts auxiliaires (1NO+1NF)				60°	
	NO				
	NF				
GAX11 10EA contact auxiliaire (1NOA - NO avec ouverture anticipée par rapport aux pôles principaux)		40°			
	Course 0 → 1		60°		
	Course 1 → 0			70°	

# 11 Interrupteurs-sectionneurs

Série GA de 16A à 160A  
Blocs additifs et accessoires

## Combinaison maximale

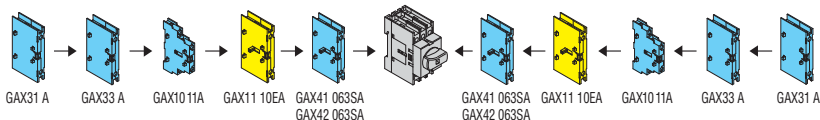
**GA016 A...GA040 A** Ordre de combinaison des interrupteurs-sectionneurs à commande directe et accessoires additifs.  
**GA040 D**



1	1	1	—	1	GA016 A GA025 A GA032 A GA040 A	—	—	2	1	1	
1	1	2	—	—		—	1	—	1	1	1
1	1	1	—	1		—	—	1	1	1	1
1	1	1	1	—		—	1	—	1	1	1
1	1	1	1	—		—	—	—	2	1	1
1	1	2	—	—		—	—	1	1	1	1
1	1	2	—	—		—	—	—	2	1	1
1	1	—	—	—		—	1	—	—	1	1
1	1	—	—	1		—	—	—	—	1	1
1	1	—	—	—		—	—	—	—	1	1

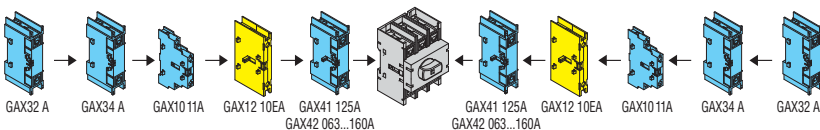
❶ GAX42 040D peut être utilisé seulement avec le type GA040 D.

**GA063 SA**



1	1	1	—	1	GA063 SA	—	—	2	1	1	
1	1	2	—	—		—	1	—	1	1	1
1	1	1	—	1		—	—	1	1	1	1
1	1	1	1	—		—	1	—	1	1	1
1	1	1	1	—		—	—	—	2	1	1
1	1	2	—	—		—	—	1	1	1	1
1	1	2	—	—		—	—	—	2	1	1
1	1	—	—	—		—	1	—	—	1	1
1	1	—	—	1		—	—	—	—	1	1
1	1	—	—	—		—	—	—	—	1	1

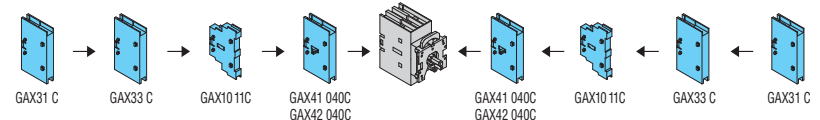
**GA030 A et  
GA063 A...GA160 A**



—	—	1	—	1	GA030 A GA063 A GA080 A GA100 A GA125 A GA160 A❶	—	—	2	—	—	
—	—	2	—	—		—	1	—	1	—	—
—	—	1	—	1		—	—	1	1	—	—
—	—	1	1	—		—	1	—	1	—	—
—	—	2	—	—		—	—	—	2	—	—
—	—	2	—	—		—	—	—	1	—	—
1	1	—	—	—		—	1	—	—	1	1
1	1	—	—	1		—	—	—	—	1	1
1	1	—	—	—		—	—	—	—	1	1
1	1	—	—	—		—	—	—	—	1	1

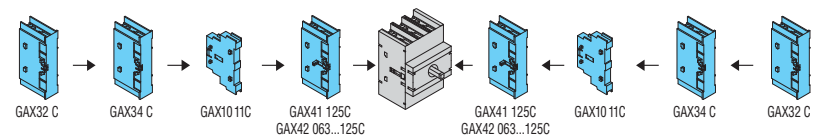
❶ GA160 A peut être monté seulement avec un 4ème pôle (GAX42160 A) d'un côté et un contact auxiliaire de l'autre.

**GA016 C...GA040 C** Ordre de combinaison des interrupteurs-sectionneurs à montage sur porte et accessoires additifs.



1	1	1	1	1	GA016 C GA025 C GA032 C GA040 C	—	1	1	1	1	
1	1	1	—	—		—	1	1	1	1	1
1	1	—	—	1		—	—	1	1	1	1
1	1	1	1	—		—	1	—	1	1	1
1	1	1	1	—		—	—	1	1	1	1
1	1	—	—	—		—	—	—	—	1	1

**GA030 C e  
GA063 C...GA125 C**



—	—	1	1	—	GA030 C GA063 C GA080 C GA100 C GA125 C	—	1	—	—	—	
—	—	1	—	—		—	1	1	—	—	—
1	1	—	—	1		—	—	1	—	—	—
—	—	1	—	—		—	1	—	1	1	1
—	—	1	—	—		—	—	1	—	—	—
1	1	—	—	—		—	—	—	—	1	1

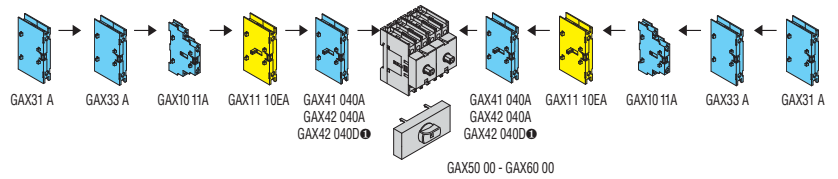
# 11 Interrupteurs-sectionneurs

Série GA de 16A à 160A  
Blocs additifs et accessoires

## Combinaison maximale

**GA016 A...GA040 A  
GA040 D  
+ GAX50 00 -  
GAX60 00**

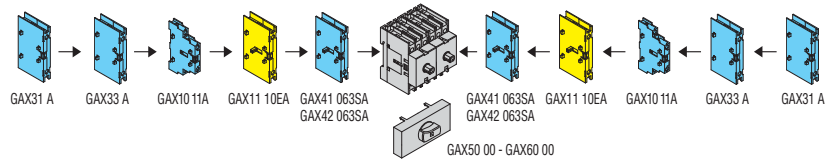
Ordre de combinaison des sectionneurs avec système d'accouplement mécanique et condamnation pour commutation de source.



1	1	1	—	1	GA016 A + GA016 A	1	—	1	1	1	
1	1	1	—	1		—	—	2	1	1	
1	1	2	—	—		GA025 A + GA025 A	1	—	1	1	1
1	1	1	—	1		—	1	1	1	1	
1	1	1	1	—		GA032 A + GA032 A	1	—	1	1	1
1	1	1	1	—		—	—	—	2	1	1
1	1	2	—	—		GA040 A + GA040 A	—	1	1	1	1
1	1	2	—	—		—	—	—	2	1	1
1	1	—	—	1		GA040 D + GA040 D ①	1	—	—	1	1
1	1	—	—	—		—	—	—	—	1	1

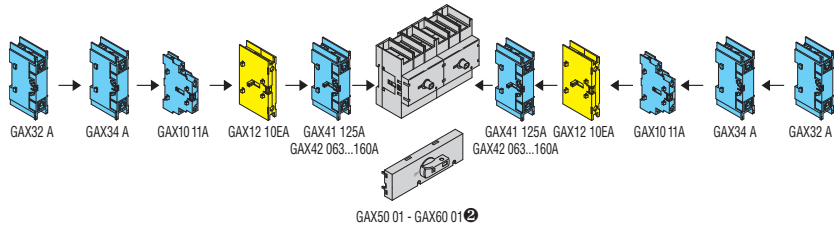
① GAX42 040D peut être utilisé seulement avec le type GA040 D.

**GA063 SA  
+ GAX50 00 -  
GAX60 00**



1	1	1	—	1	GA063SA + GA063SA	1	—	1	1	1	
1	1	1	—	1		—	—	2	1	1	
1	1	2	—	—		1	—	1	1	1	
1	1	1	—	1		—	1	1	1	1	
1	1	1	1	—		—	—	—	2	1	1
1	1	2	—	—		—	1	1	1	1	
1	1	2	—	—		—	—	—	2	1	1
1	1	—	—	1		1	—	—	—	1	1
1	1	—	—	—		—	—	—	—	1	1
1	1	—	—	—		—	—	—	—	1	1

**GA030 A et  
GA063 A...GA160 A  
+ GAX50 01 -  
GAX60 01**



—	—	1	—	1	GA030 A + GA030 A	1	—	1	—	—	
—	—	1	—	1		—	—	2	—	—	
—	—	2	—	—		GA063 A + GA063 A	1	—	1	—	—
—	—	1	—	1		—	1	1	—	—	
—	—	1	1	—		GA080 A + GA080 A	1	—	1	—	—
—	—	1	1	—		—	—	—	2	—	—
—	—	2	—	—		GA100 A + GA100 A	—	1	1	—	—
—	—	2	—	—		—	—	—	2	—	—
1	1	—	—	1		GA125 A + GA125 A	—	—	—	2	—
1	1	—	—	—		GA160 A + GA160 A ①	1	—	—	1	1
1	1	—	—	—	—	—	—	—	1	1	

① GA160A peut être monté seulement avec un contact auxiliaire (GAX1011A) d'un côté.

② On ne peut pas l'utiliser avec GA160A.

# 11 Interrupteurs-sectionneurs

Série GA de 16A à 160A  
Accessoires

## Poignets



GAX61



GAX62



GAX66 N

new



GAX68



GAX63 B



GAX63 2B  
Fixation abaissée



GAX67 B

new

- ① Pour les interrupteurs-sectionneurs GA...A, GA040D et GD..., acheter une rallonge GAX7...
- ② Les interrupteurs-sectionneurs GA016 C...GA040 C s'enclenchent sur la poignée.
- ③ Acheter à part la rallonge GAX7...A et la poignée GAX60 B à section carrée de 7mm/0,3" (sauf pour GAX60 01).

Référence	Caractéristiques	Q. par emb.	Poids
		nbre	[kg]
POIGNÉES DE VERROUILLAGE CADENASSABLES, IP65. Jaune/rouge.			
GAX61	Pour GA...A, GA063 SA, GA...C, GA040 D et GD... Fixation à vis. Commande à sélecteur encastré. □ 5mm/0,2"	1	0,073
GAX62	Pour GA...A, GA063 SA, GA...C, GA040 D et GD... Fixation à vis. Commande à sélecteur en saillie. □ 5mm/0,2"	1	0,072
GAX63	Pour GA...A, GA063 SA, GA016 C...GA040 C, GA040 D et GD... Fixation à écrou. Commande à sélecteur en saillie. □ 5mm/0,2"	1	0,068
GAX63 2	Pour GA...A, GA063 SA, GA040 D et GD... Fixation à écrou abaissée. Commande à sélecteur en saillie. □ 5mm/0,2"	1	0,057
GAX64	Pour GA...A, GA063 SA, GA040 D et GD... Fixation à écrou. Commande à sélecteur en saillie à déverrouillage (exigence UL508A). □ 5mm/0,2"	1	0,064
GAX66N	Pour GA030 A, GA063 A...GA160 A, et GAX60 01. Fixation à vis. Commande à levier avec déverrouillage (exigence UL 508A). □ 7mm/0,3"	1	0,140
GAX68	Pour GA016 A...GA063 SA, GA040 D, GA016 C...GA040 C et GD... Fixation à vis. Commande à sélecteur abaissé. □ 5mm/0,2"	1	0,060

Noire.

GAX61 B	Pour GA...A, GA063 SA, GA...C, GA040 D et GD... Fixation à vis. Commande à sélecteur encastré. □ 5mm/0,2"	1	0,073
GAX62 B	Pour GA...A, GA063 SA, GA...C, GA040 D et GD... Fixation à vis. Commande à sélecteur en saillie. □ 5mm/0,2"	1	0,072
GAX63 B	Pour GA...A, GA063 SA, GA016 C...GA040 C, GA040 D et GD... Fixation à écrou. Commande à sélecteur en saillie. □ 5mm/0,2"	1	0,068
GAX63 1B	Pour GA...A, GA063 SA, GA016 C...GA040 C, GA040 D et GD... Fixation à écrou. Commande à sélecteur en saillie cadenassable en pos. ON (UNI 9490 et UNI EN 12845). □ 5mm/0,2"	1	0,074
GAX63 2B	Pour GA...A, GA063 SA, GA040 D et GD... Fixation à écrou abaissée. Commande à sélecteur en saillie. □ 5mm/0,2"	1	0,057
GAX64 B	Pour GA...A, GA063 SA, GA040D et GD... Fixation à écrou. Commande à sélecteur en saillie avec déverrouillage (exigence UL508A). □ 5mm/0,2"	1	0,064
GAX66N B	Pour GA030 A, GA063 A...GA160 A et GAX60 01. Fixation à vis. Commande à levier avec déverrouillage (exigence UL 508A). □ 7mm/0,3"	1	0,140
GAX67 B	Pour condamnation mécanique GAX50... (I-O-II). □ 5mm/0,2"	1	0,078
GAX68 B	Pour GA016 A...GA063 SA, GA040 D, GA016 C...GA040 C et GD... Fixation à vis. Commande à sélecteur abaissé. □ 5mm/0,2"	1	0,060

ACCESSOIRES POUR COMMANDE À VERROUILLAGE DE PORTE  
Pour poignée GAX66N et GAX66N B.

GAX60 B	Adaptateur □ 7mm/0,3" pour GA063 A...GA160 A	1	0,010
---------	--	---	-------

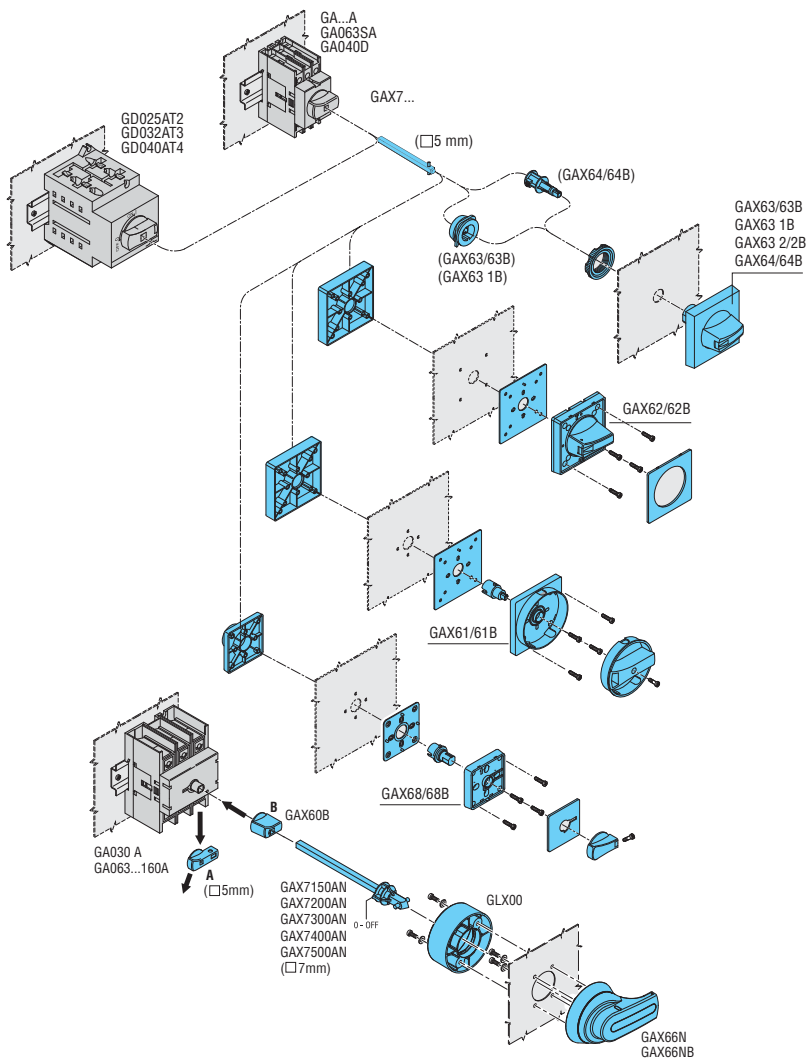
## Caractéristiques générales et d'emploi

- choix du type de fixation poignée : à vis ou à écrou
- entraxe de fixation poignée :
  - GAX61/61B-GAX62/62B-GAX67B: 36x36mm/1,42x1,42" ou 48x48mm/1,89x1,89"
  - GAX66N/66N B : 28x40mm/1,10x1,57"
  - GAX68/68B : 28x28mm/1,10x1,10" ou 36x36mm/1,42x1,42"
- compatibilité avec perçages préexistants de type courant sur le marché
- 1-3 cadenas Ø de 4...8mm/0,16...0,31" pour toutes les poignées (1 cadenas seulement Ø de 4 à 8mm pour GAX68)
- dimension plastron frontal :
  - GAX61/61B-GAX62/62B-GAX63/63B-GAX64/64B-GAX67/67B : 65x65mm/2,56x2,56"
  - GAX66N/66N B : Ø76mm/2,99"
  - GAX68/68B : 48x48mm/1,89x1,89"
- couple de serrage :
  - types à écrou de fixation : 2,3Nm/20,4lbin
  - GAX60B : 0,8Nm/7lbin
  - GAX66/66B : 1,5Nm/13,3lbin
  - tous les autres : 1Nm/9lbin
- degré de protection pour tous : IP65
- degré de protection pour GAX66N/66N B : IP66 ; pour les données UL/CSA, voir les détails à la page 11-14.

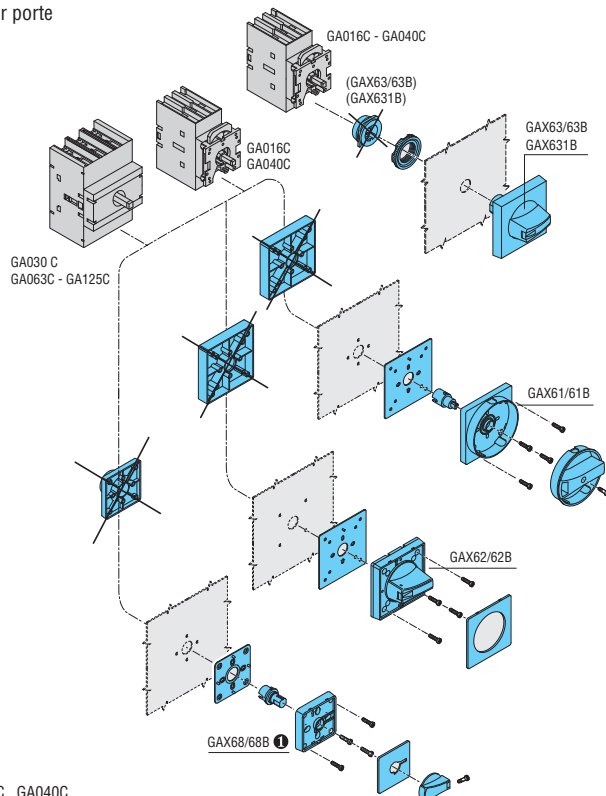
## Certifications et conformité

Voir le tableau à la page 11-14.

Transformation de la version à commande directe à la version à verrouillage de porte.



Version du montage sur porte



① Uniquement pour GA016C...GA040C.

# 11 Interrupteurs-sectionneurs

Série GA de 16A à 160A  
Accessoires

## Rallonges Cache-bornes Porte-fusibles



GAX7...

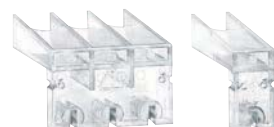


GAX7... AN



GAX18 S0...

**new**



GAX8...

**new**



GAX39 1

Référence	Caractéristiques	Q. par emb.	Poids
		nbre	[kg]

Rallonges pour poignées de verrouillage de porte type GAX61...GAX64, GAX68, GAX61 B...GAX64 B, GAX67 B, GAX68 B et condamnation mécanique GAX50 00, GAX50 01 et système d'accouplement mécanique GAX60 00.

<b>GAX7 055</b>	Longueur 55mm/2,16". □ 5mm/0,2"	1	0,012
<b>GAX7 070</b>	Longueur 70mm/2,75". □ 5mm/0,2"	1	0,014
<b>GAX7 090</b>	Longueur 90mm/3,54". □ 5mm/0,2"	1	0,018
<b>GAX7 150</b>	Longueur 150mm/5,90". □ 5mm/0,2"	1	0,032
<b>GAX7 200</b>	Longueur 200mm/7,87". □ 5mm/0,2"	1	0,070
<b>GAX7 300</b>	Longueur 300mm/11,81". □ 5mm/0,2"	1	0,068
<b>GAX7 400</b>	Longueur 400mm/15,75". □ 5mm/0,2"	1	0,072
<b>GAX7 500</b>	Longueur 500mm/19,86". □ 5mm/0,2"	1	0,090

Rallonges pour poignées de verrouillage de porte type GAX66N, GAX66N B et condamnation mécanique GAX60 01.

<b>GAX7 150AN</b>	Longueur 150mm/5,90". □ 7mm/0,3"	1	0,090
<b>GAX7 200AN</b>	Longueur 200mm/7,87". □ 7mm/0,3"	1	0,112
<b>GAX7 300AN</b>	Longueur 300mm/11,81". □ 7mm/0,3"	1	0,160
<b>GAX7 400AN</b>	Longueur 400mm/15,75". □ 7mm/0,3"	1	0,200
<b>GAX7 500AN</b>	Longueur 500mm/19,86". □ 7mm/0,3"	1	0,250

Support pour rallonges.

<b>GAX18 S05</b>	□ 5mm/0,2"	1	0,160
<b>GAX18 S07</b>	□ 7mm/0,3"	1	0,160

Jeux de 2 cache-bornes unipolaires pour 4ème pôle.

<b>GAX81</b>	Pour GAX42 040A, GAX42 063SA, GAX42 040C, GAX42 040D, GAX41 040A, GAX41 063A et GAX41 040C	1	0,009
<b>GAX82</b>	Pour GAX42 063A...GAX42 160A	1	0,012

Jeux de 2 cache-bornes tripolaires.

<b>GAX83</b>	Pour GA016 A...GA040 A, GA063 SA, GA016 C...GA040 C et GA040 D	1	0,011
<b>GAX84</b>	Pour GA063 A...GA160 A, GA063 C...GA125 C	1	0,030

Porte-fusibles pour interrupteurs-sectionneurs.

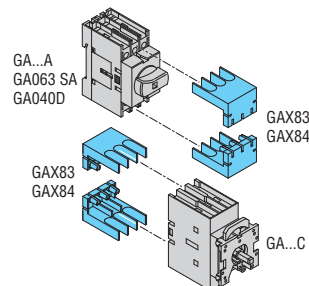
<b>GAX39 1</b>	Pour GA016 A...GA032 A Approprié pour fusibles 10,3x38	1	0,132
<b>GAX39 1UL</b>	Per GA016 A...GA025 A Approprié pour fusibles classe CC	1	0,135

## Caractéristiques d'emploi porte-fusibles

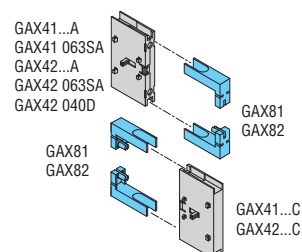
- tension assignée d'isolement  $U_i$  : 1000V
- tension assignée de tenue aux chocs  $U_{imp}$  : 8kV
- le porte-fusible s'enclenche directement sur l'interrupteur-sectionneur
- pour accéder aux fusibles, le sectionneur doit se trouver sur OFF.

## Cache-bornes

Pour interrupteurs-sectionneurs



Pour quatrième pôle



## Certifications et conformité

Certifications obtenues :

Type	cULus selon UL60947-4-1 / CSA C22.2 n°60947-4-1	cULus selon UL98 / CSA C22.2 n°4	EAC
GAX61-GAX61 B	●	●	●
GAX62-GAX62 B	●	●	●
GAX63-GAX63 B	●	●	●
GAX63 1B	—	—	●
GAX63 2-GAX63 2B	●	●	●
GAX64-GAX64 B	●	●	●
GAX66N-GAX66N B	—	●	●
GAX67 B	●	●	●
GAX68-GAX68 B	●	—	●
GAX60 B	—	●	●
GAX7 055...GAX7 500	●	●	●
GAX7 150A ... GAX7 300A	—	●	●
GAX81-GAX83	●	—	●
GAX82-GAX84	—	●	●
GAX39 1	—	—	●
GAX39 1UL	●	—	—

● Certification obtenue.

NOTA : Les types GAX62/62B, GAX63/63B, GAX 632/2B, GAX64/64B, GAX68/68B, GAX67 sont UL/CSA Type 1, 2, 3R, 12, 12K, 4, 4X à usage externe quand on les utilise avec les types GA016...40A/C, GA040D et GA063SA tandis qu'avec les types GA063...GA125A/C, ils sont uniquement UL/CSA Type 1.

Les types GAX61/61B et GAX66/66B sont UL/CSA Type 1, 4, 4X à usage externe avec tous les types GA.

Conformes aux normes : IEC/EN 60947-1, IEC/EN 60947-3, UL60947-4-1, UL98, CSA C22.2.

### Coffrets en plastique isolants vides type IEC/EN IP65



GAZ1

GAZ2



GAZ3



GAX30

### Coffrets en plastique isolants vides type UL/CSA, Type 4/4X



GAZ1 UL



GAZ2 UL



GAX30

Référence	Description	Q. par emb.	Poids
		nbre	[kg]

Pour interrupteurs-sectionneurs.  
À poignée jaune/rouge. Avec rallonge.

<b>GAZ1</b>	Pour GA016 A...GA040 A/D	1	0,320
<b>GAZ2</b>	Pour GA063 SA, GA030 A et GA063 A...GA100 A	1	0,780
<b>GAZ3</b>	Pour GA125 A...GA160 A	1	1,900

À poignée noire. Avec rallonge.

<b>GAZ1 B</b>	Pour GA016 A...GA040 A/D	1	0,320
<b>GAZ2 B</b>	Pour GA063 SA, GA030 A et GA063 A...GA100 A	1	0,730
<b>GAZ3 B</b>	Pour GA125 A...GA160 A	1	1,900

Accessoire.

<b>GAX 30</b>	Jeu de fixation câble blindé pour GAZ1 et GAZ1B	1	0,083
---------------	---	---	-------

Les coffrets vides sont fournis avec les éléments suivants :

Coffret	GAZ1 GAZ1B	GAZ2 GAZ2B	GAZ3 GAZ3B
Poignée jaune/rouge	GAX61	GAX61	GAX61
Poignée noire	GAX61B	GAX61B	GAX61B
Rallonge	1	1	1
Raccordement neutre	1	1	-
Raccordement terre	1	1	-

#### Caractéristiques générales

- coffrets en matière ABS
- pour les types tétrapolaires non indiqués, ajouter le quatrième pôle GAX42...A au type correspondant à 3 pôles
- possibilité de monter des accessoires :
  - GAX30 pour donner la continuité de connexion au câble blindé (ex. avec convertisseurs statiques)
  - GAZ016...GAZ040... : 1 bloc de contacts à droite et 1 à gauche, sauf si le 4ème pôle est déjà monté
  - autres types : 2 blocs de contacts à droite et 2 à gauche sauf si le 4ème pôle est déjà monté
  - GAZ125...GAZ160... : si requis, les pôles de terre et neutre GAX3... doivent être achetés à part ; voir page 11-9
- poignée cadencassable
- couvercle plombable
- couple de serrage (vis couvercle) :
  - GAZ016...GAZ040... et GAZ1... : 1,3Nm/16lbin
  - autres types : 1,5Nm/13lbin.
- degré de protection : IP65
- entrée de câbles :
  - GAZ016... GAZ040... et GAZ1... trous prédécoupés PG16/M25 et PG13,5/M20
  - GAZ063SA...GAZ100... et GAZ2... trous prédécoupés PG16/M25 et PG29/M32
  - GAZ125... GAZ160... et GAZ3... parois lisses à percer par le Client.

#### Certifications et conformité

Certification obtenue : EAC  
Conformes aux normes : IEC/EN 60947-3, IEC/EN 60947-1.

11

Référence	Description	Q. par emb.	Poids
		nbre	[kg]

Pour interrupteurs-sectionneurs.  
À poignée jaune/rouge. Avec rallonge.

<b>GAZ1 UL</b>	Pour GA016 A...GA040 A et GA040 D	1	0,320
<b>GAZ2 UL</b>	Pour GA063 SA	1	0,730

À poignée noire. Avec rallonge.

<b>GAZ1 B UL</b>	Pour GA016 A...GA040 A et GA040 D	1	0,320
<b>GAZ2 B UL</b>	Pour GA063 SA	1	0,730

Accessoire.

<b>GAX 30</b>	Jeu de fixation câble blindé pour GAZ1UL et GAZ1BUL	1	0,083
---------------	---	---	-------

Les coffrets vides sont fournis avec les éléments suivants :

Coffret	GAZ1UL GAZ1BUL	GAZ2UL GAZ2BUL
Poignée jaune/rouge	GAX61	GAX61
Poignée noire	GAX61B	GAX61B
Rallonge	1	1
Raccordement neutre	1	1
Raccordement terre	1	1

#### Caractéristiques générales

- coffrets en matière polycarbonate
- pour les types tétrapolaires non indiqués, ajouter le quatrième pôle GAX42...A au type correspondant à 3 pôles
- Kit GAX30 pour donner la continuité de connexion au câble blindé (ex. avec convertisseurs statiques)
- GAZ016...GAZ040... : 1 bloc de contacts à droite et 1 à gauche, sauf si le 4ème pôle est déjà monté
- autres types : 2 blocs de contacts à droite et 2 à gauche sauf si le 4ème pôle est déjà monté
- poignée cadencassable
- couvercle plombable
- couple de serrage (vis couvercle) :
  - GAZ016...GAZ040...UL et GAZ1...UL : 1,3Nm/16lbin
  - autres types : 1,5Nm/13lbin
- degré de protection : IP65 ; UL/CSA Type 4/4X
- entrée de câbles :
  - GAZ016...GAZ040...UL et GAZ1...UL trous prédécoupés PG16/M25 et PG13,5/M20
  - GAZ063SA...UL et GAZ2...UL trous prédécoupés PG16/M25 et PG29/M32
  - GAZ063...GAZ125...UL parois lisses à percer par le client.

#### Certifications et conformité

Certifications obtenues : EAC pour tous ; cULus pour types GAZ016...GAZ125...UL, GAZ1...UL et GAZ2...UL.  
Conformes aux normes : IEC/EN 60947-3, IEC/EN 60947-1, UL60947-4-1 et CSA C22.2 n°60947-4-1 (jusqu'à GAZ063SA...), UL98 et CSA C22.2 n°4 (pour tous les autres).



# 11 Interrupteurs-sectionneurs

Série GA de 16A à 160A

En coffret en plastique isolant

## Interrupteurs-sectionneurs en coffret en plastique isolant type IEC/EN IP65



GAZ016...GAZ040...



GAZ063...100 C



GAZ125... GAZ160...

Référence	Courant thermique conv. Ith AC21A (≤690V)	Q. par emb.	Poids
	[A]	nbre	[kg]

TRIPOLAIRES.  
À poignée jaune/rouge.

<b>GAZ016</b>	16	1	0,450
<b>GAZ025</b>	25	1	0,450
<b>GAZ032</b>	32	1	0,450
<b>GAZ040</b>	40	1	0,450
<b>GAZ063 SA</b>	63	1	0,870
<b>GAZ063 C</b>	63	1	1,220
<b>GAZ080 C</b>	80	1	1,220
<b>GAZ100 C</b>	100	1	1,220
<b>GAZ125</b>	125	1	2,220
<b>GAZ160</b>	160	1	2,220

TRIPOLAIRES.  
À poignée noire.

<b>GAZ016 B</b>	16	1	0,450
<b>GAZ025 B</b>	25	1	0,450
<b>GAZ032 B</b>	32	1	0,450
<b>GAZ040 B</b>	40	1	0,450
<b>GAZ063 SAB</b>	63	1	0,870
<b>GAZ063 CB</b>	63	1	1,220
<b>GAZ080 CB</b>	80	1	1,220
<b>GAZ100 CB</b>	100	1	1,220
<b>GAZ125 B</b>	125	1	2,220
<b>GAZ160 B</b>	160	1	2,220

TÉTRAPOLAIRES.  
À poignée jaune/rouge.

<b>GAZ016 T4</b>	16	1	0,550
<b>GAZ032 T4</b>	32	1	0,550
<b>GAZ040 T4</b>	40	1	0,550
<b>GAZ063 SAT4</b>	63	1	0,780
<b>GAZ063 CT4</b>	63	1	1,250
<b>GAZ100 CT4</b>	100	1	1,250
<b>GAZ125 T4</b>	125	1	2,500
<b>GAZ160 T4</b>	160	1	2,500

TÉTRAPOLAIRES.  
À poignée noire.

<b>GAZ016 T4B</b>	16	1	0,550
<b>GAZ032 T4B</b>	32	1	0,550
<b>GAZ040 T4B</b>	40	1	0,550
<b>GAZ063 SAT4B</b>	63	1	0,780
<b>GAZ063 CT4B</b>	63	1	1,250
<b>GAZ100 CT4B</b>	100	1	1,250
<b>GAZ125 T4B</b>	125	1	2,500
<b>GAZ160 T4B</b>	160	1	2,500

## Composant

Coffret	Interrupteur-sectionneur	Poignée
GAZ1	GA016 A	GAX61
GAZ1	GA025 A	GAX61
GAZ1	GA032 A	GAX61
GAZ1	GA040 A	GAX61
GAZ2	GA063 SA	GAX61
GAZ2	GA063 A	GAX61
GAZ2	GA080 A	GAX61
GAZ2	GA100 A	GAX61
GAZ3	GA125 A	GAX61
GAZ3	GA160 A	GAX61

GAZ1 B	GA016 A	GAX61 B
GAZ1 B	GA025 A	GAX61 B
GAZ1 B	GA032 A	GAX61 B
GAZ1 B	GA040 A	GAX61 B
GAZ2 B	GA063 SA	GAX61 B
GAZ2 B	GA063 A	GAX61 B
GAZ2 B	GA080 A	GAX61 B
GAZ2 B	GA100 A	GAX61 B
GAZ3 B	GA125 A	GAX61 B
GAZ3 B	GA160 A	GAX61 B

Coffret	Interrupteur-sectionneur	4ème pôle	Poignée
GAZ1	GA016 A	GAX42040A	GAX61
GAZ1	GA032 A	GAX42040A	GAX61
GAZ1	GA040 A	GAX42040A	GAX61
GAZ2	GA063 SA	GAX42063SA	GAX61
GAZ2	GA063 A	GAX42063A	GAX61
GAZ2	GA100 A	GAX42100A	GAX61
GAZ3	GA125 A	GAX42125A	GAX61
GAZ3	GA160 A	GAX42160A	GAX61

GAZ1 B	GA016 A	GAX42040A	GAX61 B
GAZ1 B	GA032 A	GAX42040A	GAX61 B
GAZ1 B	GA040 A	GAX42040A	GAX61 B
GAZ2 B	GA063 SA	GAX42063SA	GAX61 B
GAZ2 B	GA063 A	GAX42063A	GAX61 B
GAZ2 B	GA100 A	GAX42100A	GAX61 B
GAZ3 B	GA125 A	GAX42125A	GAX61 B
GAZ3 B	GA160 A	GAX42160A	GAX61 B

# 11 Interrupteurs-sectionneurs

Série GA de 16A à 125A  
En coffret en plastique isolant

## Interrupteurs-sectionneurs en coffret en plastique isolant type UL/CSA, Type 4/4X



GAZ016...GAZ040...UL



GAZ063 SA UL



GAZ063 UL - GAZ125 UL

Caractéristiques assignées UL/CSA

Type	Monophasée [HP]		Triphasée [HP]				Usage général à 600VAC	Courant court-circuit à 600VAC	Calibre fusible maxi à 600V
	120V	240V	200-208V	240V	480V	600V			
GAZ016...	1	2	5	5	10	10	16	5	RK5 - 20A
GAZ025...	1½	3	7½	7½	15	20	25	5	RK5 - 30A
GAZ032...	2	5	10	10	20	20	32	5	RK5 - 35A
GAZ040...	2	5	10	15	20	25	40	5	RK5 - 45A
GAZ063S...	2	7½	10	15	30	30	60	5	RK5 - 45A

NOTA : les valeurs indiquées ci-dessus sont valides pour les types GAZ016 - GAZ063S...UL, selon UL508 et CSA 22.2 n°14. Marquage UL pour USA et Canada (cULus - Fichier E93602) comme « Commandes moteur manuelles » tandis que la désignation UL est « INTERRUPTEUR USAGE GÉNÉRAL » et « ADAPTÉ POUR DÉCONNEXION MOTEUR » ; GAZ063S... en cours.

Type	Monophasée [HP]		Triphasée [HP]				Usage général à 600VAC	Courant court-circuit à 600VAC	Calibre fusible maxi à 600V
	120V	240V	200-208V <sup>②</sup>	240V	480V	600V			
<sup>①</sup> GAZ063C...	3	7½	20	20	40	40	60	10	100
GAZ080...	3	10	25	25	40	40	100	10	100
GAZ100...	5	10	30	30	50	50	100	10	100
GAZ125...	7½	10	30	30	60	60	100	10	100

NOTA : les valeurs indiquées ci-dessus sont valides pour les types GAZ063C - GAZ125... selon UL98 et CSA C22.2 n°4. Donné uniquement à des fins d'indication et de référence tandis que la certification cCSAus est en cours.

<sup>①</sup> Pour de grosses commandes, il est possible de demander des calibres inférieurs appartenant à la même catégorie UL/CSA. Veuillez contacter notre Bureau d'Assistance technique pour demander plus d'informations (Tél. + 39 035 4282422 ; E-mail : service@LovatoElectric.com).

<sup>②</sup> La valeur de tension n'est pas considérée par les normes UL98 / CSA22.2 n°4.

Référence	Courant thermique conv. lthe AC21A (≤690V)	Q. par emb.	Poids
	[A]	nbre	[kg]

TRIPOLAIRES.

À poignée jaune/rouge

GAZ016 UL	16	1	0,450
GAZ025 UL	25	1	0,450
GAZ032 UL	32	1	0,450
GAZ040 UL	40	1	0,450
GAZ063 SA UL	63	1	0,870
GAZ063 UL	63	1	1,220
GAZ080 UL	80	1	2,220
GAZ100 UL	100	1	2,220
GAZ125 UL	125	1	2,220

TRIPOLAIRES.

À poignée noire.

GAZ016 B UL	16	1	0,450
GAZ025 B UL	25	1	0,450
GAZ032 B UL	32	1	0,450
GAZ040 B UL	40	1	0,450
GAZ063 SAB UL	63	1	0,870
GAZ063 B UL	63	1	1,220
GAZ080 B UL	80	1	2,220
GAZ100 B UL	100	1	2,220
GAZ125 B UL	125	1	2,220

TÉTRAPOLAIRES.

À poignée jaune/rouge.

GAZ016 T4 UL	16	1	0,550
GAZ032 T4 UL	32	1	0,550
GAZ063 T4 UL	63	1	1,150
GAZ100 T4 UL	100	1	2,500
GAZ125 T4 UL	125	1	2,500

TÉTRAPOLAIRES.

À poignée noire.

GAZ016 T4B UL	16	1	0,550
GAZ032 T4B UL	32	1	0,550
GAZ063 T4B UL	63	1	1,150
GAZ100 T4B UL	100	1	2,500
GAZ125 T4B UL	125	1	2,500

## Composants

Coffret	Interrupteur-sectionneur	Poignée
GAZ1 UL	GA016 A	GAX61
GAZ1 UL	GA025 A	GAX61
GAZ1 UL	GA032 A	GAX61
GAZ1 UL	GA040 A	GAX61
GAZ2 UL	GA063 SA	GAX61
GAZ3 <sup>①</sup>	GA063 A	GAX61
GAZ3 <sup>①</sup>	GA080 A	GAX61
GAZ3 <sup>①</sup>	GA100 A	GAX61
GAZ3 <sup>①</sup>	GA125 A	GAX61

GAZ1 B UL	GA016 A	GAX61 B
GAZ1 B UL	GA025 A	GAX61 B
GAZ1 B UL	GA032 A	GAX61 B
GAZ1 B UL	GA040 A	GAX61 B
GAZ2 B UL	GA063 SA	GAX61 B
GAZ3 B <sup>①</sup>	GA063 A	GAX61 B
GAZ3 B <sup>①</sup>	GA080 A	GAX61 B
GAZ3 B <sup>①</sup>	GA100 A	GAX61 B
GAZ3 B <sup>①</sup>	GA125 A	GAX61 B

Coffret	Interrupteur-sectionneur	4ème pôle	Poignée
GAZ1 UL	GA016 A	GAX42040A	GAX61
GAZ1 UL	GA032 A	GAX42040A	GAX61
GAZ3 <sup>①</sup>	GA063 A	GAX42063A	GAX61
GAZ3 <sup>①</sup>	GA100 A	GAX42100A	GAX61
GAZ3 <sup>①</sup>	GA125 A	GAX42125A	GAX61

GAZ1 B UL	GA016 A	GAX42040A	GAX61 B
GAZ1 B UL	GA032 A	GAX42040A	GAX61 B
GAZ3 B <sup>①</sup>	GA063 A	GAX42063A	GAX61 B
GAZ3 B <sup>①</sup>	GA100 A	GAX42100A	GAX61 B
GAZ3 B <sup>①</sup>	GA125 A	GAX42125A	GAX61 B

<sup>①</sup> Pour plus de détails, veuillez contacter notre bureau d'Assistance technique (Tél. +39 035 4282422 ; E-mail : service@LovatoElectric.com).

# 11 Interrupteurs-sectionneurs

Série GA de 16A à 160A

Commutateurs-sectionneurs en coffret en plastique isolant



## Interrupteurs-sectionneurs en coffret en plastique isolant type UL/CSA, Type 4/4X



GAZ 025 E...GAZ 063SA E...



GAZ 080 E...GAZ 160 E...

Référence	Courant thermique conv. lth		Courant assigné d'emploi le		Q. par emb.	Poids
	AC21A (≤690V)		AC23B (≤400V)	AC23B (≤500V)		
	[A]		[A]	[A]	nbre	[kg]

Commutateurs de ligne à 3 pôles I-0-II. Poignée noire.

<b>GAZ025 ET6</b>	25	25	25	1	1,060
<b>GAZ040 ET6</b>	40	40	25	1	1,060
<b>GAZ063SA ET6</b>	63	45	25	1	1,070
<b>GAZ080 ET6</b>	80	80	63	1	2,950
<b>GAZ125 ET6</b>	125	125	100	1	2,950
<b>GAZ160 ET6</b>	160	125	100	1	2,950

Commutateurs de ligne à 4 pôles I-0-II. Poignée noire.

<b>GAZ025 ET8</b>	25	25	25	1	1,060
<b>GAZ040 ET8</b>	40	40	25	1	1,060
<b>GAZ063SA ET8</b>	63	45	25	1	1,070
<b>GAZ080 ET8</b>	80	80	63	1	2,950
<b>GAZ125 ET8</b>	125	125	100	1	2,950
<b>GAZ160 ET8</b>	160	125	100	1	2,950

### Caractéristiques assignées UL/CSA

Type	Monophasée [HP]		Triphasée [HP]				Usage général à 600VAC	Courant court-circuit à 600VAC	Calibre fusible maxi à 600V
	120V	240V	200-208V	240V	480V	600V			
GAZ025...	1½	3	7½	7½	15	20	25	5	RK5 - 30A
GAZ040...	2	5	10	15	20	25	40	5	RK5 - 45A
GAZ063S...	2	7½	10	15	30	30	60	5	RK5 - 45A

NOTA : les valeurs indiquées ci-dessus sont valides pour les types GAZ025-GAZ040ET..., selon UL508 et CSA 22.2 n°14. Donné uniquement à des fins d'indication et de référence tandis que la certification cCSAus est en cours.

Type	Monophasée [HP]		Triphasée [HP]				Usage général à 600VAC	Courant court-circuit à 600VAC	Calibre fusible maxi à 600V
	120V	240V	200-208V	240V	480V	600V			
GA080...	3	10	25	25	40	40	100	10	100
GA125...	7½	10	30	30	60	60	100	10	100

NOTA : les valeurs indiquées ci-dessus sont valides pour les types GAZ080-GAZ125ET..., selon UL508 et CSA 22.2 n°14. Donné uniquement à des fins d'indication et de référence tandis que la certification cCSAus est en cours.

① La valeur de tension n'est pas considérée par les normes UL98 / CSA22.2 n°4.

### Composants

Coffret	Interrupteurs-sectionneurs	Condam.	Poignée
GAZ UL①	2x GA025A	GAX5000	GAX67 B
GAZ UL①	2x GA040A	GAX5000	GAX67 B
GAZ UL①	2x GA063SA	GAX5000	GAX67 B
GAZ3①	2x GA080A	GAX5001	GAX67 B
GAZ3①	2x GA125A	GAX5001	GAX67 B
GAZ3①	2x GA160A	GAX5001	GAX67 B
Coffret	Interrupteurs-sectionneurs	Condam.	Poignée
GAZ UL①	2x GA025A + 2x GAX42040A	GAX5000	GAX67 B
GAZ UL①	2x GA040A+ 2x GAX42040A	GAX5000	GAX67 B
GAZ UL①	2x GA063SA+ 2x GAX42063SA	GAX5000	GAX67 B
GAZ3①	2x GA080A+ 2x GAX42080A	GAX5001	GAX67 B
GAZ3①	2x GA125A+ 2x GAX42125A	GAX5001	GAX67 B
GAZ3①	2x GA160A+ 2x GAX42160A	GAX5001	GAX67 B

① Pour plus de détails, veuillez contacter notre bureau d'Assistance technique (Tél. +39 035 4282422 ; E-mail : service@LovatoElectric.com).

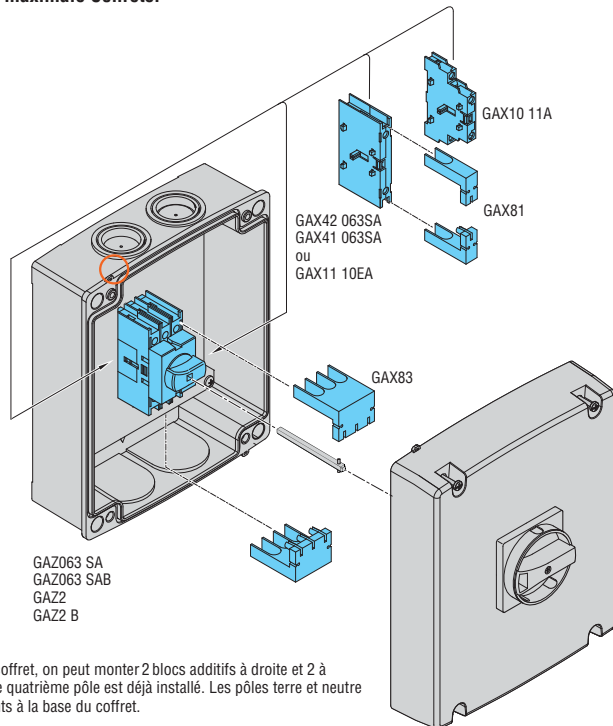
### Caractéristiques générales

- coffrets en matière polycarbonate
- possibilité de monter
  - 2 blocs de contacts à droite et 2 à gauche pour types GAZ...ET6
  - 1 bloc de contacts à droite et 1 à gauche pour types GAZ...ET8
- poignée cadenassable avec rallonge
- raccordement neutre et terre
- couvercle du coffret plombable
- couple de serrage (vis couvercle) : 1,5Nm/13lbin
- degré de protection : IP65 ; UL/CSA type 4/4X
- entrée de câbles :
  - GAZ025...GAZ063SA...trous prédécoupés PG16/M25 et PG29/M32
  - GAZ080... et GAZ160... parois lisses à percer par le client.

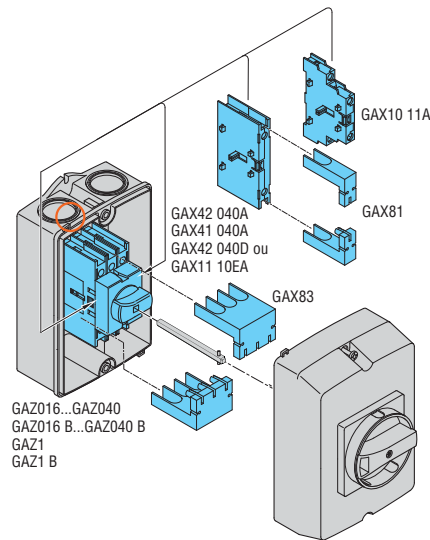
### Certifications et conformité

Certifications obtenues : cULus (sauf GAZ160E...), EAC. Conformes aux normes : IEC/EN 60947-3, IEC/EN 60947-1, UL60947-4-1 et CSA C22.2 n°60947-4-1 (jusqu'à GAZ063SA...), UL98 et CSA C22.2 n°4 (pour tous les autres sauf GAZ160E...).

### Composition maximale Coffrets.

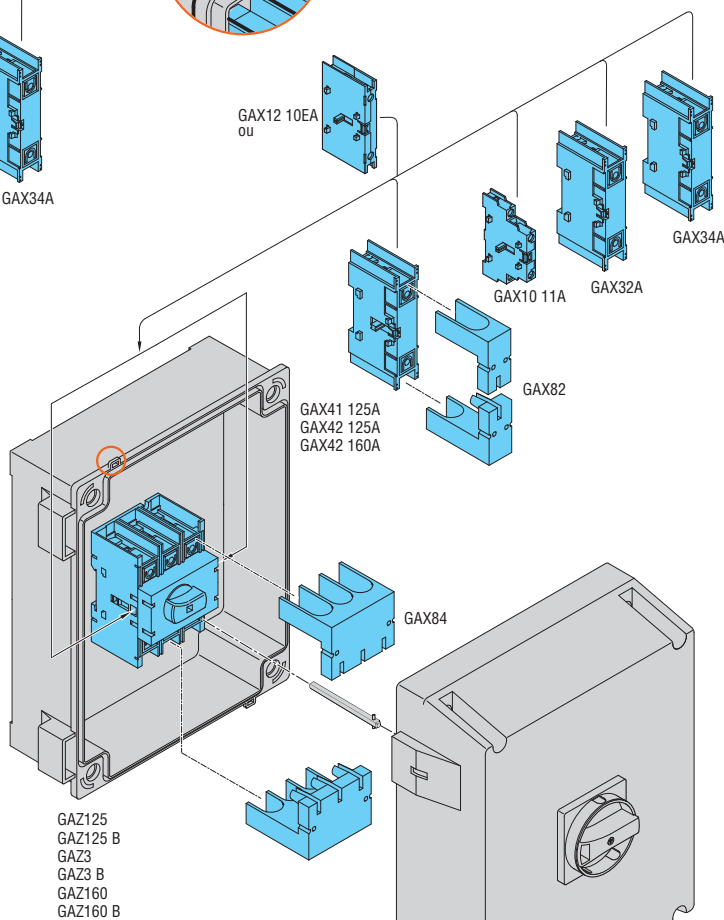
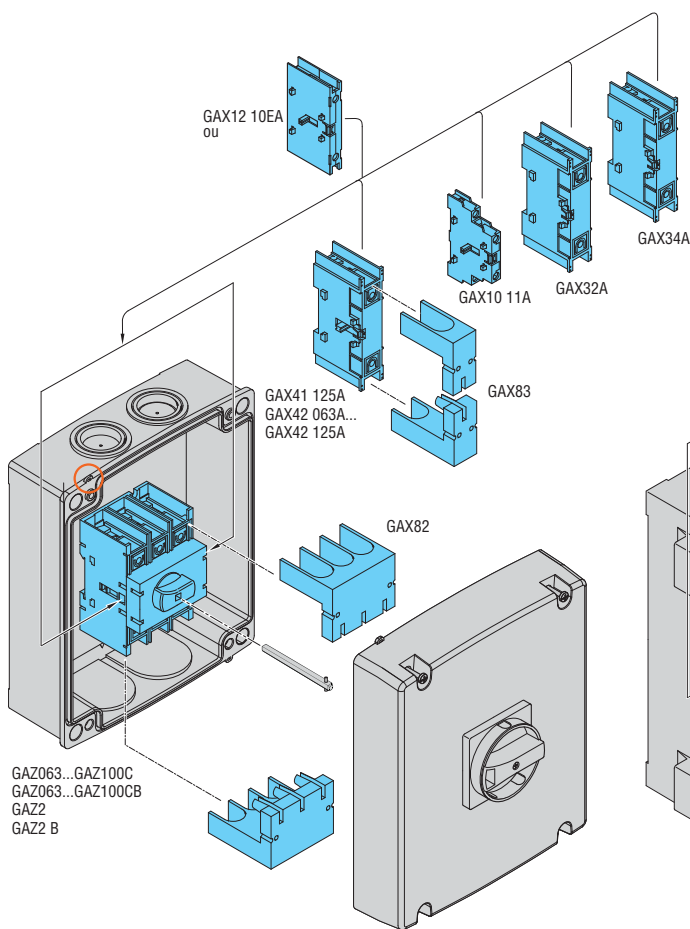
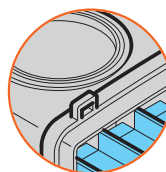


À l'intérieur du coffret, on peut monter 2 blocs additifs à droite et 2 à gauche sauf si le quatrième pôle est déjà installé. Les pôles terre et neutre sont déjà présents à la base du coffret.



À l'intérieur du coffret, on peut monter 1 bloc additif à droite et 1 à gauche sauf si le quatrième pôle est déjà installé. Les pôles terre et neutre sont déjà présents à la base du coffret.

### Oeillet de plombage



À l'intérieur du coffret, on peut monter 2 blocs additifs à droite et 2 à gauche sauf si le quatrième pôle est déjà installé. Les pôles terre et neutre ne se trouvent pas à la base du coffret. Si les pôles terre et neutre type GAX3... sont nécessaires, il faut les acheter à part.

# 11 Interrupteurs-sectionneurs

Série GA de 16A à 160A  
En coffret en métal

## Interrupteurs-sectionneurs en coffret en métal type IEC/EN IP65



GAZM016...GAZM100...



GAZM125...GAZM160...

Référence	Courant thermique conv. I <sub>th</sub> e AC21A (≤690V)	Q. par emb.	Poids
	[A]	nbre	[kg]

TRIPOLAIRES.  
À poignée jaune/rouge.

GAZM016	16	1	2,150
GAZM025	25	1	2,150
GAZM032	32	1	2,150
GAZM040	40	1	2,150
GAZM063 SA	63	1	2,150
GAZM063	63	1	2,380
GAZM080	80	1	2,380
GAZM100	100	1	2,380
GAZM125	125	1	3,550
GAZM160	160	1	3,550

**new**

TRIPOLAIRES.  
À poignée noire.

GAZM016 B	16	1	2,150
GAZM025 B	25	1	2,150
GAZM032 B	32	1	2,150
GAZM040 B	40	1	2,150
GAZM063 SAB	63	1	2,150
GAZM063 B	63	1	2,380
GAZM080 B	80	1	2,380
GAZM100 B	100	1	2,380
GAZM125 B	125	1	3,550
GAZM160 B	160	1	3,550

**new**

TÉTRAPOLAIRES.  
À poignée jaune/rouge.

GAZM016 T4	16	1	2,195
GAZM032 T4	32	1	2,195
GAZM040 T4	40	1	2,195
GAZM063 SAT4	63	1	2,195
GAZM063 T4	63	1	2,506
GAZM100 T4	100	1	2,506
GAZM125 T4	125	1	3,676
GAZM160 T4	160	1	3,676

**new**

TÉTRAPOLAIRES.  
À poignée noire.

GAZM016 T4B	16	1	2,195
GAZM032 T4B	32	1	2,195
GAZM040 T4B	40	1	2,195
GAZM063 SAT4B	63	1	2,195
GAZM063 T4B	63	1	2,506
GAZM100 T4B	100	1	2,506
GAZM125 T4B	125	1	3,676
GAZM160 T4B	160	1	3,676

**new**

## Composants

Dimension coffret	Interrupteur-sectionneur	Poignée
150x200x120	GA016 A	GAX61
150x200x120	GA025 A	GAX61
150x200x120	GA032 A	GAX61
150x200x120	GA040 A	GAX61
150x200x120	GA063 SA	GAX61
150x200x120	GA063 A	GAX61
150x200x120	GA080 A	GAX61
150x200x120	GA100 A	GAX61
200x300x120	GA125 A	GAX61
200x300x120	GA160 A	GAX61

150x200x120	GA016 A		GAX61 B
150x200x120	GA025 A		GAX61 B
150x200x120	GA032 A		GAX61 B
150x200x120	GA040 A		GAX61 B
150x200x120	GA063 SA		GAX61 B
150x200x120	GA063 A		GAX61 B
150x200x120	GA080 A		GAX61 B
150x200x120	GA100 A		GAX61 B
200x300x120	GA125 A		GAX61 B
200x300x120	GA160 A		GAX61 B

Dimension coffret	Interrupteur-sectionneur	4ème pôle	Poignée
150x200x120	GA016 A	GAX42040A	GAX61
150x200x120	GA032 A	GAX42040A	GAX61
150x200x120	GA040 A	GAX42040A	GAX61
150x200x120	GA063 SA	GAX42063SA	GAX61
150x200x120	GA063 A	GAX42063A	GAX61
150x200x120	GA100 A	GAX42100A	GAX61
200x300x120	GA125 A	GAX42125A	GAX61
200x300x120	GA160 A	GAX42160A	GAX61

150x200x120	GA016 A	GAX42040A	GAX61 B
150x200x120	GA032 A	GAX42040A	GAX61 B
150x200x120	GA040 A	GAX42040A	GAX61 B
150x200x120	GA063 SA	GAX42063SA	GAX61 B
150x200x120	GA063 A	GAX42063A	GAX61 B
150x200x120	GA100 A	GAX42100A	GAX61 B
200x300x120	GA125 A	GAX42125A	GAX61 B
200x300x120	GA160 A	GAX42160A	GAX61 B

## Caractéristiques générales

- coffrets en tôle d'acier vernie
- poignée cadénassable
- fermeture du couvercle à vis
- degré de protection : IP65
- entrée de câbles : parois lisse à percer par le client.

## Certifications et conformité

Certification : EAC (en cours).  
Conformes aux normes : IEC/EN 60947-3, IEC/EN 60947-1.

# 11 Interrupteurs-sectionneurs

Série GA de 16A à 160A

En coffret isolant et en acier inox AISI 304

## Commutateurs-sectionneurs en coffret en métal type IEC/EN IP65



GAZM080 ET8...GAZM160 ET8...

**new**

**new**

Référence	Courant thermique conv. Ithe AC21A (≤690V)	Courant assignée d'emploi le AC23B (≤400V)	AC23B (≤500V)	Q. par emb.	Poids
	[A]	[A]	[A]	nbre	[kg]

Commutateurs de ligne à 3 pôles I-0-II. À poignée noire.

<b>GAZM025 ET6</b>	25	25	25	1	1,983
<b>GAZM040 ET6</b>	40	40	25	1	1,983
<b>GAZM063SA ET6</b>	63	45	25	1	1,983
<b>GAZM080 ET6</b>	80	80	63	1	3,156
<b>GAZM125 ET6</b>	125	125	100	1	3,156
<b>GAZM160 ET6</b>	160	125	100	1	3,156

Commutateurs de ligne à 4 pôles I-0-II. À poignée noire.

<b>GAZM025 ET8</b>	25	25	25	1	2,100
<b>GAZM040 ET8</b>	40	40	25	1	2,100
<b>GAZM063SA ET8</b>	63	45	25	1	2,100
<b>GAZM080 ET8</b>	80	80	63	1	5,953
<b>GAZM125 ET8</b>	125	125	100	1	5,953
<b>GAZM160 ET8</b>	160	125	100	1	5,953

### Composants

Dimensions coffret	Interrupteurs-sectionneurs	Condam.	Poignée
150x200x120	2x GA025A	GAX5000	GAX67 B
150x200x120	2x GA040A	GAX5000	GAX67 B
150x200x120	2x GA063SA	GAX5000	GAX67 B
200x300x120	2x GA080A	GAX5001	GAX67 B
200x300x120	2x GA125A	GAX5001	GAX67 B
200x300x120	2x GA160A	GAX5001	GAX67 B
Dimensions coffret	Interrupteurs-sectionneurs	Condam.	Poignée
150x200x120	2x GA025A + 2x GAX42040A	GAX5000	GAX67 B
150x200x120	2x GA040A+ 2x GAX42040A	GAX5000	GAX67 B
150x200x120	2x GA063SA+ 2x GAX42063SA	GAX5000	GAX67 B
300x400x120	2x GA080A+ 2x GAX42080A	GAX5001	GAX67 B
300x400x120	2x GA125A+ 2x GAX42125A	GAX5001	GAX67 B
300x400x120	2x GA160A+ 2x GAX42160A	GAX5001	GAX67 B

### Caractéristiques générales

- coffrets en tôle d'acier verni
- poignée cadénassable
- fermeture du couvercle à vis, à charnière sur le côté droit du coffret (GAZM080 ET8...GAZM160 ET8...)
- degré de protection : IP65
- entrée de câbles : parois lisses à percer par le client.

### Certifications et conformité

Certification : EAC (en cours).  
Conformes aux normes : IEC/EN 60947-3, IEC/EN 60947-1.

## Interrupteurs-sectionneurs en coffret en acier inox AISI 304 type IEC/EN IP65



GAZS016...GAZS100...

**new**

**new**

Référence	Courant thermique conv. Ithe AC21A (≤690V)	Q. par emb.	Poids
	[A]	nbre	[kg]

TRIPOLAIRES.  
À poignée jaune/rouge.

<b>GAZS016</b>	16	1	2,150
<b>GAZS025</b>	25	1	2,150
<b>GAZS032</b>	32	1	2,150
<b>GAZS040</b>	40	1	2,150
<b>GAZS063 SA</b>	63	1	2,150
<b>GAZS063</b>	63	1	2,380
<b>GAZS100</b>	100	1	2,380

TRIPOLAIRES.  
À poignée noire.

<b>GAZS016 B</b>	16	1	2,150
<b>GAZS025 B</b>	25	1	2,150
<b>GAZS032 B</b>	32	1	2,150
<b>GAZS040 B</b>	40	1	2,150
<b>GAZS063 SAB</b>	63	1	2,150
<b>GAZS063 B</b>	63	1	2,380
<b>GAZS100 B</b>	100	1	2,380

### Composants

Dimension coffret	Interrupteur-sectionneur	Poignée
150x200x120	GA016 A	GAX61
150x200x120	GA025 A	GAX61
150x200x120	GA032 A	GAX61
150x200x120	GA040 A	GAX61
150x200x120	GA063 SA	GAX61
150x200x120	GA063 A	GAX61
150x200x120	GA100 A	GAX61
150x200x120	GA016 A	GAX61 B
150x200x120	GA025 A	GAX61 B
150x200x120	GA032 A	GAX61 B
150x200x120	GA040 A	GAX61 B
150x200x120	GA063 SA	GAX61 B
150x200x120	GA063 A	GAX61 B
150x200x120	GA100 A	GAX61 B

### Caractéristiques générales

- coffrets en tôle d'acier inoxydable AISI 304
- poignée cadénassable
- fermeture du couvercle à vis
- degré de protection : IP65
- entrée de câbles : parois lisses à percer par le client
- pour les versions tétrapolaires, ajouter le quatrième pôle GAX42...A au sectionneur tripolaire correspondant.

### Certifications et conformité

Certification : EAC (en cours).  
Conformes aux normes : IEC/EN 60947-3, IEC/EN 60947-1.

### Interrupteurs-sectionneurs tripolaires IEC/EN



GL...C1

Référence	Courant thermique convention. à l'air libre Ith AC21A (≤690V)	Courant assigné d'emploi Ie AC22A (≤690V) AC23A (≤415V)	Q. par emb.	Poids
	[A]	[A]	nbre	[kg]

Fourni sans poignée.  
Compléter l'interrupteur-sectionneur en choisissant la rallonge et la poignée pour la version à verrouillage de porte ou la poignée pour la version à commande directe (voir page 11-25).

<b>GL0160 C1</b>	160	160	1	1,500
<b>GL0200 C1</b>	200	200	1	1,500
<b>GL0250 C1</b>	250	250	1	1,500
<b>GL0315 C1</b>	315	250	1	1,500

**new**

### Interrupteurs-sectionneurs tripolaires UL98



GL0200 C1UL

Référence	Courant d'emploi général	Puissance maxi moteur triphasé	Q. par emb.	Poids
	[A]	[HP/V]	nbre	[kg]

Fourni sans poignée.  
Compléter l'interrupteur-sectionneur en choisissant la rallonge et la poignée pour la version à verrouillage de porte ou la poignée pour la version à commande directe (voir page 11-25).

<b>GL0200 C1UL</b>	200	75 / 240 150 / 480 200 / 600	1	1,600
--------------------	-----	------------------------------------	---	-------

**new**

### Quatrième pôle additif IEC/EN



GLX42 0315

Référence	Courant thermique convention. à l'air libre Ith AC21A (≤690V)	Courant assigné d'emploi Ie AC22A (≤690V) AC23A (≤415V)	Q. par emb.	Poids
	[A]	[A]	nbre	[kg]

Fermeture simultanée avec les pôles de l'interrupteur-sectionneur. Pour versions GL0160 C1...GL0315 C1.

<b>GLX42 0315</b>	315	250	1	0,200
-------------------	-----	-----	---	-------

**new**

### Quatrième pôle additif UL98



GLX42 0200UL

Référence	Courant d'emploi général	Puissance maxi moteur triphasé	Q. par emb.	Poids
	[A]	[HP/V]	nbre	[kg]

Fermeture simultanée avec les pôles de l'interrupteur-sectionneur. Pour version GL0200 C1UL.

<b>GLX42 0200UL</b>	200	75 / 240 150 / 480 200 / 600	1	0,200
---------------------	-----	------------------------------------	---	-------

**new**

### Caractéristiques générales

- calibres de 160 à 315A AC21
- courant d'emploi général selon le standard UL98 : 200A
- dimensions compactes et quatrième pôle additif
- fixation sur profilé DIN 35mm ou à vis
- possibilité de réglage des clips pour la fixation à vis sur platine
- visibilité des contacts
- nombre maximum de pôles de puissance : 4.

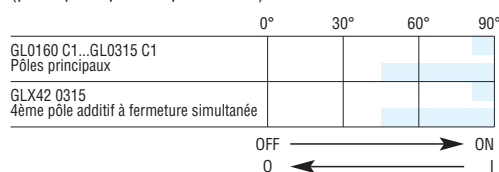
### Caractéristiques d'emploi

- tension assignée d'isolement  $U_i$  : 1000V
- tension assignée de tenue aux chocs  $U_{imp}$  : 12kV
- durabilité mécanique : 20.000 cycles.

### Certifications et conformité

Certifications obtenues : cULus selon le standard UL98 / CSA C22.2 n°4 (GL...UL et GLX42...UL).  
Conformes aux normes : IEC/EN 60947-3, IEC/EN 60947-1.

Courses des pôles de puissance GL...  
(pôles principaux et pôle additif)



### Commutateurs-sectionneurs tripolaires IEC/EN



GLC...C1

**new**

Référence	Courant thermique convention. à l'air libre Ith AC21A (≤690V)	Courant assigné d'emploi le AC22A (≤690V) AC23A (≤415V)	Q. par emb.	Poids
	[A]	[A]	nbre	[kg]

Fourni sans poignée.

Compléter le commutateur-sectionneur en choisissant la rallonge et la poignée pour la version à verrouillage de porte ou la poignée pour la version à commande directe (voir page 11-25).

<b>GLC0160 C1</b>	160	160	1	3,500
<b>GLC0200 C1</b>	200	200	1	3,500
<b>GLC0250 C1</b>	250	250	1	3,500
<b>GLC0315 C1</b>	315	250	1	3,500

#### Caractéristiques générales

- calibres de 160 à 315A AC21
- courant d'emploi général selon le standard UL98 : 200A
- fixation par vis
- visibilité des contacts.

#### Caractéristiques d'emploi

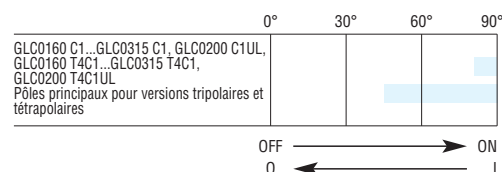
- tension assignée d'isolement  $U_i$  : 1000V
- tension assignée de tenue aux chocs  $U_{imp}$  : 12kV
- durabilité mécanique : 20.000 cycles.

#### Certifications et conformité

Certifications en cours : cULus selon le standard UL1008 (GLC...UL).

Conformes aux normes : IEC/EN 60947-6-1, IEC/EN 60947-3.

Courses des pôles de puissance GLC...



### Commutateurs-sectionneurs tétrapolaires IEC/EN



GLC...T4C1

**new**

Référence	Courant thermique convention. à l'air libre Ith AC21A (≤690V)	Courant assigné d'emploi le AC22A (≤690V) AC23A (≤415V)	Q. par emb.	Poids
	[A]	[A]	nbre	[kg]

Fourni sans poignée.

Compléter le commutateur-sectionneur en choisissant la rallonge et la poignée pour la version à verrouillage de porte ou la poignée pour la version à commande directe (voir page 11-25).

<b>GLC0160 T4C1</b>	160	160	1	3,500
<b>GLC0200 T4C1</b>	200	200	1	3,500
<b>GLC0250 T4C1</b>	250	250	1	3,500
<b>GLC0315 T4C1</b>	315	250	1	3,500

### Commutateurs-sectionneurs tripolaires UL1008



GLC0200 C1UL

**new**

Référence	Courant d'emploi général	Puissance maxi moteur triphasé	Q. par emb.	Poids
	[A]	[HP/V]	nbre	[kg]

Fourni sans poignée.

Compléter le commutateur-sectionneur en choisissant la rallonge et la poignée pour la version à verrouillage de porte ou la poignée pour la version à commande directe (voir page 11-25).

<b>GLC0200 C1UL</b>	200	75 / 240 150 / 480 200 / 600	1	3,600
---------------------	-----	------------------------------------	---	-------

### Commutateurs-sectionneurs tétrapolaires UL1008



GLC0200 T4C1UL

**new**

Référence	Courant d'emploi général	Puissance maxi moteur triphasé	Q. par emb.	Poids
	[A]	[HP/V]	nbre	[kg]

Fourni sans poignée.

Compléter le commutateur-sectionneur en choisissant la rallonge et la poignée pour la version à verrouillage de porte ou la poignée pour la version à commande directe (voir page 11-25).

<b>GLC0200 T4C1UL</b>	200	75 / 240 150 / 480 200 / 600	1	3,600
-----------------------	-----	------------------------------------	---	-------



# 11 Interrupteurs-sectionneurs

Série GL de 160A à 315A  
Accessoires

## Blocs additifs



GLX10 10EA



GLX10 01



GLX3 00



GLX3 01



GLX8...



GLX9...



GLX5...



GLX2...

Référence	Description	Q. par emb.	Poids
		nbre	[kg]
Contacts auxiliaires.			
<b>new</b> GLX10 01	1NF avec raccordements à vis	1	0,011
<b>new</b> GLX10 10EA	1NOA avec raccordements à vis	1	0,011
Pôle neutre.			
<b>new</b> GLX3 00	Pour GL0160...GL0315	1	0,200
Pôle terre.			
<b>new</b> GLX3 01	Pour GL0160...GL0315	1	0,200
Couvre-bornes à 1 pôle.			
<b>new</b> GLX8 00	Jeu de 3 pièces. Protection 3 terminaisons	1	0,011
<b>new</b> GLX8 01	Jeu de 4 pièces. Protection 4 terminaisons	1	0,011
Séparateurs de phase (nécessaires pour tensions > 500V).			
<b>new</b> GLX9 00	Jeu de 6 pièces. Protection 3 phases	1	0,011
<b>new</b> GLX9 01	Jeu de 8 pièces. Protection 4 phases	1	0,011
Embout de terminaison pour câbles rigides et flexibles			
<b>new</b> GLX5 00	Jeu de 1 pièce. Connexion 1 terminaison	1	0,011
<b>new</b> GLX5 01	Jeu de 3 pièces. Connexion 3 terminaisons	1	0,011
Barres de mise en parallèle pour la connexion des pôles des commutateurs-sectionneurs GLC0160...GLC0315.			
<b>new</b> GLX2 01	Jeu de 3 pièces. Connexion 3 pôles	1	0,011
<b>new</b> GLX2 02	Jeu de 4 pièces. Connexion 4 pôles	1	0,011

### Caractéristiques d'emploi des contacts auxiliaires GLX10...

- courant thermique conventionnel à l'air libre Ith : 10A
- tension assignée d'isolement : 690V
- conductivité : 5V, 1mA
- désignation selon UL/CSA et IEC/EN 60947-5-1 : A600 Q600
- couple de serrage : 0,8Nm/7,1lb.in
- 8 contacts maximum pour interrupteurs-sectionneurs GL0160...GL0315
- 4 contacts maximum pour commutateurs-sectionneurs GLC0160...GLC0315.

### Caractéristiques d'emploi des pôles neutre et terre GLX3...

- utilisables uniquement avec les interrupteurs-sectionneurs GL0160...GL0315
- couple de serrage : 15 à 22Nm/132,7 à 194,7lb.in.

### Caractéristiques d'emploi des couvre-bornes et des séparateurs de phase GLX8..., GLX9...

- fixation par encliquetage.

### Caractéristiques d'emploi des embouts de terminaisons GLX5...

- section maxi des conducteurs : 120mm<sup>2</sup>/250kcmil
- section mini des conducteurs : 16mm<sup>2</sup>/6AWG
- couple de serrage : 35Nm/309,7lb.in.

### Certifications et conformité

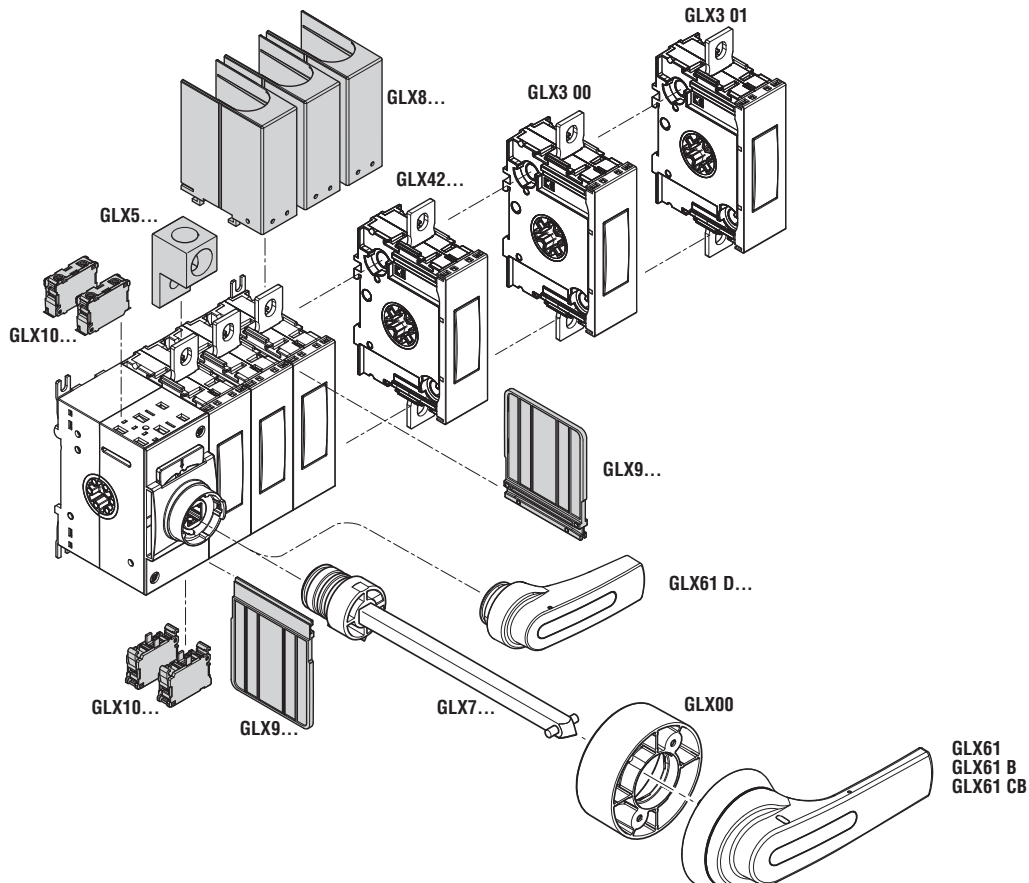
Certification obtenue : cULus

Conformes aux normes : IEC/EN 60947-1, IEC/EN 60947-3.

Courses des pôles pour interrupteurs GL...  
(pôles principaux et pôle additif)

	0°	30°	60°	90°
GL0160 C1...GL0315 C1, GL0200 C1UL Pôles principaux				
GLX10 10EA Contact auxiliaire (1NOA - NO à ouverture avancée par rapport aux pôles principaux)				
GLX10 01 Contact auxiliaire (1NF)				

OFF → ON  
O ← I



# 11 Interrupteurs-sectionneurs

Série GL de 160A à 315A  
Accessoires

## Poignées et rallonges



GLX61 DB

**new**



GLX61 D

**new**



GLX61



GLX61 B

**new**



GLX61 CB



GLX00



GLX7...

Référence	Caractéristiques	Q. par emb.	Poids
		nbre	[kg]

Poignées à commande directe.

<b>GLX61 DB</b>	Pour GL0160...GL0315 et GLC0160...GLC0315. Noire	1	0,075
<b>GLX61 D</b>	Pour GL0160...GL0315. Jaune/rouge	1	0,075

Poignées de verrouillage de porte.

<b>GLX61</b>	Pour GL0160...GL0315. Fixation à vis. À levier, 125mm - avec déblocage (exigence UL508A). Jaune/rouge. □10mm/0,39"	1	0,200
<b>GLX61 B</b>	Pour GL0160...GL0315. Fixation à vis. À levier, 125mm - avec déblocage (exigence UL508A). Noire. □10mm/0,39"	1	0,200
<b>GLX61 CB</b>	Pour commutateurs-section. GLC0160...GLC0315. Fixation à vis. À levier, 125mm - avec déblocage (exigence UL508A). Noire. □10mm/0,39"	1	0,200

Accessoires pour poignées de verrouillage de porte.

<b>GLX00</b>	Anneau d'alignement rallonge	1	0,040
--------------	------------------------------	---	-------

Rallonges pour poignées de verrouillage de porte type GLX61, GLX61 B, GLX61 CB.

<b>GLX7 150 S10</b>	Longueur 150mm/5,90", □10mm/0,39"	1	0,120
<b>GLX7 200 S10</b>	Longueur 200mm/7,87", □10mm/0,39"	1	0,155
<b>GLX7 300 S10</b>	Longueur 300mm/11,81", □10mm/0,39"	1	0,240
<b>GLX7 400 S10</b>	Longueur 400mm/15,75", □10mm/0,39"	1	0,280
<b>GLX7 500 S10</b>	Longueur 500mm/19,68", □10mm/0,39"	1	0,310

### Caractéristiques d'emploi des poignées à commande directe

- montage par encliquetage sur les interrupteurs-sectionneurs et les commutateurs-sectionneurs - 1-3 cadenas Ø de 4...8mm/0,16...0,31"

### Caractéristiques d'emploi des poignées de verrouillage de porte

- entraxe de fixation poignée : 28x40mm/1,10x1,57"
- 1-3 cadenas Ø de 4...8mm/0,16...0,31"
- couple de serrage : 1,5Nm/13,3lbin
- degré de protection : IP66 et NEMA 4X pour UL.

NOTA : les poignées GLX61, GLX61 B, GLX61 CB sont certifiées UL/CSA Type 1, 4, 4X pour usage externe.

### Certifications et conformité

Certification obtenue : cULus  
Conformes aux normes : IEC/EN 60947-1, IEC/EN 60947-3.

# 11 Interrupteurs-sectionneurs

Série GL de 160A à 315A  
En coffret en métal

## Interrupteurs-sectionneurs en coffret en métal type IEC/EN IP65



GLZM0160...GLZM315...

**new**

**new**

**new**

**new**

Référence	Courant thermique conv. Ithe AC21A (≤690V)	Q. par emb.	Poids
	[A]	nbre	[kg]

TRIPOLAIRES.  
À poignée jaune/rouge.

<b>GLZM0160</b>	160	1	9,750
<b>GLZM0200</b>	200	1	9,750
<b>GLZM0250</b>	250	1	9,750
<b>GLZM0315</b>	315	1	9,750

TRIPOLAIRES.  
À poignée noire.

<b>GLZM0160 B</b>	160	1	9,750
<b>GLZM0200 B</b>	200	1	9,750
<b>GLZM0250 B</b>	250	1	9,750
<b>GLZM0315 B</b>	315	1	9,750

TÉTRAPOLAIRES.  
À poignée jaune/rouge.

<b>GLZM0160 T4</b>	160	1	9,950
<b>GLZM0200 T4</b>	200	1	9,950
<b>GLZM0250 T4</b>	250	1	9,950
<b>GLZM0315 T4</b>	315	1	9,950

TÉTRAPOLAIRES.  
À poignée noire.

<b>GLZM0160 T4B</b>	160	1	9,950
<b>GLZM0200 T4B</b>	200	1	9,950
<b>GLZM0250 T4B</b>	250	1	9,950
<b>GLZM0315 T4B</b>	315	1	9,950

### Composants

Dimension coffret	Interrupteur-sectionneur	Poignée
300x400x250	GL0160 C1	GLX61
300x400x250	GL0200 C1	GLX61
300x400x250	GL0250 C1	GLX61
300x400x250	GL0315 C1	GLX61

300x400x250	GL0160 C1	GLX61 B
300x400x250	GL0200 C1	GLX61 B
300x400x250	GL0250 C1	GLX61 B
300x400x250	GL0315 C1	GLX61 B

Dimension coffret	Interrupteur-sectionneur	4ème pôle	Poignée
300x400x250	GL0160 C1	GLX42 0315	GAX61
300x400x250	GL0200 C1	GLX42 0315	GAX61
300x400x250	GL0250 C1	GLX42 0315	GAX61
300x400x250	GL0315 C1	GLX42 0315	GAX61

300x400x250	GL0160 C1	GLX42 0315	GAX61 B
300x400x250	GL0200 C1	GLX42 0315	GAX61 B
300x400x250	GL0250 C1	GLX42 0315	GAX61 B
300x400x250	GL0315 C1	GLX42 0315	GAX61 B

### Caractéristiques générales

- coffrets en tôle d'acier verni
- poignée cadénassable
- fermeture du couvercle à vis, avec charnière sur le côté droit du coffret
- degré de protection : IP65
- entrée de câbles : parois lisses à percer par le client.

### Certifications et conformité

Certification : EAC (en cours).  
Conformes aux normes : IEC/EN 60947-3, IEC/EN 60947-1.

# 11 Interrupteurs-sectionneurs

Série GL de 160A à 315A  
En coffret en métal

## Commutateurs-sectionneurs en coffret en métal type IEC/EN IP65



GLZM0160 E...GLZM0315 E...

**new**

**new**

Référence	Courant thermique convention. I <sub>th</sub> AC21A (≤690V)	Courant d'emploi I <sub>e</sub>		Q. par emb.	Poids
		AC23B (≤400V)	AC23B (≤500V)		
	[A]	[A]	[A]	nbre	[kg]
Commutateurs de ligne à 3 pôles I-0-II.					
<b>GLZM0160 ET6</b>	160	160	160	1	11,780
<b>GLZM0200 ET6</b>	200	200	200	1	11,780
<b>GLZM0250 ET6</b>	250	250	250	1	11,780
<b>GLZM0315 ET6</b>	315	250	250	1	11,780
Commutateurs de ligne à 4 pôles I-0-II.					
<b>GLZM0160 ET8</b>	160	160	160	1	12,180
<b>GLZM0200 ET8</b>	200	200	200	1	12,180
<b>GLZM0250 ET8</b>	250	250	250	1	12,180
<b>GLZM0315 ET8</b>	315	250	250	1	12,180

### Composants

Dimensions coffret	Interrupteurs-sectionneurs	Poignée
300x400x250	GLC0160 C1	GLX61 CB
300x400x250	GLC0200 C1	GLX61 CB
300x400x250	GLC0250 C1	GLX61 CB
300x400x250	GLC0315 C1	GLX61 CB
Dimensions coffret	Interrupteurs-sectionneurs	Poignée
300x400x250	GLC0160 T4C1	GLX61 CB
300x400x250	GLC0200 T4C1	GLX61 CB
300x400x250	GLC0250 T4C1	GLX61 CB
300x400x250	GLC0315 T4C1	GLX61 CB

### Caractéristiques générales

- coffret en tôle d'acier verni
- poignée cadénassable
- fermeture du couvercle à vis, avec charnière sur le côté droit du coffret
- degré de protection : IP65
- entrée de câbles : parois lisses à percer par le client.

### Certifications et conformité

Certification : EAC (en cours).  
Conformes aux normes : IEC/EN 60947-3, IEC/EN 60947-1.

# 11 Interrupteurs-sectionneurs

Série GE de 50A à 1600A  
Tripolaires

## Interrupteurs-sectionneurs tripolaires



GE...

Référence	Courant thermique conv. à l'air libre Ith AC21A (≤500V)		Courant assigné d'emploi le		Q. par emb.	Poids
	[A]	[A]	AC23A (≤400V)	AC23A (≤500V)		
	[A]	[A]	[A]	nbre	[kg]	
À compléter avec une rallonge et une poignée①.						
GE0160 P④	160	160	125	1	0,850	
GE0160	160	160	125	1	0,850	
GE0200	200	160	125	1	0,900	
GE0250	250⑤	160	125	1	0,900	
GE0251	250	250	200	1	1,700	
GE0315	315	315	250	1	1,700	
GE0400	400	400	315	1	1,900	
GE0500	500	500	400	1	4,200	
GE0630	630	630	500	1	4,200	
GE0800	800	800	500	1	4,200	
GE1000	1000	1000	800	1	7,000	
GE1250	1250	1000	800	1	7,600	
GE1600	1600	1000	900	1	20,800	

## Interrupteurs-sectionneurs tripolaires avec porte-fusibles



GE... F - GE...N - GE...B

Avec porte-fusible NFC②③.						
À compléter avec une rallonge et une poignée①②.						
GE0050 F④	50	50	50	1	1,250	
GE0125 F④	125	125	125	1	1,700	
Avec porte-fusible NH③.						
À compléter avec une rallonge et une poignée①②.						
GE0160 N	160	160	125	1	1,700	
GE0161 N	160	160	160	1	3,100	
GE0250 N	250	250	250	1	6,600	
GE0400 N	400	400	400	1	6,600	
GE0630 N	630	630	630	1	13,000	
GE0800 N	800	630	630	1	13,000	
Avec porte-fusible BS③.						
À compléter avec une rallonge et une poignée①②.						
GE0160 B	160	160	160	1	3,500	
GE0200 B	200	200	200	1	3,500	
GE0250 B	250	250	250	1	6,600	
GE0315 B	315	315	315	1	6,600	
GE0400 B	400	400	400	1	6,600	
GE0630 B	630	630	630	1	13,000	
GE0800 B	800	630	630	1	13,000	

- ① Pour choisir la poignée, se reporter au tableau ci-contre. Les poignées à commande directe sont fournies de série avec une rallonge.
- ② Voir la page 11-34 pour le type de fusibles.
- ③ L'interrupteur-sectionneur est fourni avec un capot de protection des fusibles.
- ④ Il est fourni de série avec la protection IP20 des bornes.
- ⑤ 250A Ith ; 200A AC21A ≤ 500V.

### Choix de la poignée

Pour choisir la poignée, consulter le tableau ci-contre. Pour les autres accessoires, voir les pages 11-34 et 11-35.

Com. directe	Verrouillage de porte	
	Noire	Jaune/rouge
GEX65D	GAX66NB	GAX66N
GEX66ND	GEX66NB	GEX66N
GEX67ND	GEX67NB	GEX67N
GEX68ND	GEX68NB	GEX68N

Com. directe	Verrouillage de porte	
	Noire	Jaune/rouge
GEX61D	GEX61NB	GEX61N

Com. directe	Verrouillage de porte	
	Noire	Jaune/rouge
GEX61D	GEX61NB	GEX61N
GEX62D	GEX66NB	GEX66N
GEX63D	GEX67NB	GEX67N
GEX64D	GEX68NB	GEX68N

Com. directe	Verrouillage de porte	
	Noire	Jaune/rouge
GEX62D	GEX66NB	GEX66N
GEX63D	GEX67NB	GEX67N
GEX64D	GEX68NB	GEX68N

### Caractéristiques générales

- de 50 à 1600A
- versions disponibles : commande directe et montage à verrouillage de porte
- fixation à vis ; voir la page 11-34 pour ensemble de montage sur profilé DIN 35mm du GE0160 P
- cadenassables en position 0 sans besoin d'accessoires.

### Caractéristiques d'emploi

- tension assignée d'isolement Ui :
  - 1000V pour GE0160...GE1600, GE0160 P, GE0250 N/B...GE0800 N/B
  - 800V pour GE0050 F, GE0125 F, GE0160 N, GE0161 N, GE0160 B et GE0200 B
- durabilité mécanique :
  - 30.000 cycles pour GE0160...GE0250, GE0160 P
  - 20.000 cycles pour GE0251...GE0400
  - 10.000 cycles pour GE0500...GE1600, GE0050 F, GE0125 F, GE0160 N/B...GE0400 N/B
  - 5.000 cycles pour GE0630 N/B et GE0800 N/B.

### Certifications et conformité

Certification obtenue : EAC.  
Conformes aux normes : IEC/EN 60947-1, IEC/EN 60947-3.

# 11 Interrupteurs-sectionneurs

Série GE de 50A à 1600A  
Tétrapolaires

## Interrupteurs-sectionneurs tétrapolaires



GE...T4...

Référence	Courant thermique conv. à l'air libre I <sub>th</sub>		Q. par emb.	Poids	
	AC21A (≤500V)	AC23A (≤400V)			AC23A (≤500V)
	[A]	[A]	[A]	nbre	[kg]
À compléter avec une rallonge et une poignée ❶.					
<b>GE0160 T4P</b> ❶	160	160	125	1	1,000
<b>GE0160 T4</b>	160	160	125	1	1,000
<b>GE0200 T4</b>	200	160	125	1	1,000
<b>GE0250 T4</b>	250 ❷	160	125	1	1,000
<b>GE0251 T4</b>	250	250	200	1	1,900
<b>GE0315 T4</b>	315	315	250	1	1,900
<b>GE0400 T4</b>	400	400	315	1	2,100
<b>GE0500 T4</b>	500	500	400	1	4,500
<b>GE0630 T4</b>	630	630	500	1	4,500
<b>GE0800 T4</b>	800	800	500	1	4,500
<b>GE1000 T4</b>	1000	1000	800	1	7,600
<b>GE1250 T4</b>	1250	1000	800	1	7,600
<b>GE1600 T4</b>	1600	1000	900	1	20,800

## Interrupteurs-sectionneurs tétrapolaires avec porte-fusibles



GE... FT4 - GE...NT4-GE...BT4

Avec porte-fusible NFC ❸❹.					
À compléter avec une rallonge et une poignée ❶❷.					
<b>GE0050 FT4</b> ❸	50	50	50	1	1,550
<b>GE0125 FT4</b> ❸	125	125	125	1	2,200
Avec porte-fusible NH ❸.					
À compléter avec une rallonge et une poignée ❶❷.					
<b>GE0160 NT4</b>	160	160	125	1	2,200
<b>GE0161 NT4</b>	160	160	160	1	8,000
<b>GE0250 NT4</b>	250	250	250	1	8,000
<b>GE0400 NT4</b>	400	400	400	1	8,000
<b>GE0630 NT4</b>	630	630	630	1	15,000
<b>GE0800 NT4</b>	800	630	630	1	15,000
Avec porte-fusible BS ❸.					
À compléter avec une rallonge et une poignée ❶❷.					
<b>GE0160 BT4</b>	160	160	160	1	4,000
<b>GE0200 BT4</b>	200	200	200	1	4,000
<b>GE0250 BT4</b>	250	250	250	1	4,000
<b>GE0315 BT4</b>	315	315	315	1	8,000
<b>GE0400 BT4</b>	400	400	400	1	8,000
<b>GE0630 BT4</b>	630	630	630	1	15,000
<b>GE0800 BT4</b>	800	630	630	1	15,000

- ❶ Pour choisir la poignée, se reporter au tableau ci-contre. Les poignées à commande directe sont fournies de série avec une rallonge.
- ❷ Voir la page 11-35 pour le type de fusibles.
- ❸ L'interrupteur-sectionneur est fourni avec un capot de protection des fusibles.
- ❹ Il est fourni de série avec la protection IP20 des bornes.
- ❺ 250A I<sub>th</sub> ; 200A AC21A ≤ 500V.

## Choix de la poignée

Pour choisir la poignée, consulter le tableau ci-contre. Pour les autres accessoires, voir les pages 11-34 et 11-35.

Com. directe	Verrouillage de porte	
Noire	Noire	Jaune/rouge
GEX65D	GAX66NB	GAX66N
GEX66ND	GEX66NB	GEX66N
GEX67ND	GEX67NB	GEX67N
GEX68ND	GEX68NB	GEX68N

Com. directe	Verrouillage de porte	
Noire	Noire	Jaune/rouge
GEX61D	GEX61NB	GEX61N

Com. directe	Verrouillage de porte	
Noire	Noire	Jaune/rouge
GEX61D	GEX61NB	GEX61N
GEX62D	GEX66NB	GEX66N
GEX63D	GEX67NB	GEX67N
GEX64D	GEX68NB	GEX68N

Com. directe	Verrouillage de porte	
Noire	Noire	Jaune/rouge
GEX62D	GEX66NB	GEX66N
GEX63D	GEX67NB	GEX67N
GEX64D	GEX68NB	GEX68N

## Caractéristiques générales

- de 50 à 1600A
- types tétrapolaires (3P+N) avec neutre à fermeture avancée et ouverture retardée
- versions disponibles : commande directe et montage à verrouillage de porte
- fixation à vis ; voir la page 11-34 pour ensemble de montage sur profilé 35mm du GE0160 T4P
- cadencassables en position 0 sans besoin d'accessoires.

## Caractéristiques d'emploi

- tension assignée d'isolement U<sub>i</sub> :
  - 1000V pour GE0160 T4...GE1600 T4, GE0160 T4P, GE0250...GE0800 NT4/BT4
  - 800V pour GE0160 NT4/BT4, GE0050 FT4, GE0125 FT4, GE0161 NT4, GE0200 BT4
- durabilité mécanique :
  - 30.000 cycles pour GE0160 T4...GE0250 T4, GE0160 T4P
  - 20.000 cycles pour GE0251 T4...GE0400 T4
  - 10.000 cycles pour GE0500 T4...GE1600 T4, GE0050 FT4, GE0125 FT4, GE0160...GE0400 NT4/BT4.
  - 5.000 cycles pour GE0630 BT4/BT4 et GE0800 NT4/BT4.

## Certifications et conformité

Certification obtenue : EAC.  
Conformes aux normes : IEC/EN 60947-1, IEC/EN 60947-3.

# 11 Interrupteurs-sectionneurs

Série GE de 50A à 1600A  
Commutateurs sectionneurs

## Commutateurs sectionneurs tripolaires



GE...E

Référence	Courant thermique conv. à l'air libre lth AC21A (≤500V)	Courant assigné d'emploi le		Q. par emb.	Poids
		AC23B (≤400V)	AC23B (≤500V)		
	[A]	[A]	[A]	nbre	[kg]
À compléter avec une rallonge et une poignée❶.					
GE0160 E	160	160	125	1	1,800
GE0200 E	200	160	125	1	1,900
GE0201 E	200	160	125	1	4,800
GE0250 E	250	180	150	1	4,800
GE0315 E	315	200	160	1	5,000
GE0400 E	400	250	200	1	5,000
GE0500 E	500	400	250	1	11,500
GE0630 E	630	500	315	1	11,500
GE0800 E	800	630	400	1	11,900
GE1000 E	1000	1000	800	1	21,800
GE1250 E	1250	1000	900	1	23,600
GE1600 E	1600	1000	900	1	50,000

### Choix de la poignée

Pour choisir la poignée, consulter le tableau ci-contre. Pour les autres accessoires, voir les pages 11-31 et 11-32.

Commande directe	Verrouillage porte
Noire	Noire
GE0160 E	GE0160 NC
GE0200 E	GE0200 NC
GE0201 E	GE0201 NC
GE0250 E	GE0250 NC
GE0315 E	GE0315 NC
GE0400 E	GE0400 NC
GE0500 E	GE0500 NC
GE0630 E	GE0630 NC
GE0800 E	GE0800 NC
GE1000 E	GE1000 NC
GE1250 E	GE1250 NC
GE1600 E	GE1600 NC

## Commutateurs sectionneurs tétrapolaires



GE...ET4

Référence	Courant thermique conv. à l'air libre lth AC21A (≤500V)	Courant assigné d'emploi le		Q. par emb.	Poids
		AC23B (≤400V)	AC23B (≤500V)		
	[A]	[A]	[A]	nbre	[kg]
À compléter avec une rallonge et une poignée❶.					
GE0160 ET4	160	160	125	1	2,100
GE0200 ET4	200	160	125	1	2,200
GE0201 ET4	200	160	125	1	5,300
GE0250 ET4	250	180	150	1	5,300
GE0315 ET4	315	200	160	1	5,500
GE0400 ET4	400	250	200	1	5,500
GE0500 ET4	500	400	250	1	12,600
GE0630 ET4	630	500	315	1	12,600
GE0800 ET4	800	630	400	1	13,200
GE1000 ET4	1000	1000	800	1	24,300
GE1250 ET4	1250	1000	900	1	26,700
GE1600 ET4	1600	1000	900	1	55,000

### Choix de la poignée

Pour choisir la poignée, consulter le tableau ci-contre. Pour les autres accessoires, voir les pages 11-31 et 11-32.

Commande directe	Verrouillage porte
Noire	Noire
GE0160 ET4	GE0160 NC
GE0200 ET4	GE0200 NC
GE0201 ET4	GE0201 NC
GE0250 ET4	GE0250 NC
GE0315 ET4	GE0315 NC
GE0400 ET4	GE0400 NC
GE0500 ET4	GE0500 NC
GE0630 ET4	GE0630 NC
GE0800 ET4	GE0800 NC
GE1000 ET4	GE1000 NC
GE1250 ET4	GE1250 NC
GE1600 ET4	GE1600 NC

❶ Pour choisir la poignée, se reporter au tableau ci-contre. Les poignées à commande directe sont fournies de série avec une rallonge.

### Caractéristiques générales

- grandeurs de 160 à 1600A
- type tétrapolaire (3P+N) avec neutre à fermeture avancée et ouverture retardée
- versions disponibles : commande directe et montage à verrouillage de porte
- fixation à vis
- cadenassables en position 0 sans besoin d'accessoires.

### Caractéristiques d'emploi

- tension assignée d'isolement  $U_i$  : 1000V
- durabilité mécanique : 30.000 cycles pour GE0160 E/ET4 et GE0200 E/ET4 ; 10.000 cycles pour les autres types.

### Certifications et conformité

Certification obtenue : EAC.  
Conformes aux normes : IEC/EN 60947-1, IEC/EN 60947-3.

# 11 Interrupteurs-sectionneurs

Série GE de 50A à 1600A  
Blocs additifs et accessoires



GEX10...



GEX89 00



GEX8...



GEX691C



GEX69...

Référence	Description	Q. par emb.	Poids
		nbre	[kg]

Contacts auxiliaires<sup>①</sup>.

<b>GEX10 11②</b>	1NO/1NF inverseur	1	0,032
------------------	-------------------	---	-------

Contacts aux. pour interrupteurs sectionneurs type GE0050 F, GE0050 FT4, GE0125 F, GE0125 FT4, GE0160 N et GE0160 NT4.

<b>GEX10 11N②</b>	1NO/1NF inverseur	1	0,024
-------------------	-------------------	---	-------

Contacts aux. pour commutateurs-sectionneurs type GE0160 E, GE0200 E, GE0160 ET4, GE0200 ET4, GE1600 E et GE1600 ET4.

<b>GEX10 11M②</b>	1NO/1NF inverseur	1	0,016
-------------------	-------------------	---	-------

Jeu de montage sur profilé DIN 35mm.

<b>GEX89 00</b>	Pour types GE...P	1	0,040
-----------------	-------------------	---	-------

Jeu de cache-bornes comprenant les pièces décrites dans le tableau. Voir les pages 11-33 à 35 et 11-39 pour la combinaison en fonction du type d'interrupteur-sectionneur. Fixation à vis.

<b>GEX81 01</b>	Jeu de 1 pièce, plaque transparente couvrant 4 pôles	1	0,048
-----------------	--	---	-------

<b>GEX81 11</b>	Jeu de 2 pièces, chacune couvr. 2 pôles	1	0,080
-----------------	---	---	-------

<b>GEX81 21</b>	Jeu de 2 pièces, chacune couvr. 2 pôles	1	0,140
-----------------	---	---	-------

<b>GEX81 31</b>	Jeu de 2 pièces, chacune couvr. 2 pôles	1	0,170
-----------------	---	---	-------

<b>GEX81 41</b>	Jeu de 2 pièces, chacune couvr. 2 pôles	1	0,440
-----------------	---	---	-------

Fixation à pression.

<b>GEX82 01</b>	Jeu de 3 pièces, chacune couvr. 1 pôle	1	0,090
-----------------	--	---	-------

<b>GEX82 03</b>	Jeu de 4 pièces, chacune couvr. 1 pôle	1	0,120
-----------------	--	---	-------

<b>GEX82 11</b>	Jeu de 3 pièces, chacune couvr. 1 pôle	1	0,120
-----------------	--	---	-------

<b>GEX82 12</b>	Jeu de 3 pièces, chacune couvr. 1 pôle	1	0,120
-----------------	--	---	-------

<b>GEX82 13</b>	Jeu de 4 pièces, chacune couvr. 1 pôle	1	0,160
-----------------	--	---	-------

<b>GEX82 21</b>	Jeu de 3 pièces, chacune couvr. 1 pôle	1	0,240
-----------------	--	---	-------

<b>GEX82 22</b>	Jeu de 3 pièces, chacune couvr. 1 pôle	1	0,240
-----------------	--	---	-------

<b>GEX82 23</b>	Jeu de 4 pièces, chacune couvr. 1 pôle	1	0,320
-----------------	--	---	-------

<b>GEX82 31</b>	Jeu de 3 pièces, chacune couvr. 1 pôle	1	0,340
-----------------	--	---	-------

<b>GEX82 32</b>	Jeu de 3 pièces, chacune couvr. 1 pôle	1	0,340
-----------------	--	---	-------

<b>GEX82 33</b>	Jeu de 4 pièces, chacune couvr. 1 pôle	1	0,440
-----------------	--	---	-------

<b>GEX83 11</b>	Jeu de 3 pièces, chacune couvr. 1 pôle	1	0,120
-----------------	--	---	-------

<b>GEX83 12</b>	Jeu de 4 pièces, chacune couvr. 1 pôle	1	0,160
-----------------	--	---	-------

<b>GEX83 21</b>	Jeu de 3 pièces, chacune couvr. 1 pôle	1	0,260
-----------------	--	---	-------

<b>GEX83 22</b>	Jeu de 4 pièces, chacune couvr. 1 pôle	1	0,340
-----------------	--	---	-------

<b>GEX83 31</b>	Jeu de 3 pièces, chacune couvr. 1 pôle	1	0,360
-----------------	--	---	-------

<b>GEX83 32</b>	Jeu de 4 pièces, chacune couvr. 1 pôle	1	0,460
-----------------	--	---	-------

Commande motorisée pour commutateurs sectionneurs.

Tension assignée d'alimentation auxiliaire 230VAC.

Avec poignée de commande, rallonge et éléments de fixation.

<b>GEX69 0C</b>	Pour GE0160 E...GE0200 E et GE0160 ET4...GE0200 ET4	1	3,000
-----------------	---	---	-------

<b>GEX69 1C</b>	Pour GE0201 E...GE0400 E et GE0201 ET4...GE0400 ET4	1	3,000
-----------------	---	---	-------

<b>GEX69 2C</b>	Pour GE0500 E...GE0800 E et GE0500 ET4...GE0800 ET4	1	3,000
-----------------	---	---	-------

<b>GEX69 3C</b>	Pour GE1000 E...GE1250 E et GE1000 ET4...GE1250 ET4	1	5,753
-----------------	---	---	-------

<b>GEX69 4C</b>	Pour GE1600 E et GE1600 ET4	1	5,900
-----------------	-----------------------------	---	-------

<b>GEX69 3C</b>	Pour GE1000 E...GE1250 E et GE1000 ET4...GE1250 ET4	1	5,753
-----------------	---	---	-------

<b>GEX69 4C</b>	Pour GE1600 E et GE1600 ET4	1	5,900
-----------------	-----------------------------	---	-------

<b>GEX69 3C</b>	Pour GE1000 E...GE1250 E et GE1000 ET4...GE1250 ET4	1	5,753
-----------------	---	---	-------

① N'est pas approprié pour les interrupteurs-sectionneurs type GE0050 F, GE0050 FT4, GE0125 F, GE0125 FT4, GE0160 N, GE0160 NT4, GE0160 E, GE0200 E, GE0160 ET4, GE0200 ET4, GE1600 E et GE1600 ET4.

② Contacts inverseur.

## Choix des blocs additifs et des accessoires

Voir les combinaisons aux pages 11-33 à 35 et 11-39 pour choisir le type correct en fonction de l'interrupteur-sectionneur utilisé.

## Caractéristiques générales des contacts auxiliaires

Courant thermique conventionnel à l'air libre I<sub>th</sub> : 16A.

## Caractéristiques générales de la commande motorisée

- tension assignée d'alimentation auxiliaire : 230VAC
- 4 sorties statiques, 24VDC 120mA en tout
- 4 entrées, contacts alimentés 24VDC ou 5VDC (500mA) pour commande commutateur (impulsion ou stable)
- interface série RS485 Modbus (uniquement pour GEX69 2C, GEX69 3C et GEX69 4C), pour commande, monitoring et programmation
- cadenassable en position 0
- programmation à travers les entrées de position
- afficheur à 4 chiffres pour signalisation de l'état/erreurs.

## Certifications et conformité

Certification obtenue : EAC.

Conformes aux normes : IEC/EN 60947-1, IEC/EN 60947-3.



# 11 Interrupteurs-sectionneurs

Série GE de 50A à 1600A  
Poignées et rallonges



GEX...D-GEX...E



GEX6 2NE



GAX66N



GEX6 6N



GEX6 8N



GEX6 7NB



GAX7...AN



GEX7...

**new**

**new**

**new**

Référence	Caractéristiques	Q. par emb.	Poids
		nbre	[kg]

**POIGNÉE À COMMANDE DIRECTE CADENASSABLE** ①.  
Type à commande rotative avec fixation à vis à l'interrupteur-sectionneur. Avec rallonge.

<b>GEX6 1D</b>	À levier noir de 95mm/3,7"	1	0,340
<b>GEX6 1E</b>	À levier noir de 50mm/2"	1	0,052
<b>GEX6 2D</b>	À levier noir de 105mm/4,1"	1	0,268
<b>GEX6 2NE</b>	À levier noir de 143mm/5,6"	1	0,266
<b>GEX6 3D</b> ②	À levier noir de 245mm/9,6"	1	0,536
<b>GEX6 3NE</b>	À levier noir de 176mm/6,9"	1	0,424
<b>GEX6 4D</b> ②	À levier noir de 360mm/14,2"	1	0,612
<b>GEX6 4NE</b> ②	À levier noir de 396mm/15,6"	1	0,612
<b>GEX6 5D</b>	À levier noir de 50mm/2"	1	0,054
<b>GEX6 6ND</b>	À levier noir de 115mm/4,5"	1	0,216
<b>GEX6 7ND</b>	À levier noir de 143mm/5,6"	1	0,322
<b>GEX6 8ND</b> ②	À levier noir de 396mm/15,6"	1	0,328

**POIGNÉE VERROUILLAGE DE PORTE, CADENASSABLE** ①.  
Type jaune/rouge à commande rotative à fixation à vis sur la porte. À compléter avec une rallonge ①.  
Avec déverrouillage (exigence UL508A).

<b>GAX66N</b> ③	À levier de 65mm/2,6". □ 7mm/0,3" ③. IP66	1	0,075
<b>GEX6 1N</b>	À levier de 94mm/3,7". □ 7mm/0,3" ③. IP65	1	0,326
<b>GEX6 6N</b>	À levier de 115mm/4,5". □ 10mm/0,4" ③. IP65	1	0,248
<b>GEX6 7N</b>	À levier de 143mm/5,6". □ 14mm/0,6" ③. IP65	1	0,302
<b>GEX6 8N</b> ③	À levier de 396mm/15,6". □ 14mm/0,6" ③. IP65	1	0,312

**POIGNÉE VERROUILLAGE DE PORTE, CADENASSABLE** ①.  
Type noir à commande rotative à fixation à vis sur la porte. À compléter avec une rallonge ①.  
Avec déverrouillage (exigence UL508A).

<b>GAX66N B</b> ③	65mm/2,6". □ 7mm/0,3" ③. IP66	1	0,075
<b>GEX6 1NB</b>	94mm/3,7". □ 7mm/0,3". IP65	1	0,334
<b>GEX6 1NC</b>	94mm/3,7". □ 7mm/0,3". IP65	1	0,074
<b>GEX6 2NC</b>	143mm/5,6". □ 10mm/0,4". IP65	1	0,252
<b>GEX6 3NC</b>	176mm/6,9". □ 14mm/0,6". IP65	1	0,302
<b>GEX6 4NC</b> ②	396mm/15,6". □ 14mm/0,6". IP65	1	0,488
<b>GEX6 6NB</b>	115mm/4,5". □ 10mm/0,4". IP65	1	0,246
<b>GEX6 7NB</b>	143mm/5,6". □ 14mm/0,6". IP65	1	0,298
<b>GEX6 8NB</b> ②	396mm/15,6". □ 14mm/0,6". IP65	1	0,310

Rallonges pour poignées verrouillage porte ①.

<b>GAX7 150AN</b>	150mm/5,9", □ 7mm/0,3"	1	0,090
<b>GAX7 200AN</b>	200mm/7,9", □ 7mm/0,3"	1	0,112
<b>GAX7 300AN</b>	300mm/11,8", □ 7mm/0,3"	1	0,160
<b>GAX7 400AN</b>	400mm/15,7", □ 7mm/0,3"	1	0,200
<b>GAX7 500AN</b>	500mm/19,7", □ 7mm/0,3"	1	0,250
<b>GEX7 162N</b>	177mm/7", □ 7mm/0,3"	1	0,056
<b>GEX7 195N</b>	195mm/7,7", □ 14mm/0,6"	1	0,248
<b>GEX7 227N</b>	227mm/8,9", □ 10mm/0,4"	1	0,154
<b>GEX7 239N</b>	239mm/9,4", □ 14mm/0,6"	1	0,310
<b>GEX7 250N</b>	250mm/9,8", □ 7mm/0,3"	1	0,084
<b>GEX7 345N</b>	345mm/13,6", □ 14mm/0,6"	1	0,480
<b>GEX7 375N</b>	375mm/14,7", □ 10mm/0,4"	1	0,274
<b>GEX7 387N</b>	387mm/15,2", □ 7mm/0,3"	1	0,142
<b>GEX7 536N</b>	536mm/21,1", □ 10mm/0,4"	1	0,408
<b>GEX7 535N</b>	535mm/21", □ 14mm/0,6"	1	0,784
<b>GEX7 485N</b>	485mm/19,1", □ 14mm/0,6"	1	0,930

① Pour la combinaison correcte avec l'interrupteur-sectionneur, voir le tableau de la page 11-33 à 35 et 11-39.

② Commande à 2 mains.

③ Utiliser des rallonges type GAX7...AN.

## Certifications et conformité

Certifications obtenues : EAC pour tous ; cULus selon UL98/CSA C22.2 n°4 uniquement pour types GAX66N... et GAX7...AN.

Conformes aux normes : IEC/EN 60947-1, IEC/EN 60947-3.

Forme et longueur poignée	Type de poignée
50mm	GEX61E-GEX65D
65mm	GAX66N-GAX66NB
94mm	GEX61N-GEX61NB GEX61NC
95mm	GEX61D
105mm	GEX62D
115mm	GEX66ND-GEX66NB GEX66N
143mm	GEX62NC-GEX62NE GEX67N-GEX67NB GEX67ND
176mm	GEX63NC-GEX63NE
245mm	À 2 mains GEX63D
360mm	À 2 mains GEX64D
396mm	À 2 mains GEX64NC-GEX64NE GEX68N-GEX68NB GEX68ND

Pour associer correctement les poignées et les rallonges avec l'interrupteur-sectionneur, voir les tableaux aux pages 11-32 à 35 et 11-39.

### Tableau récapitulatif des combinaisons - Commutateurs tripolaires et tétrapolaires

Type	Courant thermique conv. à l'air libre Ith	Courant assigné d'emploi		Poignée com. directe			Poignées de verrouillage de porte			Rallonges pour poignées verrouil. les 3 derniers chiffres du code GEX... indiquent la longueur en mm		Contacts auxiliaires 1NO/1NF	Com. motorisée	Cache-bornes pour:		
		AC21A (≤500V)	AC23B (≤400V)	AC23B (≤500V)	Noire	Noire	Jaune/rouge	Section tige	Profondeur max panneau	Ligne 1	Ligne 2			Charge		
Référence	[A]	[A]	[A]	Réf.	Réf.	Réf.	Réf.	□	[mm/in]	Réf.	Réf.	Réf.	Réf.	Réf.		

Commutateurs sectionneurs tripolaires.

<b>GE0160 E</b>	160	160	125	<b>GEX61E</b>	<b>GEX61NC</b>	—	<b>GEX7162N</b>	7mm/	269/10,59"	<b>GEX1011M</b>	<b>GEX690C</b>	<b>GEX8101</b>	Ⓢ	<b>GEX8101</b>								
<b>GE0200 E</b>	200	160	125					<b>GEX7250N</b>	0,3"						342/13,36"	<b>GEX7387N</b>	479/18,86"					
<b>GE0201 E</b>	200	160	125	<b>GEX62NE</b>	<b>GEX62NC</b>	—	<b>GEX7227N</b>	10mm/	279/10,98"	<b>GEX1011</b>	<b>GEX691C</b>	<b>GEX8212</b>	<b>GEX8211</b>	<b>GEX8311</b>								
<b>GE0250 E</b>	250	180	150					<b>GEX7375N</b>	0,4"						427/16,81"	<b>GEX7536N</b>	588/23,15"					
<b>GE0315 E</b>	315	200	160					<b>GEX63NE</b>	<b>GEX63NC</b>						—	<b>GEX7195N</b>	14mm/	257/10,12"	<b>GEX692C</b>	<b>GEX8222</b>	<b>GEX8221</b>	<b>GEX8321</b>
<b>GE0400 E</b>	400	250	200														<b>GEX7345N</b>	0,6"				
<b>GE0500 E</b>	500	400	250	<b>GEX64NE</b>	<b>GEX64NC</b>	—	<b>GEX7195N</b>	14mm/	280/11,02"	<b>GEX693C</b>	<b>GEX8232</b>	<b>GEX8231</b>	<b>GEX8331</b>									
<b>GE0630 E</b>	630	500	315						<b>GEX7345N</b>					0,6"	430/16,93"	<b>GEX7535N</b>	620/24,41"					
<b>GE0800 E</b>	800	630	400						<b>GEX7195N</b>						14mm/	579/22,79"	<b>GEX1011M</b>	<b>GEX694C</b>	<b>GEX8141</b>	—	<b>GEX8141</b>	
<b>GE1000 E</b>	1000	1000	800	<b>GEX7239N</b>	0,6"	825/32,48"	<b>GEX7485N</b>															
<b>GE1250 E</b>	1250	1000	900	—	—	—	<b>GEX7239N</b>	14mm/	579/22,79"	<b>GEX1011M</b>	<b>GEX694C</b>	<b>GEX8141</b>	—	<b>GEX8141</b>								
<b>GE1600 E</b>	1600	1000	900												<b>GEX7485N</b>	0,6"	825/32,48"					

Commutateurs sectionneurs tétrapolaires.

<b>GE0160 ET4</b>	160	160	125	<b>GEX61E</b>	<b>GEX61NC</b>	—	<b>GEX7162N</b>	7mm/	269/10,59"	<b>GEX1011M</b>	<b>GEX690C</b>	<b>GEX8101</b>	Ⓢ	<b>GEX8101</b>								
<b>GE0200 ET4</b>	200	160	125					<b>GEX7250N</b>	0,3"						342/13,36"	<b>GEX7387N</b>	479/18,86"					
<b>GE0201 ET4</b>	200	160	125	<b>GEX62NE</b>	<b>GEX62NC</b>	—	<b>GEX7227N</b>	10mm/	279/10,86"	<b>GEX1011</b>	<b>GEX691C</b>	<b>GEX8213</b>	<b>GEX8213</b>	<b>GEX8312</b>								
<b>GE0250 ET4</b>	250	180	150					<b>GEX7375N</b>	0,4"						427/16,81"	<b>GEX7536N</b>	588/23,15"					
<b>GE0315 ET4</b>	315	200	160					<b>GEX63NE</b>	<b>GEX63NC</b>						—	<b>GEX7195N</b>	14mm/	257/10,12"	<b>GEX692C</b>	<b>GEX8223</b>	<b>GEX8223</b>	<b>GEX8322</b>
<b>GE0400 ET4</b>	400	250	200														<b>GEX7345N</b>	0,6"				
<b>GE0500 ET4</b>	500	400	250	<b>GEX64NE</b>	<b>GEX64NC</b>	—	<b>GEX7195N</b>	14mm/	280/11,02"	<b>GEX693C</b>	<b>GEX8233</b>	<b>GEX8233</b>	<b>GEX8332</b>									
<b>GE0630 ET4</b>	630	500	315						<b>GEX7345N</b>					0,6"	430/16,93"	<b>GEX7535N</b>	620/24,41"					
<b>GE0800 ET4</b>	800	630	400						<b>GEX7195N</b>						14mm/	579/22,79"	<b>GEX1011M</b>	<b>GEX694C</b>	<b>GEX8141</b>	—	<b>GEX8141</b>	
<b>GE1000 ET4</b>	1000	1000	800	<b>GEX7239N</b>	0,6"	825/32,48"	<b>GEX7485N</b>															
<b>GE1250 ET4</b>	1250	1000	900	—	—	—	<b>GEX7239N</b>	14mm/	579/22,79"	<b>GEX1011M</b>	<b>GEX694C</b>	<b>GEX8141</b>	—	<b>GEX8141</b>								
<b>GE1600 ET4</b>	1600	1000	900												<b>GEX7485N</b>	0,6"	825/32,48"					

Ⓢ Les cache-bornes GEX81 01 protègent l'entrée de la Ligne 1 et de la Ligne 2 ; il ne faut rien d'autre pour la ligne 2.

## Tableau récapitulatif des combinaisons - Interrupteurs-sectionneurs tripolaires

Type tripolaire ①	Courant thermique conv. à l'air libre Ith	Courant assigné d'emploi Ie		Poignée com. directe			Poignées verrouillage de porte			Rallonges pour poignées de verrouil. les 3 derniers chiffres du code GEX... indiquent la longueur en mm	Contacts auxiliaires 1NO/1NF	Type fusible	Cache-bornes pour:	
		AC21A (≤500V)	AC23A (≤400V)	AC23A (≤500V)	Noire	Noire	Jaune/rouge	Section tige	Profondeur max panneau				Ligne	Charge
Référence	[A]	[A]	[A]	Référence	Réf.	Réf.	Réf.	<input type="checkbox"/>	[mm/in]	Réf.		Réf.	Réf.	

## Interrupteurs-sectionneurs.

<b>GE0160 P</b> ②	160	160	125	<b>GEX65D</b>	<b>GAX66NB</b>	<b>GAX66N</b>	<b>GAX7150AN</b> ③	7mm/	214/8,42"	<b>GEX1011</b>	—	④	⑤			
<b>GE0160</b>	160	160	125					0,3"	264/10,39"					<b>GEX8101</b>	<b>GEX8101</b>	
<b>GE0200</b>	200	160	125					<b>GAX7300AN</b> ③	364/14,33"							
<b>GE0250</b> ⑥	250	160	125													
<b>GE0251</b>	250	250	200	<b>GEX66ND</b>	<b>GEX66NB</b>	<b>GEX66N</b>	<b>GEX7227N</b>	10mm/	267/10,51"	<b>GEX1011</b>	—	④	⑤			
<b>GE0315</b>	315	315	250					0,4"	415/16,34"					<b>GEX8111</b>	<b>GEX8111</b>	
<b>GE0400</b>	400	400	315					<b>GEX7375N</b>	576/22,68"							
<b>GE0500</b>	500	500	400						<b>GEX67ND</b>					<b>GEX67NB</b>	<b>GEX67N</b>	<b>GEX7195N</b>
<b>GE0630</b>	630	630	500	0,6"	401/15,79"	<b>GEX8121</b>	<b>GEX8121</b>									
<b>GE0800</b>	800	800	500	<b>GEX7345N</b>	<b>GEX7345N</b>			<b>GEX7345N</b>	<b>GEX7535N</b>	591/23,27"						
<b>GE1000</b>	1000	1000	800			<b>GEX68ND</b>	<b>GEX68NB</b>			<b>GEX68N</b>	<b>GEX7195N</b>	267/10,51"	<b>GEX1011</b>	—	④	⑤
<b>GE1250</b>	1250	1000	800	0,6"	417/16,42"			<b>GEX8131</b>	<b>GEX8131</b>							
<b>GE1600</b>	1600	1000	900	<b>GEX7239N</b>	<b>GEX7485N</b>	<b>GEX7239N</b>	<b>GEX7485N</b>			607/23,90"	<b>GEX1011</b>	—				
								399/15,71"	<b>GEX8141</b>	<b>GEX8141</b>						
								645/25,39"								

## Interrupteurs-sectionneurs avec porte-fusibles NFC.

<b>GE0050 F</b> ⑦	50	50	50	<b>GEX61D</b>	<b>GEX61NB</b>	<b>GEX61N</b>	<b>GEX7162N</b>	7mm/	192/7,56"	<b>GEX1011N</b>	14x51	⑧	⑨
<b>GE0125 F</b> ⑦	125	125	125					0,3"	265/10,43"				

## Interrupteurs-sectionneurs avec porte-fusibles NH.

<b>GE0160 N</b>	160	160	125	<b>GEX61D</b>	<b>GEX61NB</b>	<b>GEX61N</b>	<b>GEX7162N</b>	7mm/	192/7,56"	<b>GEX1011N</b>	00	<b>GEX8201</b>	<b>GEX8201</b>								
								0,3"	265/10,43"					402/15,83"							
<b>GE0161 N</b>	160	160	160	<b>GEX62D</b>	<b>GEX66NB</b>	<b>GEX66N</b>	<b>GEX7227N</b>	10mm/	302/11,89"	<b>GEX1011</b>	0	<b>GEX8211</b>	<b>GEX8212</b>								
								0,4"	450/11,72"					611/24,05"							
<b>GE0250 N</b>	250	250	250					<b>GEX63D</b>	<b>GEX67NB</b>					<b>GEX67N</b>	<b>GEX7195N</b>	14mm/	271/10,67"	<b>GEX1011</b>	1	<b>GEX8221</b>	<b>GEX8222</b>
<b>GE0400 N</b>	400	400	400													0,6"	421/16,57"				
<b>GE0630 N</b>	630	630	630	<b>GEX64D</b>	<b>GEX68NB</b>	<b>GEX68N</b>	<b>GEX7345N</b>	285/11,22"	<b>GEX1011</b>	3	<b>GEX8231</b>	<b>GEX8232</b>									
<b>GE0800 N</b>	800	630	630					0,6"					435/17,12"	625/24,61"							

## Interrupteurs-sectionneurs avec porte-fusibles BS.

<b>GE0160 B</b>	160	160	160	<b>GEX62D</b>	<b>GEX66NB</b>	<b>GEX66N</b>	<b>GEX7227N</b>	10mm/	302/11,89"	<b>GEX1011</b>	A4	<b>GEX8211</b>	<b>GEX8212</b>								
<b>GE0200 B</b>	200	200	200					0,4"	450/11,72"					611/24,05"							
<b>GE0250 B</b>	250	250	250					<b>GEX63D</b>	<b>GEX67NB</b>					<b>GEX67N</b>	<b>GEX7195N</b>	14mm/	271/10,67"	<b>GEX1011</b>	B1-B2	<b>GEX8221</b>	<b>GEX8222</b>
<b>GE0315 B</b>	315	315	315													0,6"	421/16,57"				
<b>GE0400 B</b>	400	400	400	<b>GEX64D</b>	<b>GEX68NB</b>	<b>GEX68N</b>	<b>GEX7345N</b>	285/11,22"	<b>GEX1011</b>	B1-B2-B3	<b>GEX8231</b>	<b>GEX8232</b>									
<b>GE0630 B</b>	630	630	630					0,6"					435/17,12"	625/24,61"							
<b>GE0800 B</b>	800	630	630											C1-C2							
															C1-C2-C3						

① On ne peut pas monter la commande motorisée.

② Fourni avec la protection IP20 de série des bornes qui est garantie pour les appareils câblés avec des câbles ayant une section maximale de 95mm<sup>2</sup> ainsi les cache-bornes ne sont pas nécessaires. Le montage sur profilé DIN 35mm est possible à l'aide de l'ensemble GEX89 00 ; voir la page 11-31.

③ 250A Ith ; 200A AC21A ≤500V.

④ Fourni avec la protection IP20 de série des bornes qui est garantie pour les appareils câblés avec des câbles ayant une section maximale de 35mm<sup>2</sup> pour GE0050 F et de 95mm<sup>2</sup> pour GE0125 F, ainsi les cache-bornes ne sont pas nécessaires.

⑤ La longueur de rallonge pour le type GAX7150A est 186mm/7,32", pour le type GAX7200A elle est de 236mm/9,29" et pour le type GAX7300A de 336mm/13,23".

### Tableau récapitulatif des combinaisons - Interrupteurs-sectionneurs tétrapolaires

Type tétrapolaire ①	Courant thermique conv. à air libre I <sub>th</sub>	Courant assigné d'emploi I <sub>e</sub>		Poignée com. directe	Poignées verrouillage porte		Rallonges pour poignées verrouil. les 3 derniers chiffres du code GEX... indiquent la longueur en mm		Contacts auxiliaires 1NO/1NF	Type fusible	Cache-bornes pour:		
		AC21A (≤500V)	AC23A (≤400V)		AC23A (≤500V)	Noire	Noire	Jaune/rouge			Section tige	Profondeur max panneau	Ligne
Référence	[A]	[A]	[A]	Référence	Réf.	Réf.	Réf.	<input type="checkbox"/>	[mm/in]	Réf.		Réf.	Réf.

Interrupteurs-sectionneurs.

<b>GE0160 T4P</b> ②	160	160	125	<b>GEX65D</b>	<b>GAX66NB</b>	<b>GAX66N</b>	<b>GAX7150AN</b> ③	7mm/	214/8,42"	<b>GEX1011</b>	—	④	⑤					
<b>GE0160 T4</b>	160	160	125					<b>GAX7200AN</b> ③	0,3"					264/10,39"				
<b>GE0200 T4</b>	200	160	125						<b>GAX7300AN</b> ③					0,3"	364/14,33"			
<b>GE0250 T4</b> ⑥	250	160	125				<b>GEX66ND</b>	<b>GEX66NB</b>						<b>GEX66N</b>	10mm/	267/10,51"		
<b>GE0251 T4</b>	250	250	200						0,4"							415/16,34"		
<b>GE0315 T4</b>	315	315	250						10mm/						0,4"	<b>GEX7227N</b>	415/16,34"	
<b>GE0400 T4</b>	400	400	315														<b>GEX7375N</b>	576/22,68"
<b>GE0500 T4</b>	500	500	400						<b>GEX67ND</b>						<b>GEX67NB</b>	<b>GEX67N</b>	14mm/	251/9,88"
<b>GE0630 T4</b>	630	630	500															0,6"
<b>GE0800 T4</b>	800	800	500														<b>GEX7195N</b>	0,6"
<b>GE1000 T4</b>	1000	1000	800	<b>GEX7535N</b>	0,6"	<b>GEX7535N</b>				267/10,51"								
<b>GE1250 T4</b>	1250	1000	800							14mm/	0,6"	<b>GEX7239N</b>	417/16,42"					
<b>GE1600 T4</b>	1600	1000	900	<b>GEX7485N</b>	0,6"	<b>GEX7485N</b>							607/23,90"					
											399/15,71"							
							645/25,39"											

Interrupteurs-sectionneurs avec porte-fusibles NFC.

<b>GE0050 FT4</b> ④	50	50	50	<b>GEX61D</b>	<b>GEX61NB</b>	<b>GEX61N</b>	<b>GEX7162N</b>	7mm/	192/7,56"	<b>GEX1011N</b>	14x51	④	④
<b>GE0125 FT4</b> ④	125	125	125					0,3"	265/10,43"				
								0,3"	402/15,83"				

Interrupteurs-sectionneurs avec porte-fusibles NH.

<b>GE0160 NT4</b>	160	160	125	<b>GEX61D</b>	<b>GEX61NB</b>	<b>GEX61N</b>	<b>GEX7162N</b>	7mm/	192/7,56"	<b>GEX1011N</b>	00	<b>GEX8203</b>	<b>GEX8203</b>											
								<b>GEX7250N</b>	0,3"					265/10,43"										
									<b>GEX7387N</b>					0,3"	402/15,83"									
<b>GE0161 NT4</b>	160	160	160				<b>GEX62D</b>	<b>GEX66NB</b>						<b>GEX66N</b>	<b>GEX7227N</b>	10mm/	302/11,89"	<b>GEX1011</b>	0	<b>GEX8213</b>	<b>GEX8213</b>			
									<b>GEX7375N</b>							0,4"	450/17,72"							
																<b>GEX7536N</b>	0,4"					611/24,05"		
<b>GE0250 NT4</b>	250	250	250						<b>GEX63D</b>						<b>GEX67NB</b>		<b>GEX67N</b>					14mm/	271/10,67"	
<b>GE0400 NT4</b>	400	400	400													0,6"							421/16,57"	
																0,6"						<b>GEX7195N</b>	<b>GEX7345N</b>	611/24,05"
																								<b>GEX7535N</b>
<b>GE0630 NT4</b>	630	630	630	<b>GEX64D</b>	<b>GEX68NB</b>	<b>GEX68N</b>				14mm/	435/17,12"													
<b>GE0800 NT4</b>	800	630	630								0,6"	<b>GEX7195N</b>	<b>GEX7345N</b>			625/24,61"								
																0,6"						<b>GEX7535N</b>	<b>GEX7535N</b>	625/24,61"

Interrupteurs-sectionneurs avec porte-fusibles BS.

<b>GE0160 BT4</b>	160	160	160	<b>GEX62D</b>	<b>GEX66NB</b>	<b>GEX66N</b>	<b>GEX7227N</b>	10mm/	302/11,89"	<b>GEX1011</b>	A4	<b>GEX8213</b>	<b>GEX8213</b>								
<b>GE0200 BT4</b>	200	200	200					<b>GEX7375N</b>	0,4"					450/17,72"							
<b>GE0250 BT4</b>	250	250	250						<b>GEX7536N</b>					0,4"	611/24,05"						
<b>GE0315 BT4</b>	315	315	315				<b>GEX63D</b>	<b>GEX67NB</b>						<b>GEX67N</b>	14mm/	271/10,67"					
<b>GE0400 BT4</b>	400	400	400						0,6"							421/16,57"					
									0,6"						<b>GEX7195N</b>	<b>GEX7345N</b>	611/24,05"				
																	0,6"	<b>GEX7535N</b>	<b>GEX7535N</b>	285/11,22"	
<b>GE0630 BT4</b>	630	630	630						<b>GEX64D</b>						<b>GEX68NB</b>	<b>GEX68N</b>				14mm/	435/17,12"
<b>GE0800 BT4</b>	800	630	630														0,6"	<b>GEX7195N</b>	<b>GEX7345N</b>		625/24,61"
																					0,6"

- ① On ne peut pas monter la commande motorisée.
- ② Fourni avec la protection IP20 de série des bornes qui est garantie pour les appareils câblés avec des câbles ayant une section maximale de 95mm<sup>2</sup> ainsi les cache-bornes ne sont pas nécessaires. Le montage sur profilé DIN 35mm est possible à l'aide de l'ensemble GEX89 00 ; voir la page 11-31.
- ③ 250A I<sub>th</sub> ; 200A AC21A ≤500V.
- ④ Fourni avec la protection IP20 de série des bornes qui est garantie pour les appareils câblés avec des câbles ayant une section maximale de 35mm<sup>2</sup> pour GE0050 F et de 95mm<sup>2</sup> pour GE0125 F, ainsi les cache-bornes ne sont pas nécessaires.
- ⑤ La longueur de rallonge pour le type GAX7150A est 186mm/7,32", pour le type GAX7200A elle est de 236mm/9,29" et pour le type GAX7300A de 336mm/13,23".

### Interrupteurs-sectionneurs tripolaires avec porte-fusibles certifiés UL98



GMF...030 C12



GMFJ 100 C03



GMFJ 400 C03



GMFJ 800 C03

Référence	Courant d'emploi général [A]	Type fusible [A]	Pos. commande	Q. par emb. nbre	Poids [kg]
-----------	------------------------------	------------------	---------------	------------------	------------

Fourni sans poignée. À compléter en choisissant la rallonge et la poignée pour la version à verrouillage de porte ou la poignée pour la version à commande directe (voir page 11-37).

GMF C030 C12	30	CC	Centrale	1	0,700
GMF J030 C12	30	J	Centrale	1	0,700
GMF J060 C12	60	J	Centrale	1	1,135
GMF J060 C03	60	J	Gauche	1	1,135
GMF J100 C03	100	J	Gauche	1	1,815
GMF J200 C03	200	J	Gauche	1	3,000
GMF J400 C03	400	J	Gauche	1	6,800
GMF J600 C03	600	J	Gauche	1	13,00
GMF L800 C03	800	L	Gauche	1	13,00

**new**

#### Données techniques selon UL/CSA

Type	Monophasé [HP]		Triphasé [HP]			Courant court-circuit à 600VAC [kA]	Type de fusible	
	120V	240V	240V	480V	600V		[A]	[class]
GMF C030 C12	2	3	7,5	15	20	200	30	CC
GMF J030 C12	2	3	7,5	15	20	200	30	J
GMF J060 C12	-	-	15	30	50	200	60	J
GMF J060 C03	-	-	15	30	50	200	60	J
GMF J100 C03	-	-	30	60	75	200	100	J
GMF J200 C03	-	-	60	125	150	200	200	J
GMF J400 C03	-	-	125	250	350	200	400	J
GMF J600 C03	-	-	200	400	500	200	600	J
GMF L800 C03	-	-	250	500	500	200	800	L

### Blocs additifs



GMX10 10



GMX3...



GMX8 00  
GMX8 01  
GMX8 02



GMX8 03  
GMX8 04



GMX5...



GMXF M...

**new**

Référence	Description	Q. par emb. nbre	Poids [kg]
-----------	-------------	------------------	------------

Contacts auxiliaires, montage sur pôle de commande.

GMX10 11	1NO/NF C/O	1	0,020
GMX10 10	1NO	1	0,030
GMX10 01	1NF	1	0,030

Module pour montage contacts auxiliaires sur le côté du pôle de commande.

**new**

GMX3 3	Pour types GMF...030	1	0,060
GMX3 4	Pour types de GMF...60 à GMF...800	1	0,065

Couvre-bornes.

GMX8 00	Jeu de 3 pièces, protection 1 pôle pour GMF J100 C03	1	0,080
GMX8 01	Jeu de 3 pièces, protection 1 pôle pour GMF J200 C03	1	0,090
GMX8 02	Jeu de 1 pièce, protection 3 pôles pour GMF J400 C03	1	0,080
GMX8 03	Jeu de 1 pièce, protection 3 pôles pour GMF J600 C03	1	0,080
GMX8 04	Jeu de 1 pièce, protection 3 pôles pour GMF L800 C03	1	0,080

Embouts de terminaison pour câbles rigides et flexibles.

GMX5 00	Jeu de 6 pièces pour GMF J100 C03	1	0,200
GMX5 01	Jeu de 6 pièces pour GMF J200 C03	1	0,200
GMX5 02	Jeu de 6 pièces pour GMF J400 C03	1	0,500
GMX5 03	Jeu de 6 pièces pour GMF J400 C03	1	1,000
GMX5 04	Jeu de 6 pièces pour GMF J600 C03 et GMF L800 C03	1	1,600

Module de contrôle fusibles  $\emptyset$ .

**new**

GMXF M1	Tension assignée 120 à 240V	1	0,145
GMXF M2	Tension assignée 380 à 600V	1	0,140

Terminaisons à sertir pour câbles GMXF...

GMX5 05	Jeu de 6 pièces. Dimension terminaisons 2,8-0,8mm/0,11/0,03"	1	0,004
---------	--	---	-------

- ① Uniquement pour les types GMF...030.
- ② Pour tous les interrupteurs-sectionneurs GM. Utilisable pour les circuits monophasés ou triphasés. Il comprend des contacts auxiliaires 1 NO et 1 NF ainsi que des voyants de signalisation rouge/vert.

#### Caractéristiques générales

- courant d'emploi général selon le standard UL98 : de 30A à 800A
- dimensions compactes
- versions disponibles : commande directe ou verrouillage de porte
- fixation sur profilé DIN 35mm ou à vis pour le type GMF...030
- possibilité de régler les clips pour la fixation à vis sur platine pour les types de GMF...060 à GMF...800.

#### Caractéristiques d'emploi

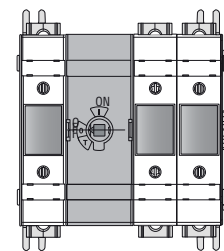
- tension assignée d'isolement Ui : 1000V
- tension maxi d'emploi : 600V
- tension assignée de tenue aux chocs Uimp : 12kV
- durabilité mécanique :
  - 10.000 cycles pour les types GMF...030 et GMF...060
  - 8.000 cycles pour les types GMF J100 C03 et GMF J200 C03
  - 5.000 cycles pour les types GMF J400 C03 et GMF J600 C03
  - 3.000 cycles pour les types GMF L800 C03.

#### Certifications et conformité

Certifications obtenues : cULus selon standard UL98 / CSA C22.2 n°4.  
Conformes aux normes : IEC/EN 60947-3, IEC/EN 60947-1.

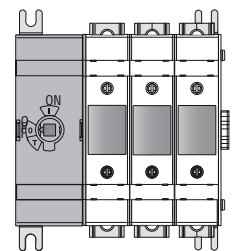
#### Version GMF...C12

Pôle de commande centrale



#### Version GMF...C03

Pôle de commande gauche



#### Caractéristiques d'emploi des contacts auxiliaires GMX10 11

- courant thermique conventionnel à l'air libre : 10A
- tension nominale d'isolement : 400V
- conductivité : 12V, 25mA
- couple de serrage : 0,8Nm/7,1lb.in
- 6 contacts au maximum pour interrupteur-sectionneurs GMF...030.

#### Caractéristiques d'emploi des contacts auxiliaires GMX10 10/01

- courant thermique conventionnel à l'air libre Ith selon IEC/UL : 16A/10A
- tension d'isolement IEC/UL : 690V/600V
- conductivité : 24V, 10mA
- désignation selon UL/CSA et IEC/EN 60947-5-1 : A600 R300
- couple de serrage : 0,8Nm/7,1lb.in
- 6 contacts au maximum pour interrupteur-sectionneurs de GMF...060 à GMFL800.

#### Caractéristiques d'emploi des embouts de terminaison

- section minimale et maximale des conducteurs :
  - GMX5 00 : 2,5 à 70mm<sup>2</sup> / 14-2AWG
  - GMX5 01 : 25 à 150mm<sup>2</sup> / 4-300Kcmil
  - GMX5 02 : 35 à 300mm<sup>2</sup> / 2-600Kcmil
  - GMX5 03 : (2) x 35 à 150mm<sup>2</sup> / (2x) 4-300Kcmil
  - GMX5 04 : (2) x 35 à 300mm<sup>2</sup> / (2x) 2-600Kcmil
- couple de serrage :
  - GMX5 00 : 13Nm / 120lb.in
  - GMX5 01 : 22Nm / 200lb.in
  - GMX5 02 : 42Nm / 375lb.in
  - GMX5 03 : 22Nm / 200lb.in
  - GMX5 04 : 56Nm / 500lb.in

#### Caractéristiques d'emploi des couvre-bornes

- montage par encliquetage.

#### Certifications et conformité

Certifications obtenues : cULus pour GMX10 10, GMX10 01, GMXF M1 et GMXF M2.  
Conformes aux normes : IEC/EN 60947-1, IEC/EN 60947-3.

## Poignées et rallonges



GMX62 DB

**new**



GMX62

**new**



GLX00

**new**



GMX7...S06

**new**

**new**

## Poignée NFPA



GMX61 NFPA

**new**



GMXC L...

**new**



GMX3 0

**new**

Référence	Description	Q. par emb.	Poids
		nbre	[kg]

Poignées à commande directe.

<b>GMX61 DB</b>	Pour type GMF...030. Noire	1	0,050
<b>GMX62 DB</b>	Pour types GMF J060...GMF J200. Noire	1	0,150
<b>GMX63 DB</b>	Pour GMF J400. Noire	1	0,350
<b>GMX64 DB</b>	Pour types GMF J600...GMF L800. Noire	1	1,100

Poignées à verrouillage de porte.

<b>GAX66N</b>	Pour GMF...030...GMF J200. Fixation à vis. À levier, 65mm avec déblocage (exigence UL508A). Jaune/rouge. □ 6mm/0,24"	1	0,050
<b>GAX66N B</b>	Pour GMF...030...GMF J200. Fixation à vis. À levier, 65mm avec déblocage (exigence UL508A). Noire. □ 6mm/0,24"	1	0,050
<b>GMX61</b>	Pour GMF J400. Fixation à vis. À levier, 125mm avec déblocage (exigence UL508A). Jaune/rouge. □ 12mm/0,47"	1	0,050
<b>GMX61 B</b>	Pour GMF J400. Fixation à vis. À levier, 125mm avec déblocage (exigence UL508A). Noire. □ 12mm/0,47"	1	0,200
<b>GMX62</b>	Pour GMF J600...GMF L800. Fixation à vis. À levier, 175mm avec déblocage (exigence UL508A). Jaune/rouge. □ 12mm/0,47"	1	0,200
<b>GMX62 B</b>	Pour GMF J600...GMF L800. Fixation à vis. À levier, 175mm avec déblocage (exigence UL508A). Noire. □ 12mm/0,47"	1	0,200

Accessoire pour poignées à verrouillage de porte

<b>GLX00</b>	Anneau d'alignement rallonge	1	0,040
--------------	------------------------------	---	-------

Rallonges pour poignées à verrouillage de porte type GAX66N et GAX66N B.

<b>GMX7150 S06</b>	150mm/5,90", □ 6mm/0,24"	1	0,120
<b>GMX7300 S06</b>	300mm/11,81", □ 6mm/0,24"	1	0,155

Rallonges pour poignées à verrouillage de porte type GMX61, GMX61 B, GMX62, GMX62 B.

<b>GMX7150 S12</b>	150mm/5,90", □ 12mm/0,47"	1	0,240
<b>GMX7300 S12</b>	300mm/11,81", □ 12mm/0,47"	1	0,280
<b>GMX7500 S12</b>	500mm/19,68", □ 12mm/0,47"	1	0,310

### Caractéristiques d'emploi des poignées à commande directe

- fixation à vis sur les interrupteurs-sectionneurs
- 1-3 cadenas Ø de 5...6,2mm/0,02...0,24".

### Caractéristiques d'emploi des poignées à verrouillage de porte

- entraxe de fixation poignée : 28x40mm/1,1x1,57"
- 1-3 cadenas Ø de 4...8mm/0,16...0,31" pour toutes les poignées
- couple de serrage : 1,5Nm/13,3lbin
- degré de protection : IP66 et NEMA 4X pour UL.

NOTA : Les poignées GAX66N, GAX66N B, GMX61, GMX61 B, GMX62 et GMX62 B sont certifiées UL/CSA Type 1, 4, 4X pour usage externe.

### Certifications et conformité

Certifications obtenues : cULus pour GMX62 DB, GMX63 DB, GMX64 DB, GAX66 N, GAX66 NB, GMX61, GMX61 B, GMX62, GMX62 B, GLX00, GMX7... ; cURus pour GMX61 NFPA.

Conformes aux normes : IEC/EN 60947-1, IEC/EN 60947-3.

Référence	Description	Q. par emb.	Poids
		nbre	[kg]

Poignée à levier.

<b>GMX61 NFPA</b>	Pour GMF...030...GMF J200. NEMA 4, 4X. Noire	1	1,850
-------------------	--	---	-------

Câbles flexibles de connexion pour GMX61 NFPA.

<b>GMXC L36</b>	Longueur câble 914mm/36"	1	0,400
<b>GMXC L48</b>	Longueur câble 1220mm/48"	1	0,500
<b>GMXC L60</b>	Longueur câble 1520mm/60"	1	0,550
<b>GMXC L72</b>	Longueur câble 1828mm/72"	1	0,650

Support et mécanisme opérationnel pour GMX61 NFPA.

<b>GMX3 0</b>	Pour GMF...030	1	0,830
<b>GMX3 1</b>	Pour GMF J060 C12	1	1,180
<b>GMX3 2</b>	Pour GMF...060...GMF J200	1	1,520

### Caractéristiques générales poignée NFPA

La poignée à levier GMX61 NFPA est conforme aux exigences du standard NFPA79 de l'Amérique du Nord.

Ce standard exige que le sectionneur puisse être manœuvré sans besoin d'accessoires ou outils aussi bien avec le volet fermé qu'ouvert. En cas de manœuvre avec la porte ouverte, la poignée GMX61 NFPA est dotée d'un dispositif qui empêche son actionnement sauf si l'action de déblocage est volontaire.

### Certifications et conformité

Certifications obtenues : cURus pour GMX61 NFPA.

Conformes aux normes : IEC/EN 60947-1, IEC/EN 60947-3.

### Interrupteurs-sectionneurs série GA



GA040 D



GAX42...D

Référence	Courant thermique conv. à l'air libre I <sub>th</sub>	Courant assigné d'emploi le DC21B <sup>②</sup>			Q. par emb.	Poids
		3 pôles	4 pôles	500V	600V	800V
[A]	[A]	[A]	[A]	[A]	nbre	[kg]

Interrupteur-sectionneur avec poignée noire.

<b>GA040 D</b>	40	12	—	—	1	0,135
----------------	----	----	---	---	---	-------

Quatrième pôle.

<b>GAX42 040D</b>	40	—	20	15	1	0,040
-------------------	----	---	----	----	---	-------

① Raccordement des 4 pôles en série.

② Pour les autres tensions d'emploi, consulter les caractéristiques techniques à la page 11-59.

### Interrupteurs-sectionneurs série GD



GD040 AT4

Référence	Courant thermique conv. à l'air libre I <sub>th</sub>	Courant assigné d'emploi le DC21B <sup>②</sup>			Q. par emb.	Poids
		≤800V	1000V	1200V		
[A]	[A]	[A]	[A]	[A]	nbre	[kg]

Interrupteur-sectionneur avec poignée noire.

<b>GD025 AT2</b>	25	25	16	—	1	0,100
------------------	----	----	----	---	---	-------

<b>GD032 AT3</b>	32	32	32	—	1	0,110
------------------	----	----	----	---	---	-------

<b>GD040 AT4</b>	40	40	40	32	1	0,120
------------------	----	----	----	----	---	-------

② Pour les autres tensions d'emploi, consulter les caractéristiques techniques à la page 11-59.

### Interrupteurs-sectionneurs série GD en coffret type IEC/EN IP65



GAZ016 DT2



GAZ040 DT4

Référence	Courant thermique conv. I <sub>th</sub>	Courant assigné d'emploi le DC21B <sup>②</sup>			Q. par emb.	Poids
		≤800V	1000V	1200V		
[A]	[A]	[A]	[A]	[A]	n°	[kg]

Avec poignée jaune/rouge.

<b>GAZ025 DT2</b>	25	25	16	—	1	0,450
-------------------	----	----	----	---	---	-------

<b>GAZ032 DT3</b>	32	32	32	—	1	1,050
-------------------	----	----	----	---	---	-------

<b>GAZ040 DT4</b>	40	40	40	32	1	1,050
-------------------	----	----	----	----	---	-------

Avec poignée noire.

<b>GAZ025 DT2B</b>	25	25	16	—	1	0,450
--------------------	----	----	----	---	---	-------

<b>GAZ032 DT3B</b>	32	32	32	—	1	1,050
--------------------	----	----	----	---	---	-------

<b>GAZ040 DT4B</b>	40	40	40	32	1	1,050
--------------------	----	----	----	----	---	-------

② Pour les autres tensions d'emploi, consulter les caractéristiques techniques à la page 11-59.

### Caractéristiques générales

- calibres jusqu'à 40A, 1000VDC et 32A, 1200VDC
- version modulaire
- cavaliers pour branchement des pôles en série fournis en standard avec les sectionneurs série GD...
- versions disponibles :
  - commande directe
  - commande à verrouillage de porte. Utiliser un interrupteur à commande directe et acheter à part la rallonge et la poignée. Voir les pages 11-12 à 11-14
- fixation sur profilé DIN de 35mm ou à vis
- cadennassables en position 0 sans besoin d'accessoires.

### Caractéristiques d'emploi

- tension assignée d'isolement pour GA...D et GD...
  - Ui : 1000V (degré de pollution 3)
- tension assignée d'isolement pour GD...
  - Ui : 1500V (degré de pollution 2)
- tension assignée de tenue aux chocs U<sub>imp</sub> : 8kV
- durabilité mécanique :
  - 100.000 manœuvres GA040 D
  - 10.000 manœuvres GD...
- température de fonctionnement : -25°C à +55°C
- température de stockage : -40°C à +70°C
- degré de protection : IP20.

### Certifications et conformité

Certifications obtenues : EAC pour GA...D ; cULus selon UL508 / CSA C22.2 n° 14 pour les versions GA040 D et GAX42 040D.  
Conformes aux normes : IEC/EN 60947-3, IEC/EN 60947-1, UL60947-4-1.

Course des pôles interrupteurs type GA...D (pôle principaux et pôle additif)

	Course 0→1	0°	30°	60°	90°
GA040 D				60°	
Pôles principaux					
GAX420 40D				60°	
4ème pôle ad. fermeture simul.					

### Composants

Coffret	Interrupteur-sectionneur	Poignée
GAZ1	GD025 AT2	GAX61
GAZ2 <sup>②</sup>	GD032 AT3	GAX61
GAZ2 <sup>②</sup>	GD040 AT4	GAX61
GAZ1B	GD025 AT2	GAX61B
GAZ2B <sup>②</sup>	GD032 AT3	GAX61B
GAZ2B <sup>②</sup>	GD040 AT4	GAX61B

② Pour plus de détails, veuillez contacter notre bureau d'Assistance technique (Tél. +39 035 4282422 ; E-mail : service@LovatoElectric.com).

### Caractéristiques générales

- coffrets en matière ABS
- possibilité de monter des accessoires :
  - GAX30 pour donner la continuité de connexion au câble blindé (ex. avec convertisseurs statiques)
- poignées cadennassables
- couvercle plombable
- couple de serrage (vis couvercle) :
  - GAZ025... : 1,3Nm/16lbin
  - autres types : 1,5Nm/13lbin.
- degré de protection : IP65
- entrée de câbles :
  - GAZ025... trous prédécoupés PG16/M25 et PG13.5/M20
  - GAZ032... et GAZ040... trous prédécoupés PG16/M25 et PG29/M32.

### Certifications et conformité

Certification obtenue : EAC  
Conformes aux normes : IEC/EN 60947-3, IEC/EN 60947-1.

### Interrupteurs-sectionneurs tétrapolaires série GE



GE...DT4

Référence	Courant therm. conv. à l'air libre I <sub>th</sub>	Courant assigné d'emploi le DC-21B ②			Q. par emb.	Poids
		220V	800V	1000V		
	[A]	[A]	[A]	[A]	nbre	[kg]

Version à commande directe et verrouillage de porte. À compléter avec une rallonge et une poignée ①.

<b>GE0125 DT4</b>	125	125	125	100	1	1,900
<b>GE0250 DT4</b>	250	250	250	200	1	2,000
<b>GE0315 DT4</b>	315	315	280	250	1	4,000
<b>GE0630 DT4</b>	630	630	600	500	1	4,500
<b>GE0800 DT4</b>	800	800	630	630	1	4,500
<b>GE1250 DT4</b>	1250	1250	1000	850	1	8,900

- ① Pour choisir la poignée, voir le tableau ci-contre. Les poignées à commande directe sont fournies de série avec une rallonge.
- ② Raccordement des 4 pôles en série.
- ③ Pour les autres tensions d'emploi, consulter les caractéristiques techniques à la page 11-60.

### Choix de la poignée et des accessoires

Pour choisir la poignée, consulter le tableau ci-contre. Pour les autres accessoires, voir les pages 11-31 et 11-32.

Com. directe	Com. verrouillage porte	
	Noire	Jaune/rouge
GEX66ND	GEX66NB	GEX66N
GEX67ND	GEX67NB	GEX67N
GEX68ND	GEX68NB	GEX68N

### Caractéristiques générales

- calibres jusqu'à 850A, 1000VAC
- versions disponibles :
  - commande directe
  - commande à verrouillage de porte. Utiliser un interrupteur à commande directe et acheter à part la rallonge et la poignée. Voir la page 11-32
- fixation à vis
- cadennassables en position 0 sans besoin d'accessoires.

### Caractéristiques d'emploi

- tension assignée d'isolement U<sub>i</sub> : 1000V
- durabilité mécanique :
  - 20.000 cycles pour GE0125 DT4, GE0250 DT4, GE0315 DT4
  - 10.000 cycles pour GE0630 DT4, GE0800 DT4, GE1250 DT4.

### Certifications et conformité

Certification obtenue : EAC.  
Conformes aux normes : IEC/EN 60947-1, IEC/EN 60947-3.

## Tableau récapitulatif des combinaisons - Interrupteurs-sectionneurs pour applications photovoltaïques

Type tétrapolaire ⑤	Courant thermique conv. à l'air libre I <sub>th</sub>	Courant assigné d'emploi le DC21B ③			Poignée commande directe			Poignées verrouillage de porte			Rallonges pour poignées verrouil. les 3 derniers chiffres du code GEX... indiquent la longueur en mm	Contacts auxiliaires 1NO/1NF	Cache-bornes pour :	
		600V	800V	1000V	Noire	Noire	Jaune/rouge	Section tige	Profondeur max panneau	Ligne			Charge	
Référence	[A]	[A]	[A]	[A]	Réf.	Réf.	Réf.	Réf.	□	[mm/in]	Réf.	Réf.	Réf.	

Interrupteurs-sectionneurs pour applications photovoltaïques.

<b>GE0125 DT4</b>	125	125	125	100	<b>GEX66ND</b>	<b>GEX66NB</b>	<b>GEX66N</b>	<b>GEX7227N</b> <b>GEX7375N</b> <b>GEX7536N</b>	10mm/ 0,4"	267/10,51" 415/16,34" 576/22,68"	<b>GEX1011</b>	<b>GEX8111</b>	<b>GEX8111</b>
<b>GE0250 DT4</b>	250	250	250	200									
<b>GE0315 DT4</b>	315	315	280	250									
<b>GE0630 DT4</b>	630	630	600	500	<b>GEX67ND</b>	<b>GEX67NB</b>	<b>GEX67N</b>	<b>GEX7195N</b> <b>GEX7345N</b> <b>GEX7535N</b>	14mm/ 0,6"	251/9,88" 401/15,79" 591/23,27"	<b>GEX8121</b>	<b>GEX8121</b>	
<b>GE0800 DT4</b>	800	700	630	630									
<b>GE1250 DT4</b>	1250	1250	1000	850	<b>GEX68ND</b>	<b>GEX68NB</b>	<b>GEX68N</b>			267/10,51" 417/16,42" 607/23,90"	<b>GEX8131</b>	<b>GEX8131</b>	

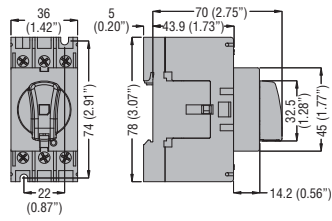
⑤ On ne peut pas monter la commande motorisée.



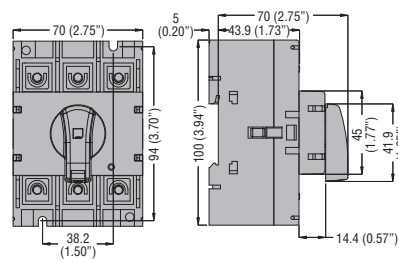
## INTERRUPTEURS-SECTIONNEURS SÉRIE GA DE 16A À 160A

Version à commande directe

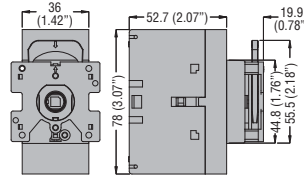
**GA016 A...GA040 A**  
**GA063 SA**  
**GA040 D**



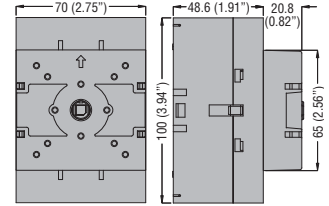
**GA030 A - GA063 A...GA160 A**



Fixation sur porte  
**GA016 C...GA040 C**



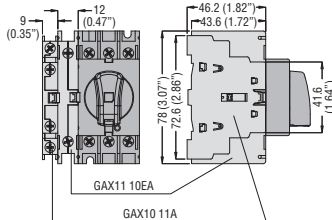
**GA030 C - GA063 C...GA125 C**



## BLOCS ADDITIFS ET ACCESSOIRES

Pour GA016 A...GA040 A, GA063 SA, GA040 D

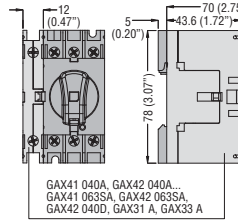
Contacts auxiliaires  
**GAX10 11A**  
**GAX11 10EA**



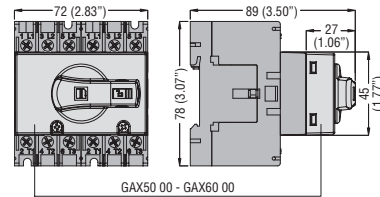
Quatrième pôle

**GAX41 040A - GAX42 040A**  
**GAX41 063SA - GAX42 063SA**  
**GAX42 040D**

Pôle neutre **GAX31 A** - pôle terre **GAX33 A**

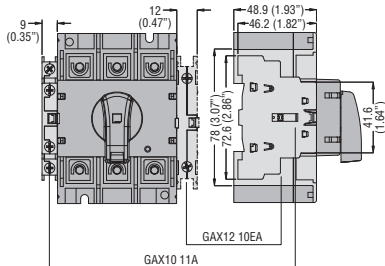


Condammation mécanique **GAX50 00** et système d'accouplement **GAX60 00**



Pour GA063 A...GA160 A

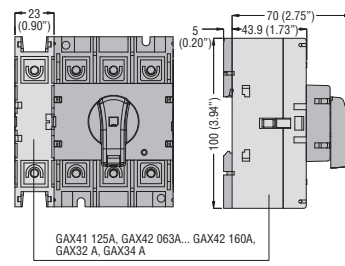
Contacts auxiliaires  
**GAX10 11A**  
**GAX12 10EA**



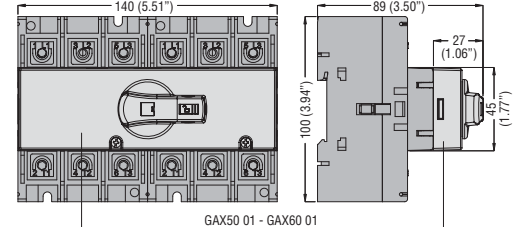
Quatrième pôle

**GAX41 125A**  
**GAX42 063A...GAX42 160A**

Pôle neutre **GAX32 A** - pôle terre **GAX34 A**

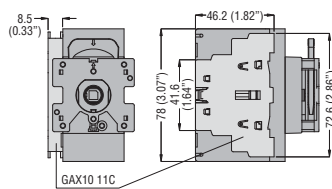


Condammation mécanique **GAX50 01** et système d'accouplement **GAX60 01**

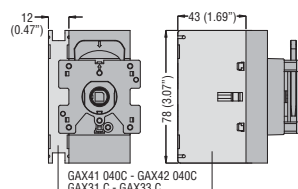


Pour GA016 C...GA040 C

Contacts auxiliaires  
**GAX10 11C**

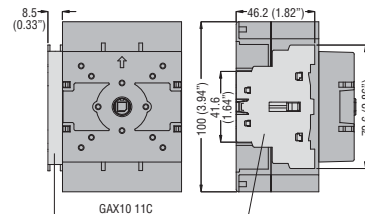


Quatrième pôle **GAX41 040C - GAX42 040C**  
Pôle neutre **GAX31 C** - pôle terre **GAX33 C**

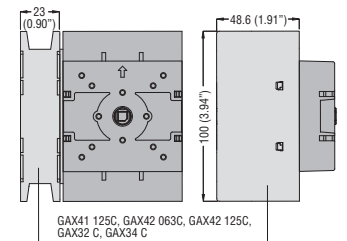


Pour GA063 C...GA125 C

Contacts auxiliaires  
**GAX10 11C**



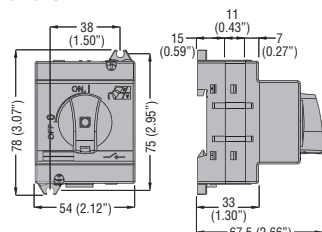
Quatrième pôle **GAX41 125C - GAX42 063C...GAX42 125C**  
Pôle neutre **GAX32 C** - pôle terre **GAX34 C**



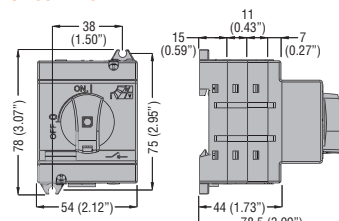
## INTERRUPTEURS-SECTIONNEURS SÉRIE GD

Version à commande directe

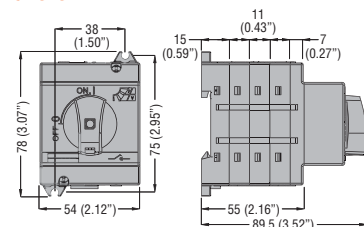
**GD025 AT2**



**GD032 AT3**

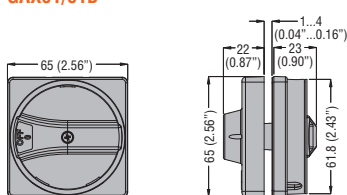


**GD040 AT4**

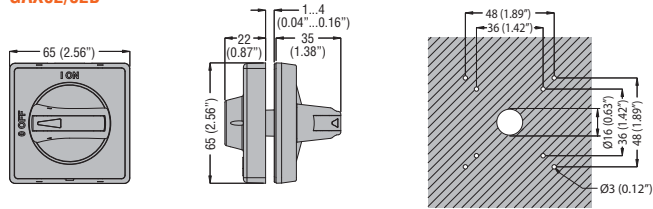


## Poignées

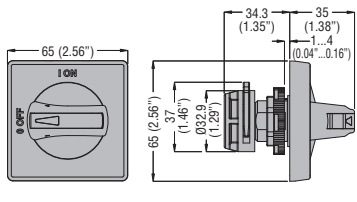
### GAX61/61B



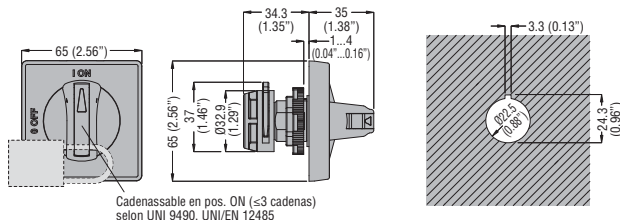
### GAX62/62B



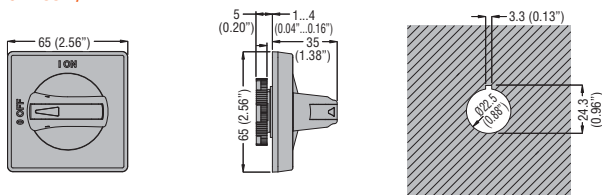
### GAX63/63B



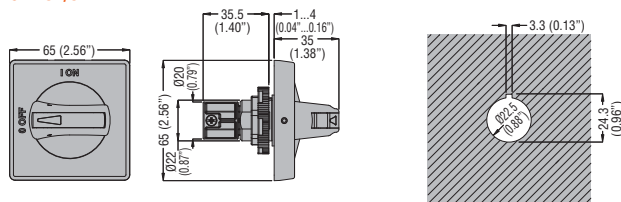
### GAX63 1B



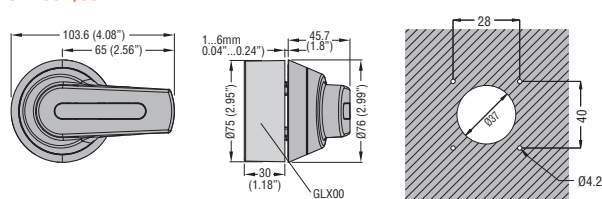
### GAX63 2/2B



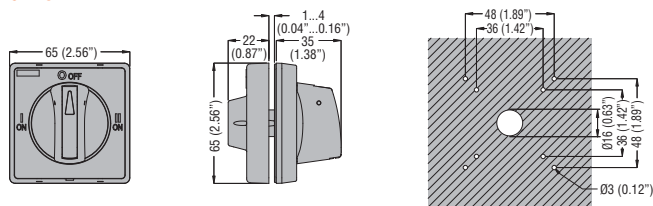
### GAX64/64B



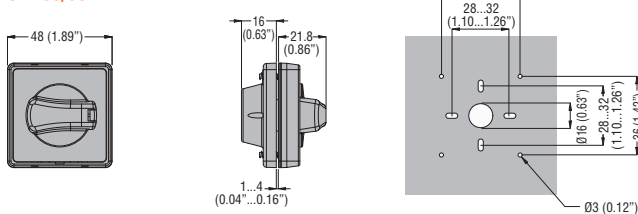
### GAX66N/66NB



### GAX67 B

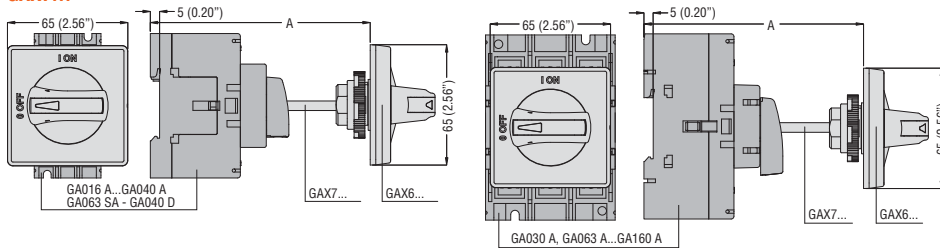


### GAX68/68B



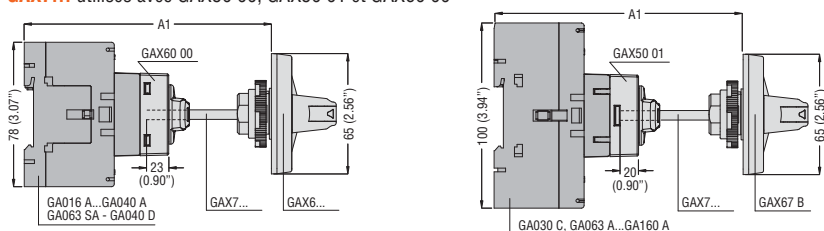
## Rallonges pour poignées de verrouillage de porte

### GAX7...



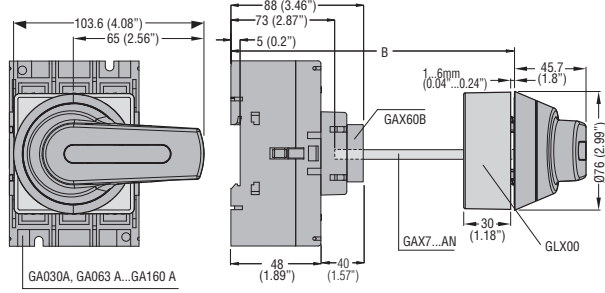
Rallonge	Long. [mm (in)]	A [mm (in)] maximum					
		Type de poignée					
		GAX61...	GAX62...	GAX63...	GAX64...	GAX67 B	GAX68...
GAX7055	55 (2.16)	99 (3.90)	97 (3.82)	102 (4.01)	116 (4.57)	97 (3.82)	98.5 (3.88)
GAX7070	70 (2.75)	114 (4.49)	112 (4.41)	117 (4.61)	131 (5.16)	112 (4.41)	113.5 (4.47)
GAX7090	90 (3.54)	134 (5.27)	132 (5.20)	137 (5.39)	151 (5.94)	132 (5.20)	133.5 (5.25)
GAX7150	150 (5.90)	194 (7.64)	192 (7.56)	197 (7.75)	211 (8.31)	192 (7.56)	193.5 (7.62)
GAX7200	200 (7.87)	244 (9.61)	242 (9.53)	247 (9.72)	261 (10.27)	242 (9.53)	243.5 (9.59)
GAX7300	300 (11.81)	344 (13.54)	342 (13.46)	347 (13.66)	361 (14.21)	342 (13.46)	343.5 (13.52)
GAX7400	400 (15.75)	444 (17.48)	442 (17.40)	447 (17.60)	461 (18.15)	442 (17.40)	443.5 (17.46)
GAX7500	500 (19.68)	544 (21.42)	542 (21.34)	547 (21.53)	561 (22.09)	542 (21.34)	543.5 (21.40)

### GAX7... utilisés avec GAX50 00, GAX50 01 et GAX60 00

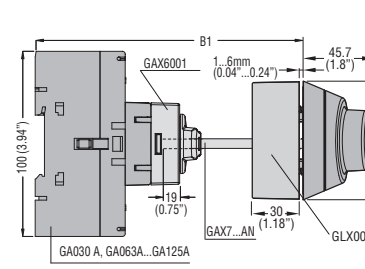


Rallonge	Long. [mm (in)]	A1 [mm (in)] maximum				
		Utilisé avec GAX60 00		Utilisé avec GAX50 00/GAX50 01		
		Type de poignée				
		GAX61...	GAX62...	GAX63...	GAX64...	GAX67 B
GAX7055	55 (2.16)	116 (4.57)	114 (4.49)	119 (4.68)	133 (5.24)	115.5 (4.55)
GAX7070	70 (2.75)	131 (5.16)	129 (5.08)	134 (5.27)	148 (5.83)	130.5 (5.14)
GAX7090	90 (3.54)	151 (5.94)	149 (5.87)	154 (6.06)	168 (6.61)	150.5 (5.92)
GAX7150	150 (5.90)	211 (8.31)	209 (8.23)	216 (8.42)	228 (8.98)	210.5 (8.29)
GAX7200	200 (7.87)	261 (10.27)	259 (10.20)	264 (10.39)	278 (10.94)	259 (10.20)
GAX7300	300 (11.81)	361 (14.21)	359 (14.13)	364 (14.33)	378 (14.88)	360.5 (14.13)
GAX7400	400 (15.75)	461 (18.15)	459 (18.07)	464 (18.27)	468 (18.42)	460.5 (18.13)
GAX7500	500 (19.68)	561 (22.09)	559 (22.01)	564 (22.20)	578 (22.75)	560.5 (22.07)

### GAX7...AN utilisés avec GAX60 B et GAX66N/66NB

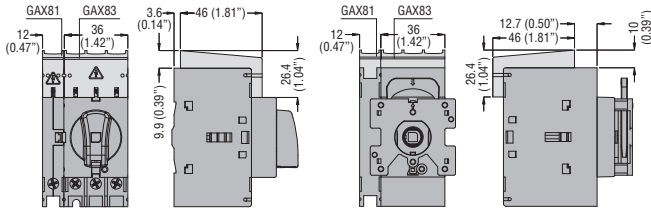


### GAX7...A utilisés avec GAX60 01 et GAX66N/66NB

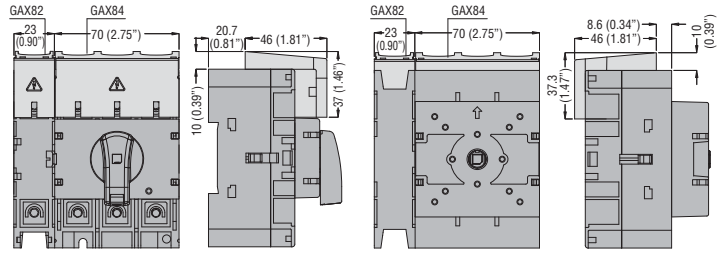


Rallonge	Long. [mm(in)]	B avec poignées GAX66/66B	
		[mm(in)]	[mm(in)]
GAX7 150AN	178 (7.00")	120...226 (4.72"...9.00")	120...223 (4.72"...8.80")
GAX7 200AN	228 (8.98")	120...276 (4.72"...10.87")	120...273 (4.72"...10.75")
GAX7 300AN	328 (12.91")	120...376 (4.72"...14.80")	120...373 (4.72"...14.68")
GAX7 400AN	428 (16.85")	120...476 (4.72"...18.74")	120...473 (4.72"...18.62")
GAX7 500AN	528 (20.79")	120...576 (4.72"...22.68")	120...573 (4.72"...22.56")

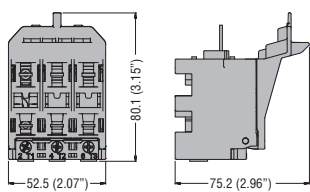
### Cache-bornes GAX81 - GAX83



### GAX82 - GAX84

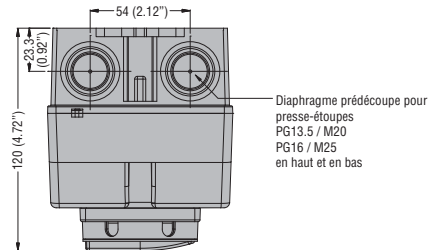
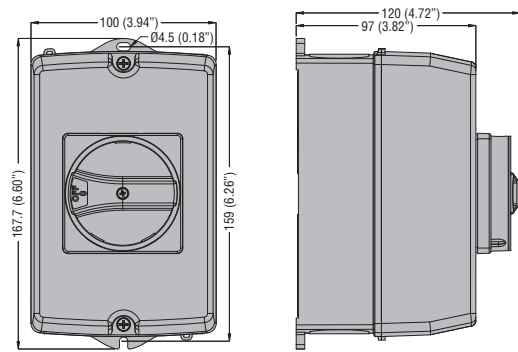


### Porte-fusible GAX39 1 - GAX39 1UL

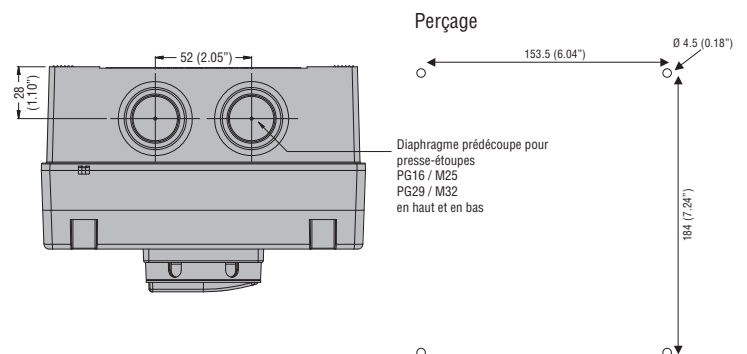
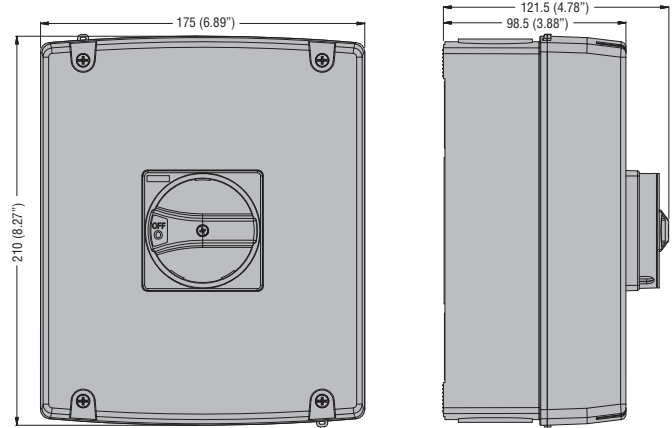


### INTERRUPTEURS-SECTIONNEURS EN COFFRET ET COFFRETS VIDES

- GAZ016...GAZ040...
- GAZ016...GAZ040...UL
- GAZ1... - GAZ1...UL
- GAZ025D...



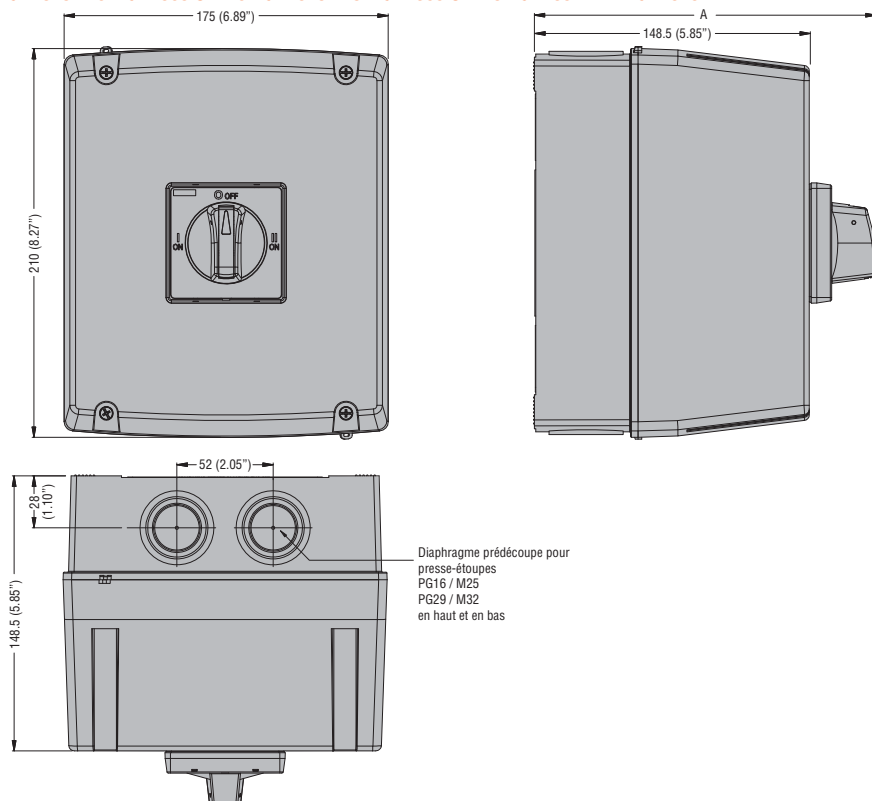
- GAZ063 SA...GAZ100 C...
- GAZ063 SAUL...
- GAZ2... - GAZ2...UL



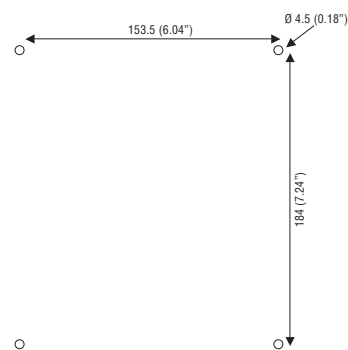
# 11 Interrupteurs-sectionneurs

Dimensions [mm (in)]

GAZ025 ET6...GAZ063 SAET6 - GAZ025 ET8...GAZ063 SAET8 - GAZ032 D... - GAZ040 D...

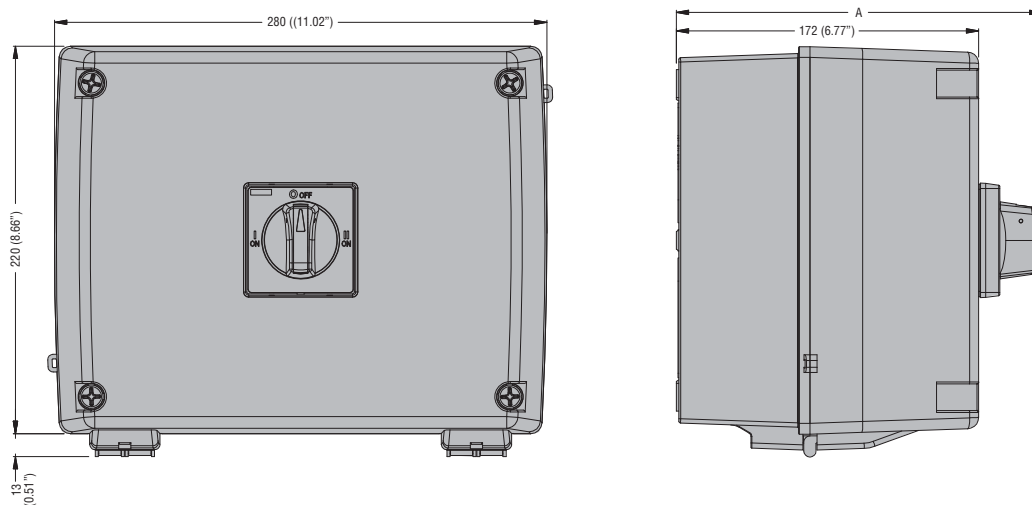


Perçage



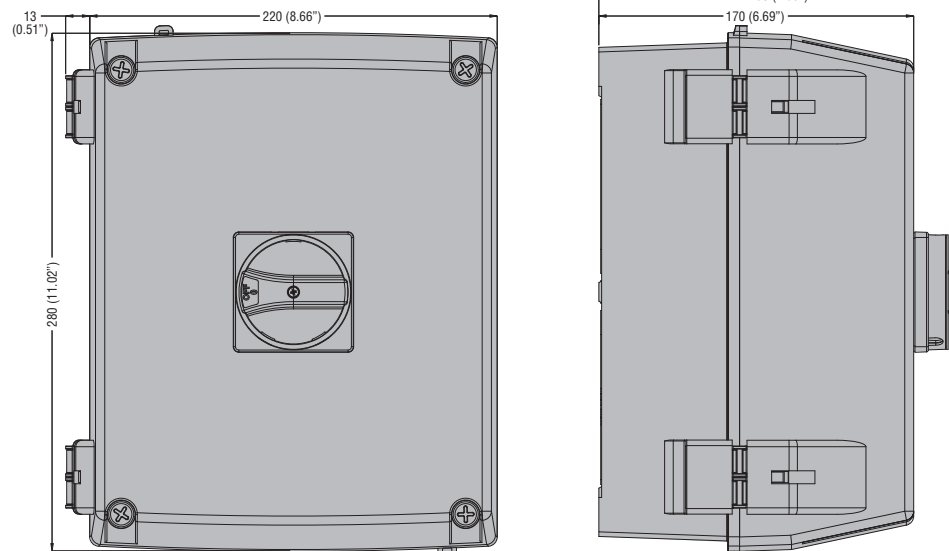
Type	A
GAZ032 D...	171.5 (6.75")
GAZ040 D...	171.5 (6.75")
GAZ025 ET...	183.5 (7.22")
GAZ063 SAET...	183.5 (7.22")

GAZ125... - GAZ063...UL - GAZ125...UL - GAZ080 ET6 - GAZ125 ET6 - GAZ160 ET6 - GAZ080 ET8 - GAZ125 ET8 - GAZ160 ET8



Type	A
GAZ125	193 (7.60")
GAZ063...UL	193 (7.60")
GAZ125...UL	193 (7.60")
GAZ080 ET6	208 (8.19")
GAZ125 ET6	208 (8.19")
GAZ160 ET6	208 (8.19")
GAZ080 ET8	208 (8.19")
GAZ125 ET8	208 (8.19")
GAZ160 ET8	208 (8.19")

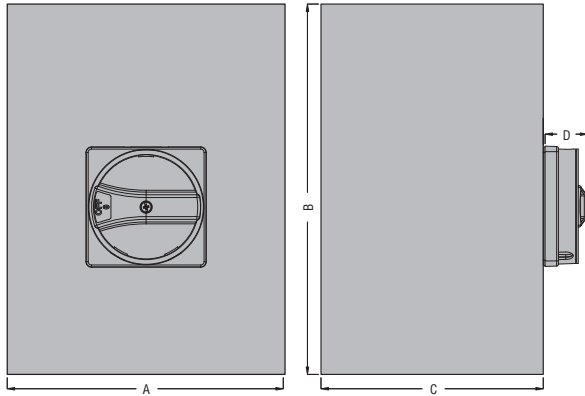
GAZ125... - GAZ160... - GAZ080 UL...GAZ125...UL - GAZ3...



# 11 Interrupteurs-sectionneurs

Dimensions [mm (in)]

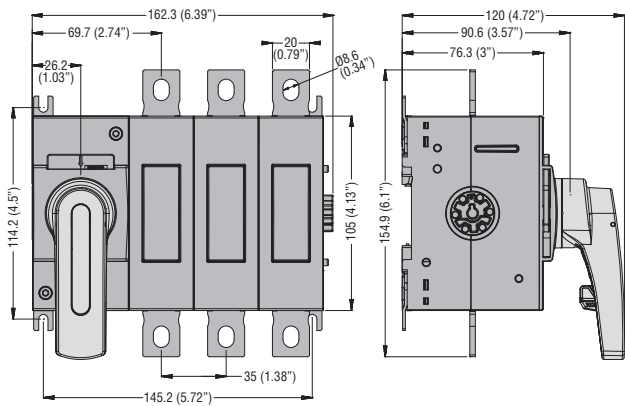
INTERRUPTEURS-SECTIONNEURS ET COMMUTATEURS-SECTIONNEURS EN COFFRET EN MÉTAL ET EN ACIER INOX AISI 304



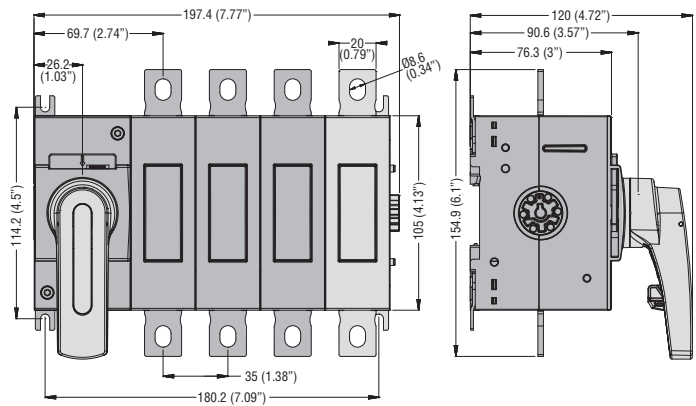
Type	A	B	C	D
GAZM016...GAZM100...	150 (5.90")	200 (7.87")	120 (4.72")	23 (0.90")
GAZM125...GAZM160...	200 (7.87")	300 (11.81")	120 (4.72")	23 (0.90")
GAZM016 E...GAZM063SA E...	150 (5.90")	200 (7.87")	120 (4.72")	35 (1.38")
GAZM063 ET6...GAZM160 ET6...	200 (7.87")	300 (11.81")	120 (4.72")	35 (1.38")
GAZM063 ET8...GAZM160 ET8...	300 (11.81")	400 (15.75")	120 (4.72")	35 (1.38")
GAZS016...GAZS100...	150 (5.90")	200 (7.87")	120 (4.72")	23 (0.90")
GLZM0160...GLZM0315...	300 (11.81")	400 (15.75")	250 (9.84")	45,7 (1.80")
GLZM0160 E...GLZM0315 E...	300 (11.81")	400 (15.75")	250 (9.84")	45,7 (1.80")

INTERRUPTEURS-SECTIONNEURS SÉRIE GL DE 160A À 315A

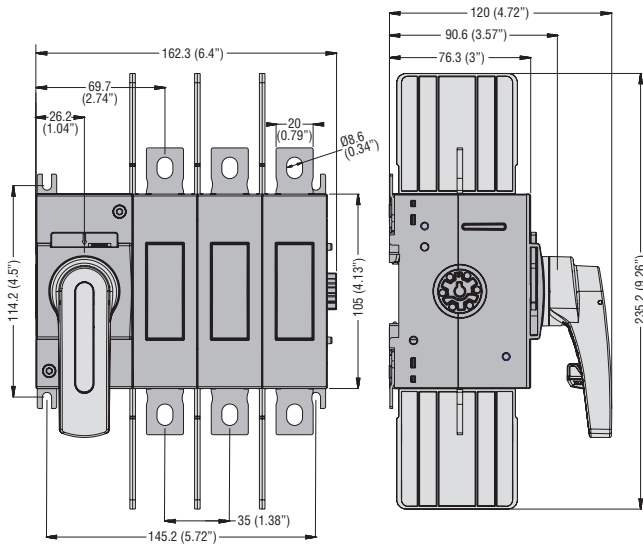
**GL0160C1...GL0315C1**



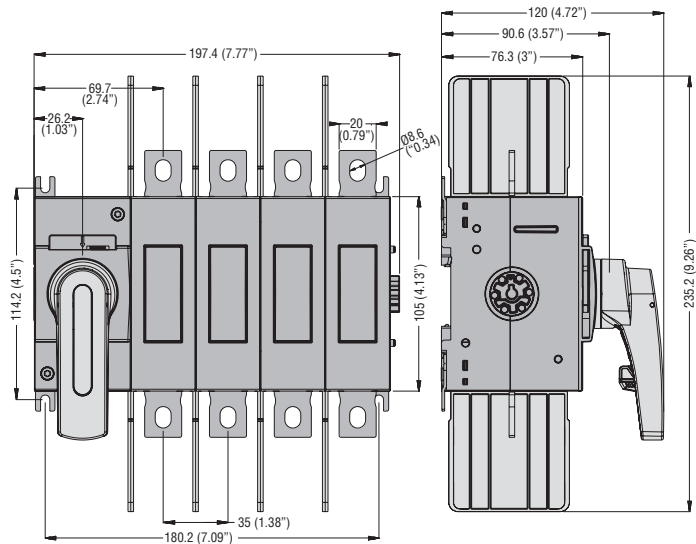
**GL0160C1...GL0315C1 avec 4ème pôle additif GLX42 0315**



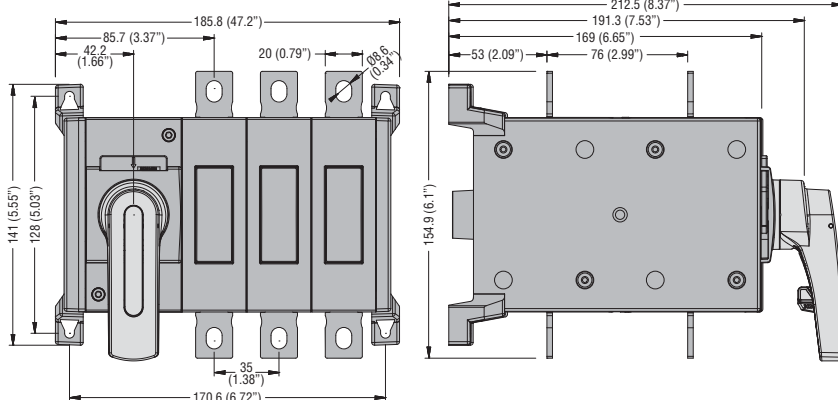
**GL0200 C1UL**



**GL0200 C1UL avec 4ème pôle additif GLX42 0200UL**



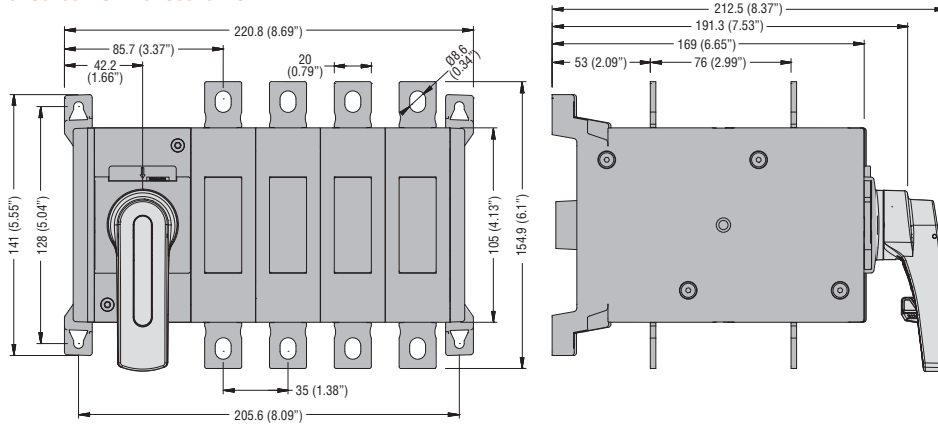
**GLC0160C1...GLC0315C1**



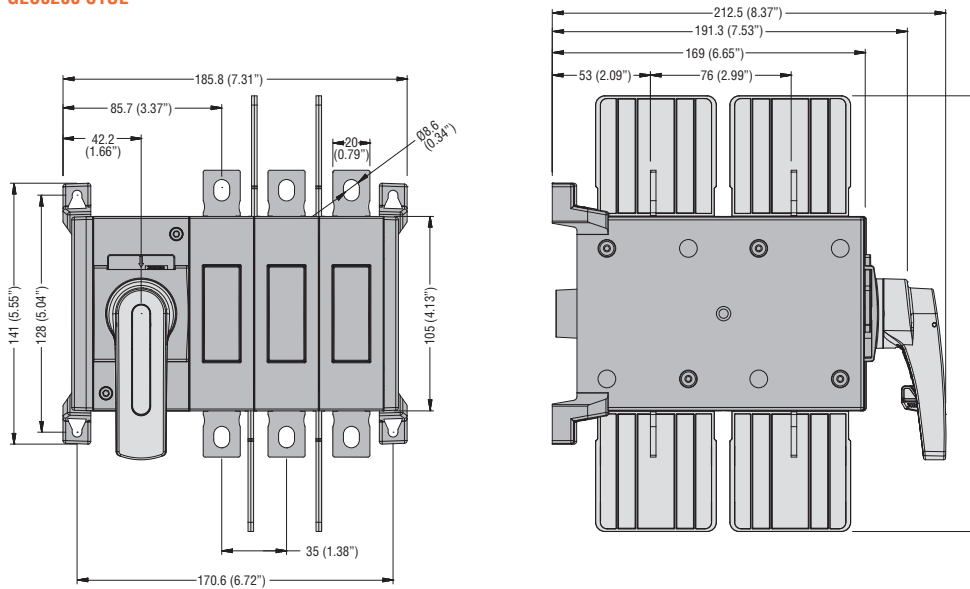
# 11 Interrupteurs-sectionneurs

Dimensions [mm (in)]

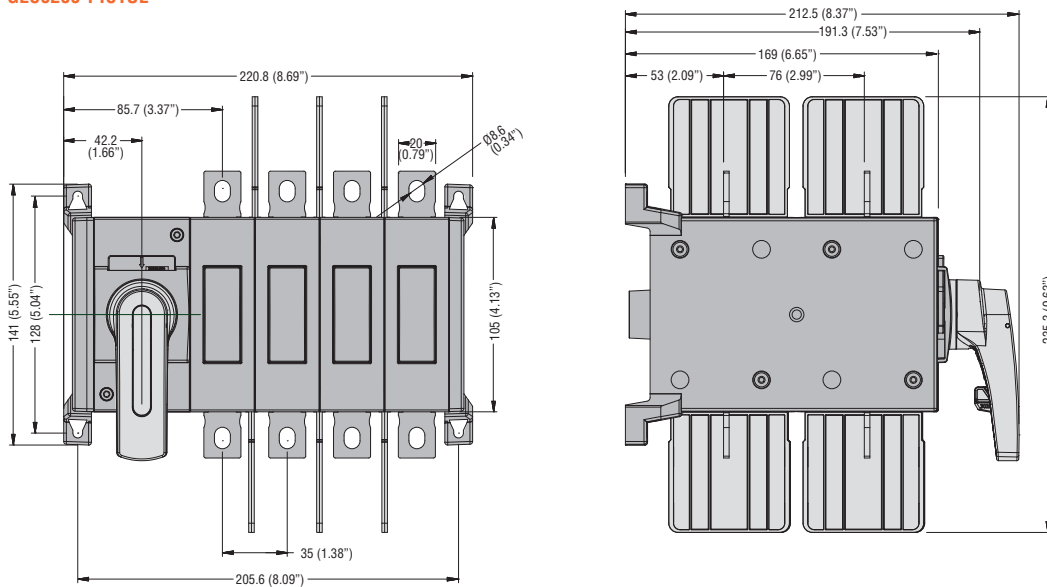
**GLC0160T4C1...GLC0315T4C1**



**GLC0200 C1UL**



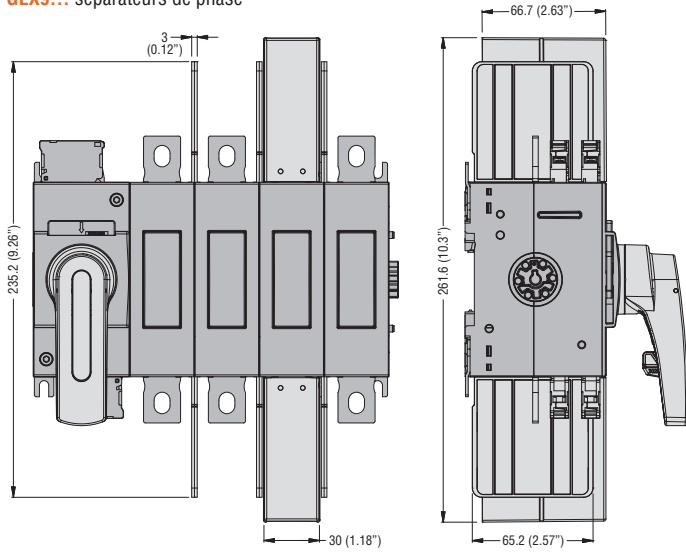
**GLC0200 T4C1UL**



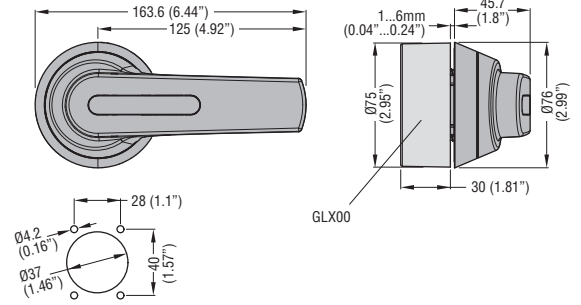
# 11 Interrupteurs-sectionneurs

Dimensions [mm (in)]

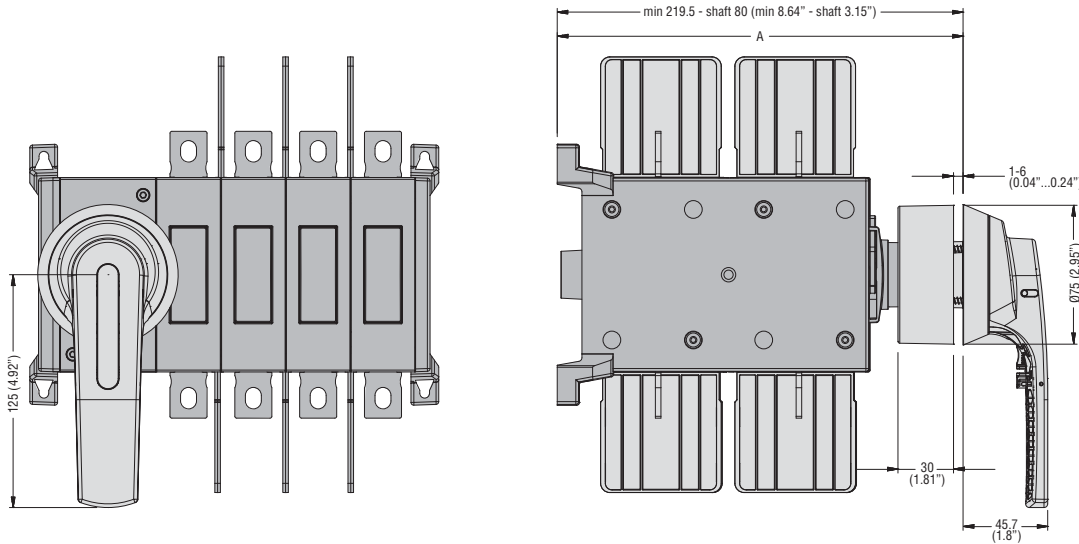
GLX8... cache-bornes unipolaires  
GLX9... séparateurs de phase



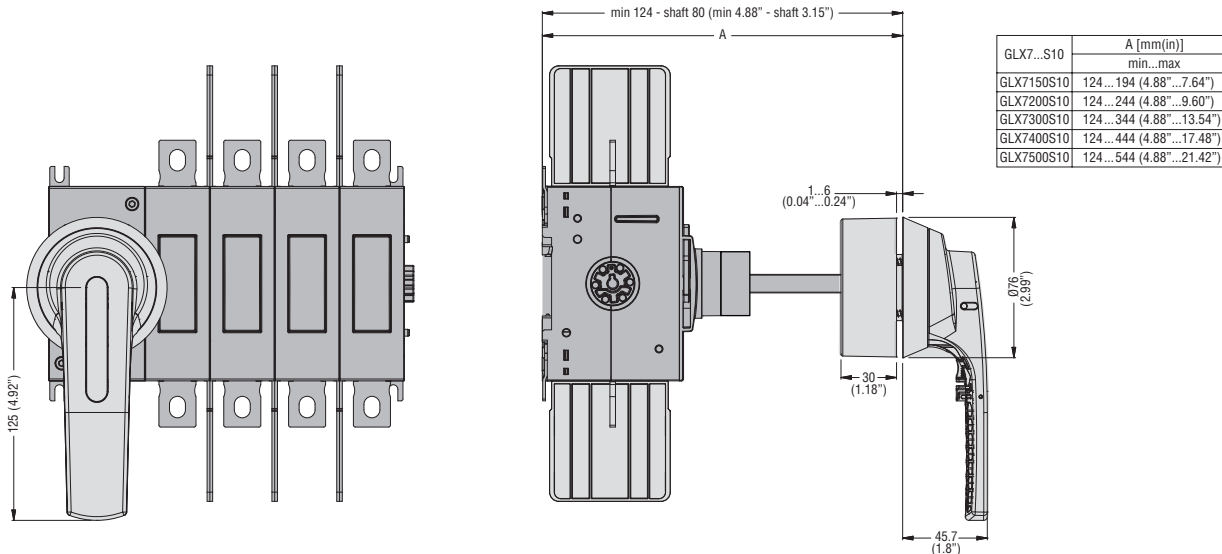
Poignées GLX61 - GLX61B - GLX61CB



GLX00 anneau d'alignement de rallonge



GLX7... rallonge pour poignée à verrouillage de porte

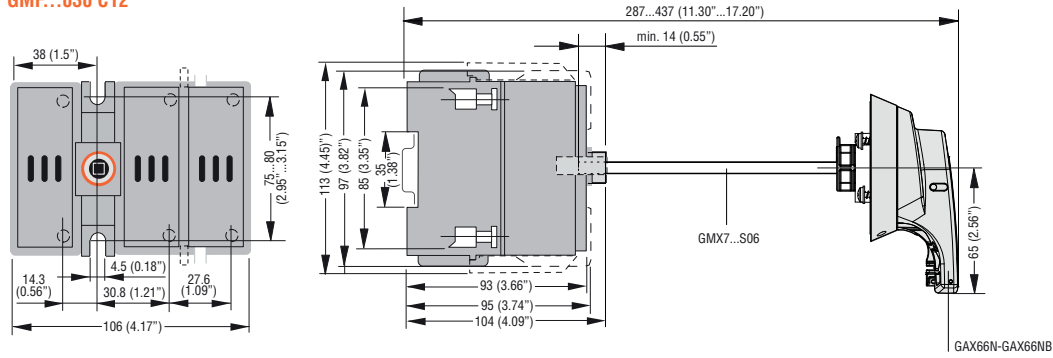


# 11 Interrupteurs-sectionneurs

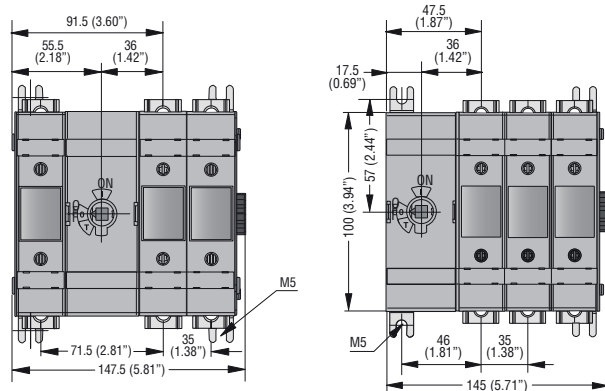
Dimensions [mm (in)]

## INTERRUPTEURS-SECTIONNEURS SÉRIE GM DE 30A À 800A

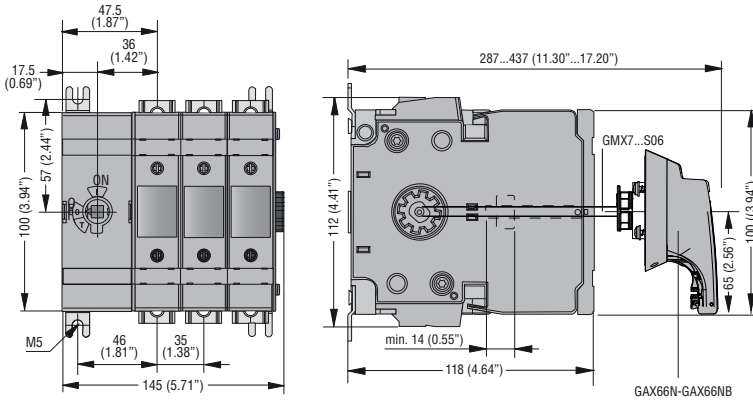
### GMF...030 C12



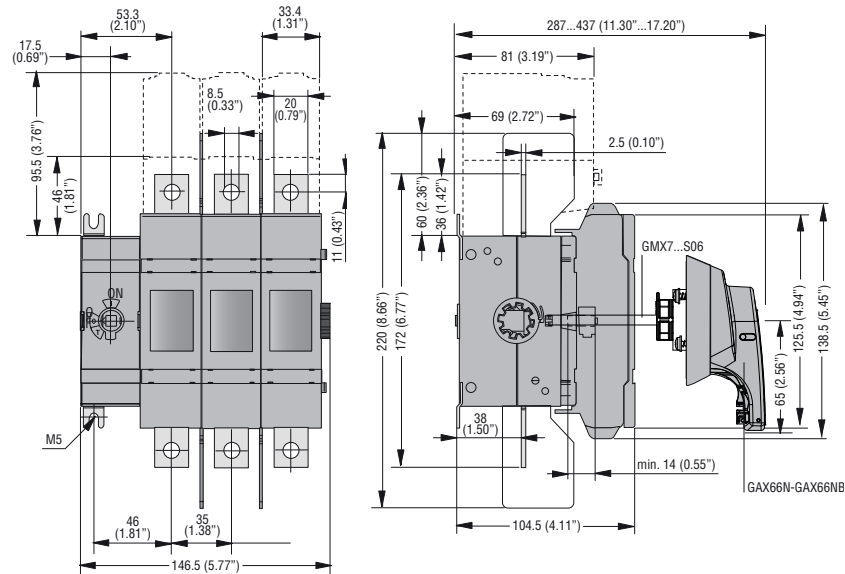
### GMF J060 C12



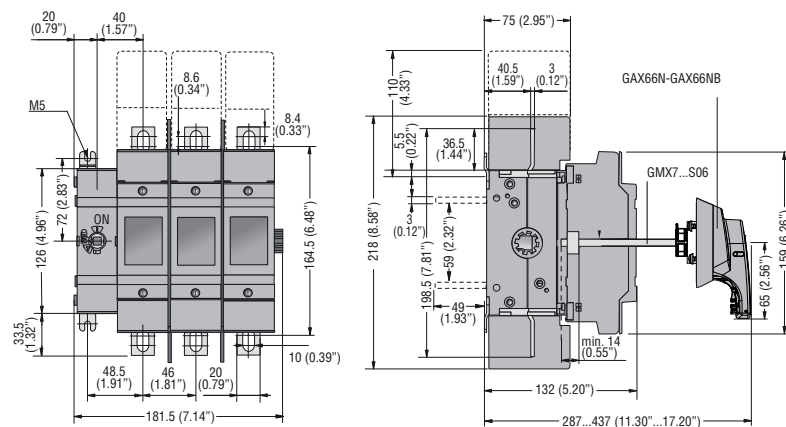
### GMF J060 C03



### GMF J100 C03



### GMF J200 C03

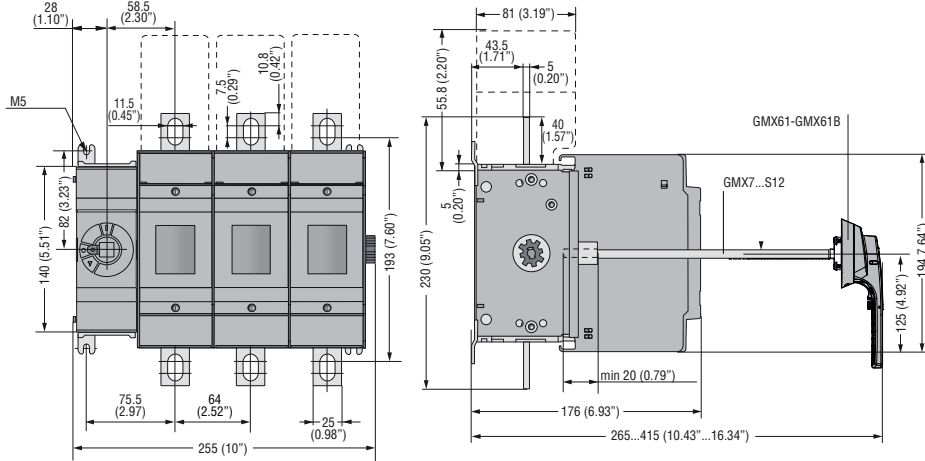




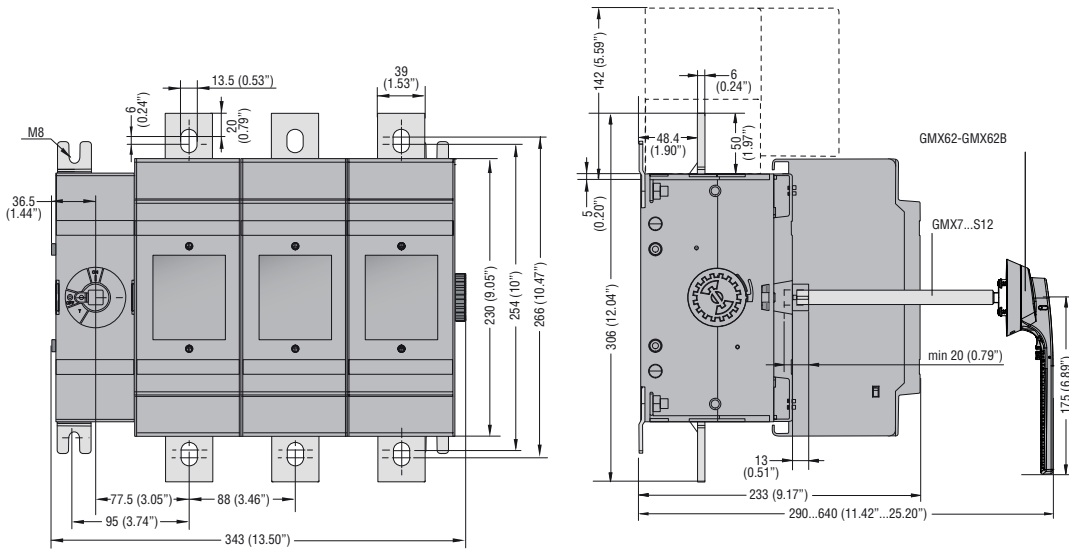
# 11 Interrupteurs-sectionneurs

Dimensions [mm (in)]

## GMF J400 C03



## GMF J600 C03 - GMF L800 C03



### INTERRUPTEURS-SECTIONNEURS SÉRIE GA DE 16A À 160A SUR PROFILÉ ET EN COFFRET

Sectionneurs tripolaires

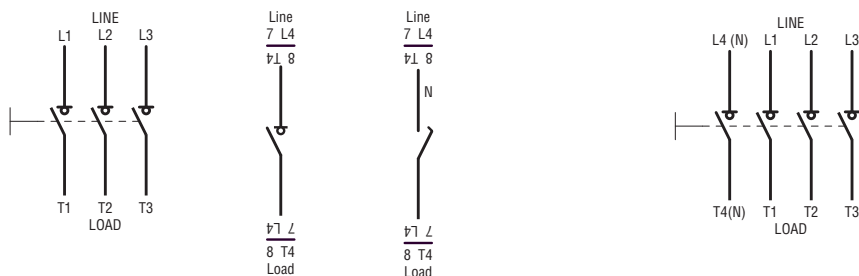
**GA016...GA160A/C**  
**GAZ016...GAZ160/B**  
**GAZ016UL...GAZ125UL**  
**GAZM016...GAZM160/B**  
**GAZS016...GAZS100/B**

Quatrième pôle

**GAX42...**      **GAX41...**

Sectionneurs tétrapolaires

**GAZ016 T4...GAZ160 T4/B**  
**GAZ016 T4UL...GAZ125 T4UL**  
**GAZM016 T4...GAZM160 T4/B**



### BLOCS ADDITIFS ET ACCESSOIRES

Contacts auxiliaires

**GAX10...**      **GAX11... - GAX12...**

Pôle neutre

**GAX31... - GAX32...**

Pôle terre

**GAX33... - GAX34...**

Porte-fusible

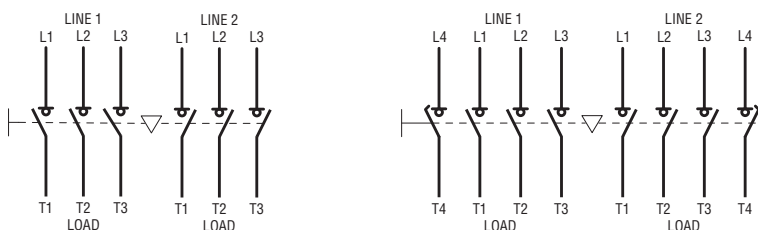
**GAX39 1**



### COMMUTATEURS-SECTIONNEURS EN COFFRET

**GAZ...ET6** tripolaires

**GAZ...ET8** tétrapolaires



### INTERRUPTEURS-SECTIONNEURS SÉRIE GL DE 160 À 315A SUR PROFILÉ ET EN COFFRET

Sectionneurs tripolaires

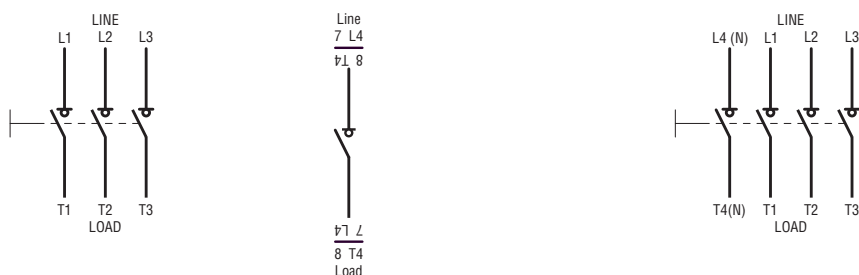
**GL0160...GL0315...**  
**GLZM0160...GLZM0315/B**

Quatrième pôle

**GLX42...**

Sectionneurs tétrapolaires

**GLZM0160 T4...GLZM0315 T4/B**



### BLOCS ADDITIFS ET ACCESSOIRES

Contacts auxiliaires

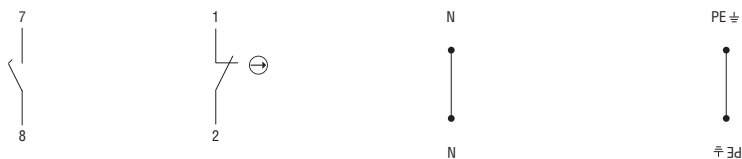
**GLX10 10EA**      **GLX10 01**

Pôle neutre

**GLX3 00**

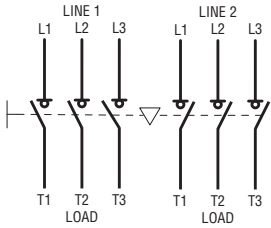
Pôle terre

**GLX3 01**

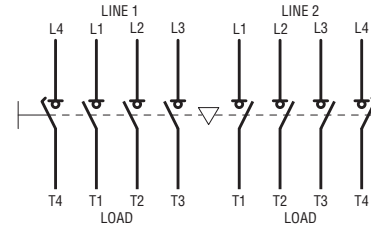


### COMMUTEURS-SECTIONNEURS SÉRIE GL DE 160 À 315A SUR PROFILÉ ET EN COFFRET

Commutateurs-sectionneurs tripolaires  
**GL...ET6**  
**GLZM...ET6**

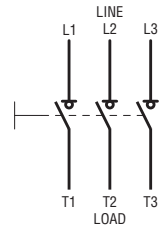


Commutateurs-sectionneurs tétrapolaires  
**GL...ET8**  
**GLZM...ET8**

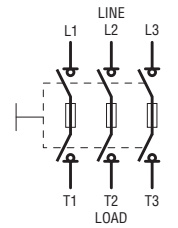


### INTERRUPTEURS-SECTIONNEURS SÉRIE GE DE 50A À 1600A

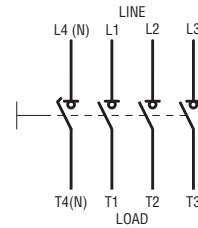
Sectionneurs tripolaires  
**GE0160 - GE1600**  
**GE0160 P**



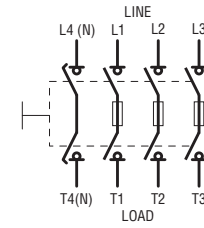
Sectionneurs tripolaires avec porte-fusibles  
**GE0050 F - GE0125 F**  
**GE0160 N - GE0800 N**  
**GE0160 B - GE0800 B**



Sectionneurs tétrapolaires  
**GE0160 T4 - GE1600 T4 -**  
**GE0160 T4P**

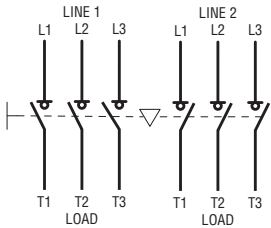


Sectionneurs tétrapolaires avec porte-fusibles  
**GE0050 FT4 - GE0125 FT4**  
**GE0160 NT4 - GE0800 NT4**  
**GE0160 BT4 - GE0800 BT4**

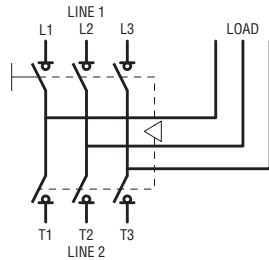


### COMMUTEURS-SECTIONNEURS DE 160 À 1250A

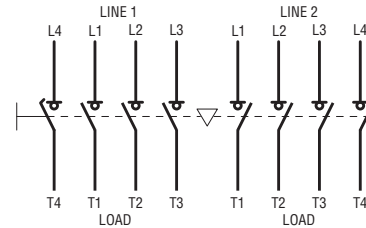
Commutateurs tripolaires  
**GE0201 E - GE0200 E**



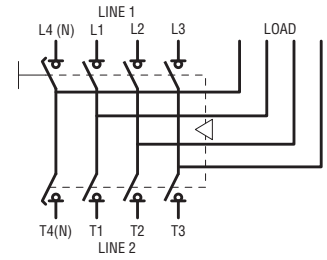
**GE0201 E - GE1600 E**



Commutateurs tétrapolaires  
**GE0160 ET4 - GE0200 ET4**



**GE0201 ET4 - GE1600 ET4**

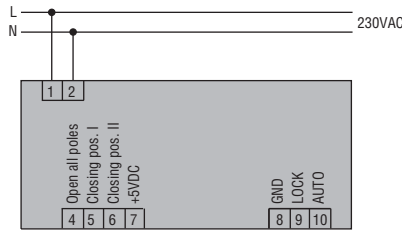


### BLOCS ADDITIFS ET ACCESSOIRES

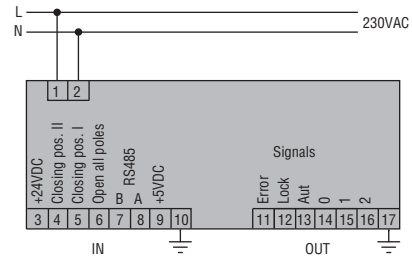
Contacts auxiliaires  
**GEX10 11 - GEX10 11M - GEX10 11N**



Commande motorisée  
**GEX69 0C - GEX69 1C - GEX69 2C**

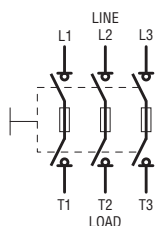


Commande motorisée  
**GEX69 3C - GEX69 4C**



### INTERRUPTEURS-SECTIONNEURS SÉRIE GM DE 30A À 800A

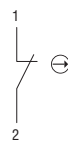
GM...030 .. GML800



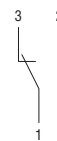
Contacts auxiliaires  
GMX10 10



GMX10 01

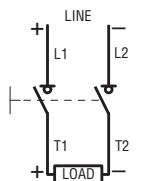


GMX10 11

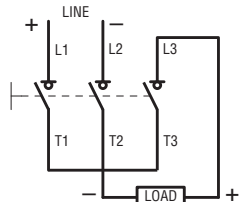


### INTERRUPTEURS-SECTIONNEURS POUR APPLICATIONS PHOTOVOLTAÏQUES GA...D (pôles en série à câbler)

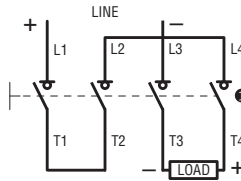
Commande d'une ligne  
2 pôles en série



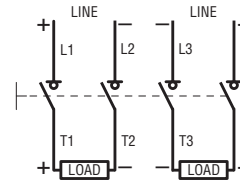
3 pôles en série



4 pôles en série



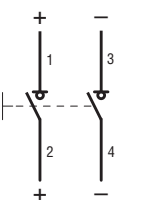
Commande de deux lignes  
2+2 pôles en série



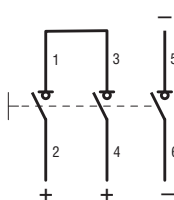
❶ Le pôle positif monté sur le côté droit du sectionneur peut être aussi fixé sur le côté gauche ; pour cela, il faut modifier les raccordements.

### INTERRUPTEURS-SECTIONNEURS POUR APPLICATIONS PHOTOVOLTAÏQUES GD... (cavaliers fournis de série)

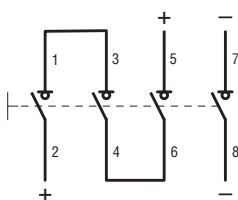
Commande d'une ligne  
GD025 AT2



GD032 AT3

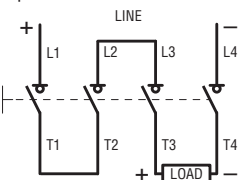


GD040 AT4

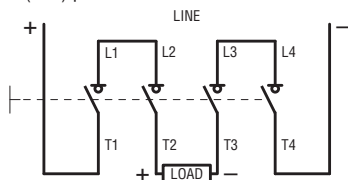


### INTERRUPTEURS-SECTIONNEURS POUR APPLICATIONS PHOTOVOLTAÏQUES GE...DT4 (pôles en série à câbler)

Commande d'une ligne  
4 pôles en série



4 (2+2) pôles en série



# 11 Interrupteurs-sectionneurs

Caractéristiques techniques

Série GA de 16A à 160A - Interrupteurs-sectionneurs



TYPE	Tripolaires 4ème pôle	GA016...	GA025...	GA032...	GA040...	GA063 SA	GA030...	GA063...	GA080...	GA100...	GA125...	GA160A	
		GAX42 040...	GAX42 040...	GAX42 040...	GAX42 040...	GAX42 063SA	GAX42 063...	GAX42 063...	GAX42 080...	GAX42 100...	GAX42 125...	GAX42 160A	
<b>CARACTÉRISTIQUES DES CONTACTS</b>													
Courant thermique conv. à l'air libre lth (≤40°C)	A	16	25	32	40	63	30	63	80	100	125	160	
Tension assig. d'isol. Ui	V	1000											
Tension assignée de tenue aux chocs Uimp	kV	8											
Courant assigné d'emploi le													
AC21A	400V	A	16	25	32	40	63	30	63	80	100	125	160
	500V	A	16	25	32	40	63	30	63	80	100	125	160
	690V	A	16	25	32	40	63	30	63	80	100	125	160
AC22A	400V	A	16	25	32	40	45	30	63	80	100	125	125
	500V	A	16	25	32	40	45	30	63	80	100	125	125
	690V	A	16	25	32	40	45	30	63	80	100	125	125
AC23A	400V	A	16	25	32	40	45	30	63	80	100	125	125
	500V	A	16	25	25	25	25	30	63	63	80	100	100
	690V	A	16	25	25	25	25	30	47	47	47	47	47
Puissance dissipée	W/pôle	0,2	0,4	0,6	1,0	2,9	0,4	1,6	2,6	4,0	6,3	12	
Puissance assignée d'emploi													
AC23A	400V	kW	7,5	11	15	18,5	22	15	30	45	55	55	
	690V	kW	11	22	22	22	22	30	45	45	45	45	
Puissance réactive pour com. condensateurs 400V	kvar	7,5	10	12,5	15	15	12,5	25	30	40	50	50	
Protect. contre court-circuit													
Courant assigné de brève durée (1s) Icw	A rms	800					2500						
Courant conditionnel de court-circuit	kA rms	50											
Avec fusibles classe gG	A	16	25	32	40	63	63	63	80	100	125	160	
Pouv. fermeture AC23A 400V	A	400				450		1250					
Pouv. ouverture AC23A 400V	A	320				360		1000					
Durabilité mécanique	cycles	100.000				100.000		30.000					
Durabilité électrique (AC21A)	cycles	100.000				15.000		30.000				1.500	
Raccordements	type	Borne à trou											
	A mm	5,6					12,4						
	B mm	6,5					10,4						
	Vis	M4					M8						
	Outil	Phillips 2					Clé Allen 4						
Couple de serrage	Nm	1,8 à 2					5 à 6						
	lbin	16 à 18					45 à 54						
Section conducteurs mini-maxi	mm <sup>2</sup>	0,75 à 16					4 à 70						
	AWG	18 à 6					12 à 1						
<b>ENVIRONNEMENT</b>													
Température de fonction.	°C	-25...+55											
de stockage	°C	-40...+70											
Altitude maximale m	3000												
Position de montage	normale	Verticale											
	admise	Indifférente											
Fixation		À vis ou sur profilé DIN 35mm (IEC/EN 60715)											

## CARACTÉRISTIQUES TECHNIQUES SELON LE STANDARD UL/CSA RATINGS

TYPE	Tripolaires 4ème pôle	GA016...	GA025...	GA032...	GA040...	GA063 SA	GA030...	GA063...	GA080...	GA100...	GA125...	GA160A	
		GAX42 040...	GAX42 040...	GAX42 040...	GAX42 040...	GAX42 063SA	GAX42 063...	GAX42 063...	GAX42 080...	GAX42 100...	GAX42 125...	GAX42 160A	
Certification		UL60947-4-1 ; CSA C22.2 n°60947-4-1					UL98 ; CSA C22.2 n°4						
Courant d'emploi général	A	16	25	32	40	60	30	60	100	100	100	—	
Tension maxi d'emploi	V	600											
Puissance maxi moteur triphasé													
	240V	HP/A	5/15,2	7,5/22	10/28	15/42	15/42	10/28	20/54	25/68	30/80	30/80	—
	480V	HP/A	10/14	15/21	20/27	20/27	30/40	20/27	40/52	40/52	50/65	60/77	—
	600V	HP/A	10/11	20/22	20/22	25/27	30/32	30/32	40/41	40/41	50/52	60/62	—
Courant de court-circuit	KA rms	5					50						
Avec fusibles	type/A	RK5/30	RK5/30	RK5/35	RK5/45	RK5/45	J/60	J/60	J/100	J/100	J/100	—	

# 11 Interrupteurs-sectionneurs

Caractéristiques techniques

Série GL de 160A à 315A - Interrupteurs-sectionneurs

## CARACTÉRISTIQUES TECHNIQUES SELON LE STANDARD IEC/EN 60947

TYPE	3 pôles	GL0160...	GL0200... / GL0200...UL	GL0250...	GL0315...
	4 pôles	GLX42 0315			

### CARACTÉRISTIQUES DES CONTACTS

Courant thermique conv. à l'air libre Ith ( $\leq 40^{\circ}\text{C}$ )	A	160	200	250	315
Tension assignée d'isolement $U_i$	V	1000			
Tension assignée de tenue aux chocs $U_{imp}$	kV	12			
Courant assigné d'emploi le					
AC21A	400V A	160	200	250	315
	500V A	160	200	250	315
	690V A	160	200	250	315
AC22A	400V A	160	200	250	315
	500V A	160	200	250	315
	690V A	160	200	250	315
AC23A	400V A	160	200	250	250
	500V A	160	200	250	250
	690V A	160	200	250	250
Puissance dissipée	W/pôle	3,2	4	6,5	6,5
Puissance assignée d'emploi					
AC23A	400V kW	90	110	140	140
	690V kW	144	200	250	250
Puissance réactive pour com. condensateurs 400V	kvar	80	100	115	145

### PROTECTION CONTRE COURT-CIRCUIT

Courant assigné de brève durée (1s) $I_{cw}$	kA rms	8			
Courant conditionnel de court-circuit	kA rms	100			
Avec fusibles classe gG	A	160	200	250	315
Pouv. fermeture AC23A 400V	A	1600	2000	2500	2500
Pouv. ouverture AC23A 400V	A	1280	1600	2000	2000
Durabilité mécanique	cycles	20.000			
Raccordements	mm	M8 x 25			
Couple de serrage	Nm	15 à 22			
	lbin	132 à 194			
Section conducteurs mini	mm <sup>2</sup>	70	95	120	185
	AWG/Kcmil	00	000	250	400

### ENVIRONNEMENT

Température	de fonction.	°C	-25 à +55		
	de stockage	°C	-40 à +70		
Altitude maximale m		3000			
Position de montage	normale		Verticale		
	admise		Indifférente		
Fixation			À vis ou sur profilé DIN 35mm (IEC/EN 60715)		

## CARACTÉRISTIQUES TECHNIQUES SELON LE STANDARD UL/CSA RATINGS

TYPE	3 pôles	—	GL0200...UL	—	—
	4 pôles	—	GLX42 0200UL	—	—
Certification		—	UL98 CSA C22.2 N°4	—	—
Courant d'emploi général	A	—	200	—	—
Tension maxi d'emploi	V	—	600	—	—
Puissance maxi moteur triphasé	240V	HP/A	—	75/192	—
	480V	HP/A	—	150/180	—
	600V	HP/A	—	200/192	—
Courant de court-circuit	KA rms	—	200	—	—
Avec fusibles classe J	A	—	200	—	—
Embouts de terminaisons		—	GLX5...	—	—
Dimensions min. coffret au courant assigné	mm	—	400 x 250 x 150	—	—

# 11 Interrupteurs-sectionneurs

Caractéristiques techniques  
Série GL de 160A à 315A - Commutateurs-sectionneurs



TYPE	3 pôles		GLC0160...	GLC0200...	GLC0250...	GLC0315...
	4 pôles		GLC0160T4C1	GLC0200T4C1	GLC0250T4C1	GLC0315T4C1
<b>CARACTÉRISTIQUES DES CONTACTS</b>						
Courant thermique conv. à l'air libre lth ( $\leq 40^{\circ}\text{C}$ )	A		160	200	250	315
Tension assignée d'isolement $U_i$	V		1000			
Tension assignée de tenue aux chocs $U_{imp}$	kV		12			
Courant assigné d'emploi le						
AC31B	400V	A	160	200	250	315
	500V	A	160	200	250	315
	690V	A	160	200	250	315
AC32B	400V	A	160	200	250	315
	500V	A	160	200	250	315
	690V	A	160	200	250	315
AC33B	400V	A	160	200	250	250
	500V	A	160	200	250	250
	690V	A	160	200	250	250
AC21A	400V	A	160	200	250	315
	500V	A	160	200	250	315
	690V	A	160	200	250	315
AC22A	400V	A	160	200	250	315
	500V	A	160	200	250	315
	690V	A	160	200	250	315
AC23A	400V	A	160	200	250	250
	500V	A	160	200	250	250
	690V	A	160	200	250	250
DC21B	600V	A	160	200	250	250
Puissance dissipée	W/pôle		3,2	4	6,5	6,5
Puissance assignée d'emploi						
AC23A	400V	kW	90	110	140	140
	690V	kW	144	200	250	250
Puis. réactive pour com. condensateurs 400V	kvar		80	100	115	145
<b>PROTECTION CONTRE COURT-CIRCUIT</b>						
Courant assigné de brève durée (1s) $I_{cw}$	kA rms	8				
Courant conditionnel de court-circuit	kA rms	100				
Avec fusibles classe gG	A	160	200	250	315	
Pouv. fermeture AC23A 400V A	1600	2000	2500	2500		
Pouv. ouverture AC23A 400V A	1280	1600	2000	2000		
Durabilité mécanique	cycles	10000				
Raccordements	mm	M8 x 25				
Couple de serrage	Nm	15 à 22				
	lbin	132 à 194				
Section conducteurs mini	mm <sup>2</sup>	70	95	120	185	
	AWG/ Kcmil	00	000	250	400	
<b>ENVIRONNEMENT</b>						
Température	de fonction.	°C	-25 à +55			
	de stockage	°C	-40 à +70			
Altitude maximale m	3000					
Position de montage	normale	Verticale				
	admise	Indifférente				
Fixation	À vis					

# 11 Interrupteurs-sectionneurs

## Caractéristiques techniques

### Série GE de 160 à 1600A - Tripolaires et tétrapolaires

TYPE	3 pôles	GE0160P GE0160	GE0200	GE0250	GE0251	GE0315	GE0400	GE0500	GE0630	GE0800	GE1000	GE1250	GE1600
	4 pôles ⑤	GE0160 T4P GE0160 T4	GE0200 T4	GE0250 T4	GE0251 T4	GE0315 T4	GE0400 T4	GE0500 T4	GE0630 T4	GE0800 T4	GE1000 T4	GE1250 T4	GE1600 T4

#### CARACTÉRISTIQUES DES CONTACTS

Courant thermique conv. à l'air libre Ith ( $\leq 40^\circ\text{C}$ )	A	160	200	250	250	315	400	500	630	800	1000	1250	1600	
Tension assignée d'isol. Ui	V	1000												
Tension assignée de tenue aux chocs Uimp	kV	8						12						
Courant assigné d'emploi Ie														
AC21A	400V	A	160	200	200	250	315	400	500	630	800	1000	1250	1600
	500V	A	160	200	200	250	315	400	500	630	800	1000	1250	1600
	690V	A	160	180	180	200	250	250	500	630	800	1000	1000	1600
AC22A	400V	A	160	200	200	250	315	400	500	630	800	1000	1250	1600
	500V	A	160	200	200	250	315	400	500	630	800	1000	1000	1250
	690V	A	125	160	160	160	200	200	400	500	500	630	630	1000
AC23A	400V	A	160	160	160	250	315	400	500	630	800	1000	1000	1000
	500V	A	125	125	125	200	250	315	400	500	500	800	800	900
	690V	A	80	80	80	160	160	160	250	315	315	500	500	630
Puissance dissipée	w/pôle	4	6	9	2,5	6,5	10,5	22	35	56	50	78	128	
Puissance réactive pour com. condensateurs 400V $\text{sen}\varphi=0,65$	kvar	72	72	72	112	142	180	225	284	284	360	360	450	
Puissance assignée d'emploi														
AC23A	400V	kW	90	90	90	138	174	220	220	349	443	443	554	
	690V	kW	75	75	75	153	153	153	239	300	300	478	478	600
Protection contre court-circuit														
Courant assigné de brève durée (1s) Icw	kA rms	7			12			16			25		50	
Courant conditionnel de court-circuit ①	kA rms	100												
Avec fusibles classe gG	A	160	200	250		315	400	500	630	800	1000	1250	2x800	
Pouv. fermeture AC23A 400V	A	1600			2500	3150	4000	5000	6300		8000		10000	
Pouv. ouverture AC23A 400V	A	1280			2000	2520	3200	4000	5000		6400		8000	
Durabilité mécanique	cycles	30.000			20.000			10.000						
Durab. élect. (AC23A 400V)	cycles	1.000						500						
Raccordements	type	Borne pour cosse ② ou barres												
	A mm	18	26		25		25	30		40		60		
	B mm	3			4		5			8		10		
	vis	M8	M10						M14		M14			
Couple de serrage	Nm	13④	18			24			45		55			
	lbf·ft	10④	13			18			33		40			
Section conducteurs maxi	mm <sup>2</sup>	95	120		185		240	2x185	2x240		2x300		—	
Dimensions barres maxi (épaisseur-largeur)	mm	5-25⑤	5-30		7-25			6-40	2x 5-40		2x 10-50		2x 7-80	

#### ENVIRONNEMENT

Température	de fonction.	°C	-25 à +55										
	de stockage	°C	-40 à +70										
Altitude maximale		m	3000										
Position de montage	normale		Verticale										
	admise		Indifférente										
Fixation			À vis										

- ① Avec fusible de protection qui limite le courant de crête et l'énergie spécifique traversante.
- ② Il n'est pas approprié pour les types GE0160 P et GE0160 T4P.
- ③ Les types GE...P ont des raccordements à borne à trou IP20.
- ④ 4Nm/3lbf uniquement pour les types GE...P.
- ⑤ Le type tétrapolaire (3P+N) est doté d'un neutre à fermeture anticipée et ouverture retardée.



# 11 Interrupteurs-sectionneurs

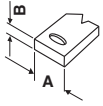
Caractéristiques techniques

Série GE de 50 à 800A - Tripolaires et tétrapolaires avec porte-fusibles



TYPE	NFC	3 pôles	GE0050 F	GE0125 F	-	-	-	-	-	-	-
		4 pôles <sup>②</sup>	GE0050 FT4	GE0125 FT4	-	-	-	-	-	-	-
BS	3 pôles	-	-	GE0160 B	-	GE0200 B	GE0250 B	GE0315 B	GE0400 B	GE0630 B	GE0800 B
	4 pôles <sup>②</sup>	-	-	GE0160 BT4	-	GE0200 BT4	GE0250 BT4	GE0315 BT4	GE0400 BT4	GE0630 BT4	GE0800 BT4
NH	3 pôles	-	-	GE0160 N	GE0161 N	-	GE0250 N	-	GE0400 N	GE0630 N	GE0800 N
	4 pôles <sup>②</sup>	-	-	GE0160 NT4	GE0161 NT4	-	GE0250 NT4	-	GE0400 NT4	GE0630 NT4	GE0800 NT4

## CARACTÉRISTIQUES DES CONTACTS

Courant thermique conv. à l'air libre Ith (≤40°C)	A	50	125	160	160	200	250	315	400	630	800	
Tension assignée d'isol. Ui	V	800	800	800				1000				
Tension assignée de tenue aux chocs Uimp	kV	8	8	8				12				
Courant assigné d'emploi le												
AC21A	400V	A	50	125	160	160	200	250	315	400	630	800
	500V	A	50	125	160	160	200	250	315	400	630	800
	690V	A	50	125	160	160	200	250	315	400	630	630
AC22A	400V	A	50	125	160	160	200	250	315	400	630	800
	500V	A	50	125	160	160	200	250	315	400	630	800
	690V	A	50	100	125	160	200	250	315	400	630	630
AC23A	400V	A	50	125	160	160	200	250	315	400	630	630
	500V	A	50	125	125	160	200	250	315	400	630	630
	690V	A	50	80	100	125	160	200	250	315	400	400
Puissance dissipée	NFC	W/pôle	4,7	12,5	—	—	—	—	—	—	—	
	BS	W/pôle	—	—	12	—	13	12	24	29	44	63
	NH	W/pôle	—	—	11,8	13,5	—	18,7	—	30	48	57
Puissance réactive pour com. condensateurs 400V	kvar	18	52	60	60	75	115	150	200	250	325	
Puis. assignée d'emploi AC23A	400V	kW	25	65	90	90	110	132	185	220	355	355
	690V	kW	42	80	90	110	132	160	200	250	370	370
Protection contre court-circuit												
En. spéc. traversante I <sup>2</sup> t	kA <sup>2</sup> s	0,076	0,19	0,19	0,478	0,478	1,6	1,6	1,6	4,6	4,6	
Courant conditionnel de court-circuit	kA rms	50	50	100 <sup>①</sup>	100	100	100	100	100	100	100	
Pouv. fermeture AC23A 400V	A	500	1250	1600		2000	2500	3150	4000	6300		
Pouv. ouverture AC23A 400V	A	400	1000	1280		1600	2000	2600	3200	5100		
Durabilité mécanique	cycles	10.000	10.000	10.000				5.000				
Durab. élect. (AC23A 400V)	cycles	1.500	1.500	1.000				500				
Raccordements 	type	②	②	Borne pour cosse ou barres								
	A mm	—	—	20	25		30		35	40	50	
	B mm	—	—	3			4	5	6			
	vis	M6	M6	M8		M10			M12	4x M8		
Couple de serrage	Nm	3	4	13			24			45	13	
	lbft	2,2	3	10			18			33	10	
Section conducteurs maxi	mm <sup>2</sup>	35	93	95	120			240		2x185	2x240	
Dimensions barres maxi (épaisseur-largeur)	mm	—	—	3-25	5-25			6-40		2x 7-50	2x 7-50	

## ENVIRONNEMENT

Température	de fonct.	°C	-25 à +55								
	de stockage	°C	-40 à +70								
Altitude maximale m	3000										
Position de montage	normale	Verticale									
	admise	Indifférente									
Fixation	À vis										

① 50kA rms pour les types GE0160 N et GE0160 NT4.

② Les types GE...F ont des raccordements à borne à trou IP20.

③ Le type tétrapolaire (3P+N) est doté d'un neutre à fermeture anticipée et ouverture retardée

# 11 Interrupteurs-sectionneurs

Caractéristiques techniques

Serie GE da 160A à 1600A - Commutateurs triphases et tétrapolaires

TYPE	3 pôles	GE0160 E	GE0200 E	GE0201 E	GE0250 E	GE0315 E	GE0400 E	GE0500 E	GE0630 E	GE0800 E	GE1000 E	GE1250 E	GE1600 E	
	4 pôles <sup>②</sup>	GE0160 ET4	GE0200 ET4	GE0201 ET4	GE0250 ET4	GE0315 ET4	GE0400 ET4	GE0500 ET4	GE0630 ET4	GE0800 ET4	GE1000 ET4	GE1250 ET4	GE1600 ET4	
<b>CARACTÉRISTIQUES DES CONTACTS</b>														
Courant thermique conv. à l'air libre Ith (≤40°C)	A	160	200	250	315	400	500	630	800	1000	1250	1600		
Tension assigné d'isolement Ui	V	1000						1000						
Tension assignée de tenue aux chocs Uimp	kV	8						12						
Courant assigné d'emploi Ie														
AC21A	400V	A	160	200	200	250	315	400	500	630	800	1000	1250	1600
	500V	A	160	200	200	250	315	400	500	630	800	1000	1250	1600
	690V	A	160	200	200	250	315	400	500	630	800	1000	1250	1600
AC22A	400V	A	160	200	200	250	315	400	500	630	800	1000	1250	1600
	500V	A	160	200	200	250	315	400	500	630	800	1000	1250	1250
	690V	A	125	160	160	200	250	315 <sup>③</sup>	400	500	630 <sup>③</sup>	800	1000 <sup>③</sup>	1000
AC23B	400V	A	160	160	160	180	200	250	400	500	630	1000	1000	1000
	500V	A	125	125	125	150	160	200	250	315	400	800	900	900
	690V	A	80	80	80	100	125	160	250	250	315	630	630	630
Puissance dissipée	W/pôle	4	6	8	8,5	13,5	22	28	44,5	72	76	118	128	
Puis. réactive pour commande condensateurs 400V	kvar	72	72	83	104	131	166	208	262	333	415	415	450	
Puis. assignée d'emploi AC23A	400V	kW	89	89	100	100	125	125	200	200	315	500	525	550
	690V	kW	76	76	69	86	108	138	173	216	272	544	575	600
Protection contre court-circuit														
Courant assigné de brève durée (1s) Icw	kA rms	7	7	8				13				25	35	
Courant conditionnel de court-circuit <sup>①</sup>	kA rms	100	100	100						72				
Avec fusibles classe gG	A	160	200	250	315	400	500	630	800	1000	1250	2x800		
Pouv. fermeture AC23A 400V	A	1600	1600	3150	4000			6300		8000	10000	10000	10000	
Pouv. ouverture AC23A 400V	A	1280	1280	2520	3200			5040		6400	8000	8000	8000	
Durabilité mécanique	cycles	30.000	30.000	10.000				10.000						
Durabilité élect. (AC22A 400V)	cycles	1.000	1.000	1.000				500						
Raccordements	type	Borne pour cosse ou barres												
	A mm	18	26	25			35	40			50	60		
	B mm	3	3						5			6	10	
	vis	M8	M10				M12			M14	M14			
Couple de serrage	Nm	13	24						45			55		
	lbft	10	18						33			40		
Section conducteurs maxi	mm <sup>2</sup>	95	120	240			2x240			-	-	-		
Dimensions barres maxi (épaisseur-largeur)	mm	4-13	13-18	2x 5-30			2x 6-45			2x 10-60		2x 7-80		
<b>ENVIRONNEMENT</b>														
Température	de fonction.	°C	-25 à +55											
	de stockage	°C	-40 à +70											
Altitude maximale	m	3000												
Position de montage	normale	Verticale												
	admise	Indifférente												
Fixation		À vis												

- ① Avec fusible de protection qui limite le courant de crête et l'énergie spécifique traversante.
- ② Le type tétrapolaire (3P+N) est doté d'un neutre à fermeture anticipée et à ouverture retardée.
- ③ Valeur en AC22B.

# 11 Interrupteurs-sectionneurs

Caractéristiques techniques

Série GM de 30A à 800A - Tripolaires avec porte-fusibles certifiés UL98



TYPE	Tripolaires	GMF...030...	GMFJ060...	GMFJ100C03	GMFJ200C03	GMFJ400C03	GMFJ600C03	GMFL800C03
<b>CARACTÉRISTIQUES DES CONTACTS</b>								
Courant thermique conv. à l'air libre Ith (≤40°C)	A	32	63	160	200	400	630	800
Tension assignée d'isolement Ui	V	1000						
Tension assignée de tenue aux chocs Uimp	kV	12						
Courant assigné d'emploi Ie								
AC21A	400V A	32	63	160	200	400	630	800
	500V A	32	63	160	200	400	630	800
	690V A	32	63	160	200	400	630	800
AC22A	400V A	32	63	160	200	400	630	800
	500V A	32	63	160	200	400	630	800
	690V A	32	63	160	200	400	630	800
AC23A	400V A	32	63	160	200	400	630	800
	500V A	32	63	160	200	400	630	800
	690V A	32	63	160	200	400	630	800
Puissance dissipée (sans fusible)	W/pôle	2	4	9	8	30	46	75
Puis. maxi à l'air libre	W	3,5	7,5	12	17	45	60	65
diss. par fusible en coffret	W	3,5	7,5	12	15	30	50	55
Puis. assignée d'emploi								
AC23A	400V kW	15	30	75	110	220	355	450
	690V kW	22	55	132	200	400	630	710
Protection contre court-circuit								
Courant assignée de brève durée (1s) Icw	kA rms	1	2,5	5	8	14	20	20
Courant conditionnel de court-circuit	kA rms	200						
Avec fusibles	A/class	30/J-CC	60/J	100/J	200/J	400/J	600/J	800/L
Pouv. fermeture AC23A 690V	A	320	630	1600	2000	4000	6300	8000
Pouv. ouverture AC23A 690V	A	256	504	1280	1600	3200	6400	6400
Durabilité mécanique	cycles	10.000		8.000		5.000		3.000
Durabilité électrique mini (pf=0,75...0,8)	cycles	6000				1000	1000	500
Couple de serrage bornes fusibles	Nm	-	-	4	4	20	40	40
Jeu d'embouts de terminaisons		Intégrés		GMX5 00	GMX5 01	GMX5 02	GMX5 04	GMX5 04
Section conduct. mini à maxi	mm <sup>2</sup>	1 à 10	2,5 à 25	2,5 à 70	25 à 150	35 à 300	2X35 à 600	2X35 à 600
	AWG	18-8	14-4	14-2/0	4-300MCM	2-600MCM	(2)x2-600MCM	(2)x2-600MCM
Couple de serrage conduct.	Nm	2	3,5	13,5	31	42,5	56,5	56,5
	ib.in	17	30	120	275	375	500	500
Couple de serrage embouts de terminaisons	Nm	-	-	5,5	8	27	54	54
	ib.in	-	-	50	72	240	480	480
<b>ENVIRONNEMENT</b>								
Température de fonction.	°C	-25 à +55						
de stockage	°C	-40 à +70						
Altitude maximale m		3000						
Position de montage normale		verticale						
admise		Indifférente						
Fixation		À vis ou sur profilé DIN 35mm (IEC/EN 60715)		À vis				

# 11 Interrupteurs-sectionneurs

Caractéristiques techniques

Série GA et GD pour applications photovoltaïques

TYPE	Tripolaires	GA040 D	GD025 AT2	GD032 AT3	GD040 AT4
	4ème pôle	GAX42 040 D	—	—	—
<b>CARACTÉRISTIQUES DES CONTACTS</b>					
Courant thermique conv. à l'air libre Ith (≈40°C)	A	40	25	32	40
Tension assignée d'isolement Ui	V	1000	1000		1000 / 1500 <sup>①</sup>
Tension assignée de tenue aux chocs Uimp	kV	8			
Courant assig. d'emploi le DC21B <sup>②</sup>					
	600V A	—	25	32	40
	800V A	—	25	32	40
	1000V A	—	16	32	40
	①1200V A	—	—	—	32
	①1500V A	—	—	—	25
2 pôles en série	300V A	16	—	—	—
3 pôles en série	48V A	40	—	—	—
	110V A	35	—	—	—
	220V A	32	—	—	—
	500V A	12	—	—	—
4 pôles en série	400V A	35	—	—	—
	440V A	32	—	—	—
	500V A	32	—	—	—
	600V A	20	—	—	—
	700V A	15	—	—	—
	750V A	15	—	—	—
	800V A	15	—	—	—
Puissance dissipée	w/pôle	1,0	0,8	1,2	1,9
Durabilité mécanique	cycles	100.000	10.000		
Raccordements	types	À capot taraudé		À vis avec rondelle	
	A mm	5,6		—	
	B mm	6,5		—	
	Vis	M4		—	
	Outil	Phillips 2		Phillips 1	
Couple de serrage	Nm	1,8 à 2		1,2 à 1,6	
	lbin	16 à 18		10 à 14	
Section conduct. mini à maxi	mm <sup>2</sup>	0,75 à 16		1 à 10	
	AWG	18 à 6		18 à 8	
<b>ENVIRONNEMENT</b>					
Température	de fonction.	°C		-25 à +55	
	de stockage	°C		-40 à +70	
Altitude maximale	m	3.000	2.000		
Position de montage	normale	Verticale			
	admise	Indifférente			
Fixation		À vite ou sur profilé DIN 35mm (IEC/EN 60715)			



① 1000V degré de pollution 3 ; 1500V degré de pollution 2.

② Pour les sectionneurs GD... se référer à la page 11-51 aux schémas de câblage.

# 11 Interrupteurs-sectionneurs

Caractéristiques techniques  
Série GE pour applications photovoltaïques



TYPE	4 pôles	GE0125 DT4	GE0250 DT4	GE0315 DT4	
<b>CARACTÉRISTIQUES DES CONTACTS</b>					
Courant thermique conv. à l'air libre Ith ( $\leq 40^{\circ}\text{C}$ )	A	125	250	315	
Tension assignée d'isolement Ui	V	1000			
Tension assignée de tenue aux chocs Uimp	kV	8			
Courant assigné d'emploi le DC21B	48V A	125	250	315	
4 pôles en série	110V A	125	250	315	
	220V A	125	250	315	
	400V A	125	250	315	
	440V A	125	250	315	
	500V A	125	250	315	
	600V A	125	250	315	
	750V A	125	250	290	
	800V A	125	250	280	
	850V A	125	240	270	
	900V A	125	220	260	
1000V A	100	200	250		
Durabilité mécanique	cycles	20.000			
Raccordements		Borne pour cosse $\Sigma$ ou barres			
		A mm	20	25	25
		B mm	4	4	4
		vite	M8	M10	M10
Couple de serrage	Nm	13	18	18	
	lbft	10	13	13	
Dimensions barres maxi (épaisseur-largeur)	mm	7-25			
Section conducteurs maxi	mm <sup>2</sup>	185			
<b>ENVIRONNEMENT</b>					
Température	de fonction.	$^{\circ}\text{C}$	-25 à +55		
	de stockage	$^{\circ}\text{C}$	-40 à +70		
Altitude maximale	m	3000			
Position de montage	normale	Verticale			
	admise	Indifférente			
Fixation		À vis			

- ① 4Nm/3lbft uniquement pour GE0160 DT4P.
- ② GE0160 DT4P a un raccordement à borne à trou, IP20.
- ③ Il n'est pas approprié pour le type GE0160 DT4P.

# 11 Interrupteurs-sectionneurs

Caractéristiques techniques  
Série GE pour applications photovoltaïques

	GE0630 DT4	GE0800 DT4	GE1250 DT4
	630	800	1250
		1000	
		12	
	630	800	1250
	630	800	1250
	630	800	1250
	630	800	1250
	630	750	1250
	630	700	1250
	630	700	1250
	630	650	1050
	600	630	1000
	600	630	940
	600	630	870
	500	630	850
		10.000	
		Borne pour cosse ② ou barres	
	30	30	40
	5	5	8
	M10	M10	M14
	24	24	45
	18	18	33
	2x 5-40 (épaisseur-largeur)	2x 5-40	2x 10-50
	2x240	2x240	2x300
		-25 à +55	
		-40 à +70	
		3000	
		Verticale	
		Indifférente	
		À vis	

① 4Nm/3lbf uniquement pour GE0160 DT4P.

② GE0160 DT4P a un raccordement à borne à trou, IP20.

③ Il n'est pas approprié pour le type GE0160 DT4P.