

Disjoncteur de protection d'appareils thermomagnétique - TMC 81C 04A - 2907561

Remarque : les données indiquées ici sont tirées du catalogue en ligne. Vous trouverez toutes les informations et données dans la documentation utilisateur. Les conditions générales d'utilisation pour les téléchargements sur Internet sont applicables. (<http://phoenixcontact.fr/download>)



Disjoncteur de protection d'appareils thermomagnétique, nombre de pôles: 1, type de raccordement: à vis, section : 1 mm²- 35 mm², AWG: 18 - 2, largeur: 17,6 mm, type de montage: Profilé : 35 mm, Coloris: gris

RoHS

Données commerciales

Unité de conditionnement	1 pc
Poids par pièce (hors emballage)	131,000 GRM
Numéro du tarif douanier	85362000
Pays d'origine	Chine
Remarque	Fabrication à la commande (pas de reprise)

Caractéristiques techniques

Généralités

Type de montage	Profilé : 35 mm
Coloris	gris
Nombre de pôles	1

Caractéristiques électriques

Tension de service	120 V AC (277 V AC)
	60 V DC
Courant de référence I _N	4 A
Pouvoir de coupure de court-circuit de dimensionnement I _{cn}	10 kA (IC)

Cotes

Hauteur	116 mm
Largeur	17,6 mm
Profondeur	65,7 mm

Conditions d'environnement

Température ambiante (fonctionnement)	-35 °C ... 70 °C
---------------------------------------	------------------

Disjoncteur de protection d'appareils thermomagnétique - TMC 81C 04A - 2907561

Caractéristiques techniques

Caractéristiques de raccordement

Section de conducteur rigide min.	1 mm ²
Section de conducteur rigide max.	35 mm ²
Section de conducteur souple min.	1 mm ²
Section de conducteur souple max.	35 mm ²
Section du conducteur AWG min.	18
Section du conducteur AWG max.	2
Type de raccordement	à vis
Couple de serrage max.	2 Nm

Normes et spécifications

Normes/prescriptions	UL 489 CEI 60947-2
----------------------	--------------------

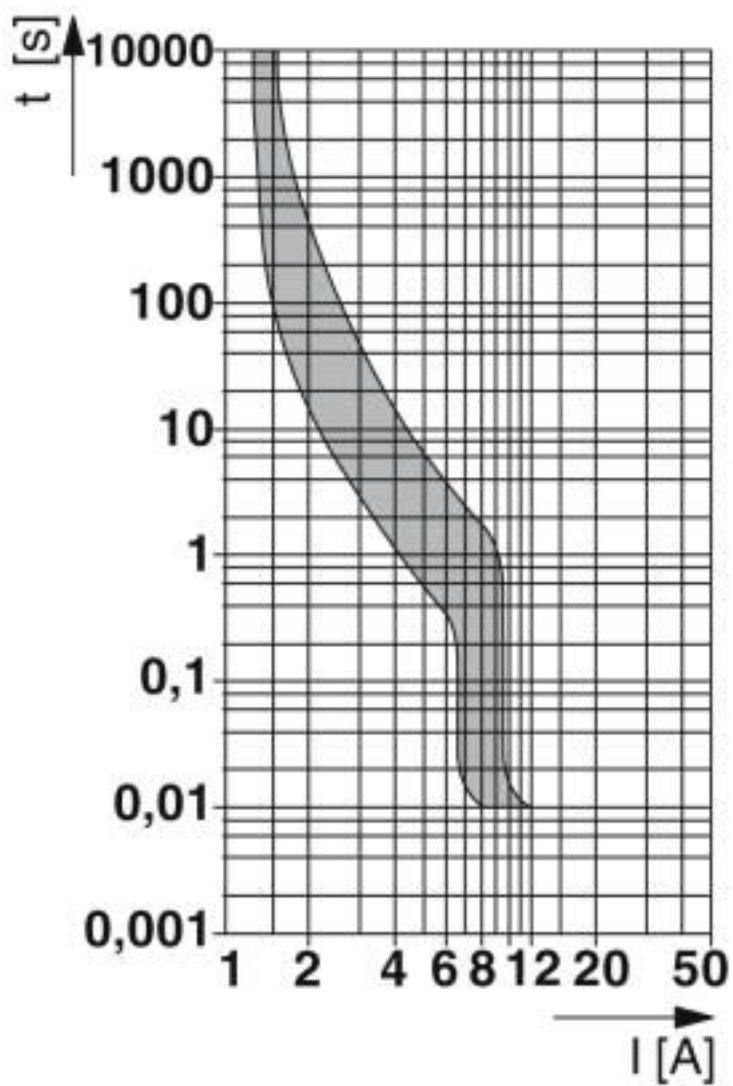
Environmental Product Compliance

REACH SVHC	Cadmium oxide 1306-19-0
------------	-------------------------

Schémas

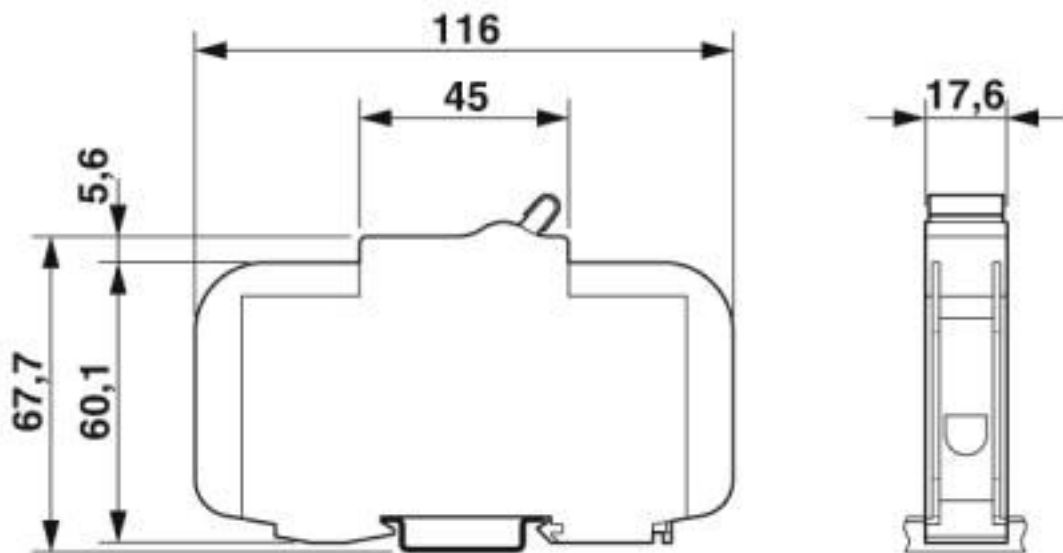
Disjoncteur de protection d'appareils thermomagnétique - TMC 81C 04A - 2907561

Diagramme



Disjoncteur de protection d'appareils thermomagnétique - TMC 81C 04A - 2907561

Dessin coté



Classifications

eCl@ss

eCl@ss 10.0.1	27141116
eCl@ss 4.0	27141116
eCl@ss 4.1	27141116
eCl@ss 5.0	27141116
eCl@ss 5.1	27141100
eCl@ss 6.0	27141100
eCl@ss 7.0	27141116
eCl@ss 8.0	27141116
eCl@ss 9.0	27141116

ETIM

ETIM 3.0	EC000899
ETIM 4.0	EC000899
ETIM 5.0	EC000899
ETIM 6.0	EC000899
ETIM 7.0	EC000899

UNSPSC

UNSPSC 6.01	30211812
UNSPSC 7.0901	39121411
UNSPSC 11	39121411
UNSPSC 12.01	39121411
UNSPSC 13.2	39121620

Disjoncteur de protection d'appareils thermomagnétique - TMC 81C 04A - 2907561

Classifications

UNSPSC

UNSPSC 18.0	39121410
UNSPSC 19.0	39121410
UNSPSC 20.0	39121410
UNSPSC 21.0	39121410

Homologations

Homologations

Homologations

UL Listed / cUL Listed / cULus Listed

Homologations Ex

Détails des approbations

UL Listed		http://database.ul.com/cgi-bin/XYV/template/LISEXT/1FRAME/index.htm	FILE E 320373
-----------	--	---	---------------

cUL Listed		http://database.ul.com/cgi-bin/XYV/template/LISEXT/1FRAME/index.htm	FILE E 320373
------------	--	---	---------------

cULus Listed			
--------------	--	--	--

Accessoires

Accessoires

Pont

Pont de câblage - TMC 8 B1 80 57 C - 2907991



Barre collectrice pour disjoncteur de puissance TMC 81... (monophasé). Pas de 17,8 mm, jusqu'à 57 pôles. Conçue pour 80 A (alimentation finale), 1000 V AC/DC. Classée UL508 pour le raccordement de disjoncteurs de puissance avec homologation UL 489.

Disjoncteur de protection d'appareils thermomagnétique - TMC 81C 04A - 2907561

Accessoires

Pont de câblage - TMC 8 B1 80 37 CA - 2907992



Barre collectrice pour disjoncteur de puissance TMC 81... (monophasé) avec module de commutation auxiliaire. Pas de 17,8 mm, jusqu'à 37 pôles. Conçue pour 80 A (alimentation finale), 1000 V AC/DC. Classée UL508 pour le raccordement de disjoncteurs de puissance avec homologation UL 489.

Repérage d'appareils

Etiquette - EML (10X4)R - 0815583



Etiquette, Rouleau, blanc, vierge, repérable avec : THERMOMARK ROLLMASTER 300/600, THERMOMARK X1.2, THERMOMARK ROLL X1, THERMOMARK ROLL 2.0, THERMOMARK ROLL, type de montage: collage, surface utile: 10 x 4 mm, Nombre d'étiquettes: 10000

Repère pour borne vierge

Film de repérage pour repérage ZB - TML (104X3,8)R - 0801833



Film de repérage pour repérage ZB, Rouleau, blanc, vierge, repérable avec : THERMOMARK ROLL 2.0, THERMOMARK ROLL, THERMOMARK ROLL X1, THERMOMARK ROLLMASTER 300/600, THERMOMARK X1.2, type de montage: collage, pour bloc de jonction au pas de : 104 mm, surface utile: 104 x 3,8 mm, Nombre d'étiquettes: 2500

Adaptateur-bornier - TMC 8 B TERM PIN - 2907998



Adaptateur de bloc de jonction pour barres collectrices de disjoncteurs de puissance TMC 8. Valeurs nominales : 1000 V AC/DC, 115 A. Section de câble 14...2 AWG. Classement UL pour le raccordement de disjoncteurs de puissance homologués UL 489.

Flasque d'extrémité pont de câblage - TMC 8 B END CAP - 2907999



Couvercle de protection pour barres collectrices TMC-8

Disjoncteur de protection d'appareils thermomagnétique - TMC 81C 04A - 2907561

Accessoires

Couvercle de protection - TMC 8 B BUS CAP - 2908000



Couvercle de protection pour barres collectrices TMC-8. Sectionnable, trois positions, jaune.

Disjoncteur de protection d'appareils thermomagnétique - TMC 7/8 AUX - 2908219



Disjoncteur de protection d'appareils thermomagnétique, nombre de pôles: 1, type de raccordement: à vis, section : 1 mm²- 35 mm², AWG: 18 - 2, largeur: 9 mm, type de montage: Enclenchement latéral sur le disjoncteur, Coloris: gris

Disjoncteur de protection d'appareils thermomagnétique - TMC 7/8 ALARM - 2908220



Disjoncteur de protection d'appareils thermomagnétique, nombre de pôles: 1, type de raccordement: à vis, section : 1 mm²- 35 mm², AWG: 18 - 2, largeur: 9 mm, type de montage: Enclenchement latéral sur le disjoncteur, Coloris: gris

Disjoncteur de protection d'appareils thermomagnétique - TMC 7/8 12VDC SHNT - 2908221



Disjoncteur de protection d'appareils thermomagnétique, nombre de pôles: 1, type de raccordement: à vis, section : 1 mm²- 35 mm², AWG: 18 - 2, largeur: 18 mm, type de montage: Enclenchement latéral sur le disjoncteur, Coloris: gris

Disjoncteur de protection d'appareils thermomagnétique - TMC 7/8 24VDC SHNT - 2908222



Disjoncteur de protection d'appareils thermomagnétique, nombre de pôles: 1, type de raccordement: à vis, section : 1 mm²- 35 mm², AWG: 18 - 2, largeur: 18 mm, type de montage: Enclenchement latéral sur le disjoncteur, Coloris: gris

Disjoncteur de protection d'appareils thermomagnétique - TMC 81C 04A - 2907561

Accessoires

Disjoncteur de protection d'appareils thermomagnétique - TMC 7/8 48VDC SHNT - 2908224



Disjoncteur de protection d'appareils thermomagnétique, nombre de pôles: 1, type de raccordement: à vis, section : 1 mm²- 35 mm², AWG: 18 - 2, largeur: 18 mm, type de montage: Enclenchement latéral sur le disjoncteur, Coloris: gris

Disjoncteur de protection d'appareils thermomagnétique - TMC 7/8 125VDC SHNT - 2908225



Disjoncteur de protection d'appareils thermomagnétique, nombre de pôles: 1, type de raccordement: à vis, section : 1 mm²- 35 mm², AWG: 18 - 2, largeur: 18 mm, type de montage: Enclenchement latéral sur le disjoncteur, Coloris: gris

Disjoncteur de protection d'appareils thermomagnétique - TMC 7/8 120VAC SHNT - 2908226



Disjoncteur de protection d'appareils thermomagnétique, nombre de pôles: 1, type de raccordement: à vis, section : 1 mm²- 35 mm², AWG: 18 - 2, largeur: 18 mm, type de montage: Enclenchement latéral sur le disjoncteur, Coloris: gris

Disjoncteur de protection d'appareils thermomagnétique - TMC 7/8 240VAC SHNT - 2908227



Disjoncteur de protection d'appareils thermomagnétique, nombre de pôles: 1, type de raccordement: à vis, section : 1 mm²- 35 mm², AWG: 18 - 2, largeur: 18 mm, type de montage: Enclenchement latéral sur le disjoncteur, Coloris: gris

Disjoncteur de protection d'appareils thermomagnétique - TMC 7/8 277VAC SHNT - 2908228



Disjoncteur de protection d'appareils thermomagnétique, nombre de pôles: 1, type de raccordement: à vis, section : 1 mm²- 35 mm², AWG: 18 - 2, largeur: 18 mm, type de montage: Enclenchement latéral sur le disjoncteur, Coloris: gris