

## Module à relais - PLC-RPT-120UC/21 - 2900304

Remarque : les données indiquées ici sont tirées du catalogue en ligne. Vous trouverez toutes les informations et données dans la documentation utilisateur. Les conditions générales d'utilisation pour les téléchargements sur Internet sont applicables. (<http://phoenixcontact.fr/download>)



PLC-INTERFACE, comprenant le module de base PLC-BPT.../21 avec raccordement Push-in et un relais miniature enfichable avec contact de puissance, pour montage sur profilé NS 35/7,5, 1 contact inverseur, tension d'entrée : 120 V AC/110 V DC

### Avantages

- ✓ Modèle étroit
- ✓ Intégration aisée au système de câblage grâce à l'adaptateur V8
- ✓ Relais étanche RT-III
- ✓ Isolation sécurisée selon DIN EN 50178 entre bobine et contact
- ✓ Ponts enfichables fonctionnels
- ✓ Circuits de protection antiparasite et de protection en entrée intégrés



### Données commerciales

|                                  |            |
|----------------------------------|------------|
| Unité de conditionnement         | 1 pc       |
| Poids par pièce (hors emballage) | 36,270 GRM |
| Numéro du tarif douanier         | 85364900   |
| Pays d'origine                   | Allemagne  |

### Caractéristiques techniques

#### Remarque

|                           |   |
|---------------------------|---|
| Restriction d'utilisation | CEM : produit de classe A, voir déclaration du fabricant dans la section Téléchargements  |
| Type de remarque          | Information pour le fonctionnement  |
| Remarque                  | Pour les tensions supérieures à 250 V (L1, L2, L3) entre les blocs de jonction de même type de modules voisins, il faut utiliser le séparateur PLC-ATP. On effectuera alors un pontage avec FBST 8-PLC... ou FBST 500.... |

#### Dimensions

|            |        |
|------------|--------|
| Largeur    | 6,2 mm |
| Hauteur    | 80 mm  |
| Profondeur | 94 mm  |

#### Conditions ambiantes

## Module à relais - PLC-RPT-120UC/21 - 2900304

### Caractéristiques techniques

#### Conditions ambiantes

|   |                          |
|---|--------------------------|
| Température ambiante (fonctionnement)     | -40 °C ... 55 °C         |
| Température ambiante (stockage/transport) | -40 °C ... 85 °C         |
| Indice de protection                      | RT III (Relais)          |
|   | IP20 (Socle pour relais) |

#### Côté excitation

|   |                                 |
|---|---------------------------------|
| Tension nominale d'entrée $U_N$             | 120 V AC                        |
|   | 110 V DC                        |
| Courant d'entrée typique pour $U_N$         | 3,5 mA (pour $U_N = 120$ V AC)  |
|   | 3 mA (pour $U_N = 110$ V DC)    |
| Temps d'amorçage typique                    | 6 ms                            |
| Temps de retombée typique                   | 15 ms                           |
| Circuit de protection                       | Pont redresseur Pont redresseur |
| Témoin de présence de la tension de service | LED jaune                       |
| Puissance dissipée en condition nominale    | 0,42 W                          |

#### Côté contact

|  |  |
|--|--|
| Type de contact                            | 1 inverseur  |
| Type du contact de commutation             | Contact simple   |
| Matériau des contacts                      | AgSnO  |
| Tension de commutation maximale            | 250 V AC/DC (Pour les tensions supérieures à 250 V (L1, L2, L3) entre les blocs de jonctions de même type de modules voisins, il faut utiliser le séparateur PLC-ATP. Un pontage du potentiel a alors lieu avec FBST 8-PLC...ou...FBST 500...) |
| Tension de commutation minimale            | 5 V (pour 100 mA)  |
| Courant de commutation minimal             | 10 mA (pour 12 V)  |
| Courant d'enclenchement maximal            | 10 A (4 s)   |
| Intensité permanente limite                | 6 A  |
| Puissance de coupure (charge ohmique) max. | 140 W (pour 24 V DC)   |
|  | 20 W (à 48 V DC)   |
|  | 18 W (à 60 V DC)   |
|  | 23 W (à 110 V DC)  |
|  | 40 W (à 220 V DC)  |
|  | 1500 VA (pour 250 V AC)  |
| Pouvoir de coupure                         | 2 A (à 24 V, DC13)   |
|  | 0,2 A (à 110 V, DC13)  |
|  | 0,1 A (à 220 V, DC13)  |
|  | 3 A (à 24 V, AC15)   |
|  | 3 A (à 120 V, AC15)  |
|  | 3 A (à 230 V, AC15)  |

#### Généralités

|  |                        |
|--|------------------------|
| Tension d'essai bobine de relais/contact de relais | 4 kV AC (50 Hz, 1 min) |
|--|------------------------|

# Module à relais - PLC-RPT-120UC/21 - 2900304

## Caractéristiques techniques

### Généralités

|                                     |                           |
|-------------------------------------|---------------------------|
| Mode de fonctionnement              | 100 % ED                  |
| Classe d'inflammabilité selon UL 94 | V0 (Boîtiers)             |
| Durée de vie mécanique              | 2x 10 <sup>7</sup> cycles |
| Emplacement pour le montage         | indifférent               |
| Conseils pour le montage            | Juxtaposables             |

### Caractéristiques de raccordement

|                              |   |
|------------------------------|---|
| Dénomination connexion       | Côté excitation   |
| Type de raccordement         | Raccordement Push-in  |
| Longueur à dénuder           | 8 mm  |
| Section de conducteur rigide | 0,14 mm <sup>2</sup> ... 2,5 mm <sup>2</sup>                |
| Section de conducteur souple | 0,14 mm <sup>2</sup> ... 2,5 mm <sup>2</sup>                |
|                              | 0,2 mm <sup>2</sup> ... 2,5 mm <sup>2</sup> (Embout simple) |
|                              | 2x 0,5 mm <sup>2</sup> ... 1 mm <sup>2</sup> (Embout TWIN)  |
| Section conduct. AWG         | 26 ... 14   |

### Caractéristiques de raccordement 2

|                              |   |
|------------------------------|---|
| Dénomination connexion       | Côté contact  |
| Type de raccordement         | Raccordement Push-in  |
| Longueur à dénuder           | 8 mm  |
| Section de conducteur rigide | 0,14 mm <sup>2</sup> ... 2,5 mm <sup>2</sup>                |
| Section de conducteur souple | 0,14 mm <sup>2</sup> ... 2,5 mm <sup>2</sup>                |
|                              | 0,2 mm <sup>2</sup> ... 2,5 mm <sup>2</sup> (Embout simple) |
|                              | 2x 0,5 mm <sup>2</sup> ... 1 mm <sup>2</sup> (Embout TWIN)  |
| Section conduct. AWG         | 26 ... 14   |

### Normes et spécifications

|                          |  |
|--------------------------|--|
| Connexion selon la norme | CUL  |
| Dénomination             | Normes / Spécifications                      |
| Normes/Prescriptions     | CEI 60664                                    |
|                          | CEI 60664 A                                  |
|                          | DIN VDE 0110                                 |
|                          | DIN EN 50178/VDE 0160 (parties pertinentes)  |
|                          | DIN EN 50178/VDE 0160                        |
|                          | CEI 60255/DIN VDE 0435 (parties pertinentes) |
| Degré de pollution       | 3  |
| Catégorie de surtension  | III  |

### Environmental Product Compliance

|            |  |
|------------|--|
| REACH SVHC | Lead 7439-92-1                                 |
| China RoHS | Période d'utilisation conforme (EFUP) : 50 ans |

# Module à relais - PLC-RPT-120UC/21 - 2900304

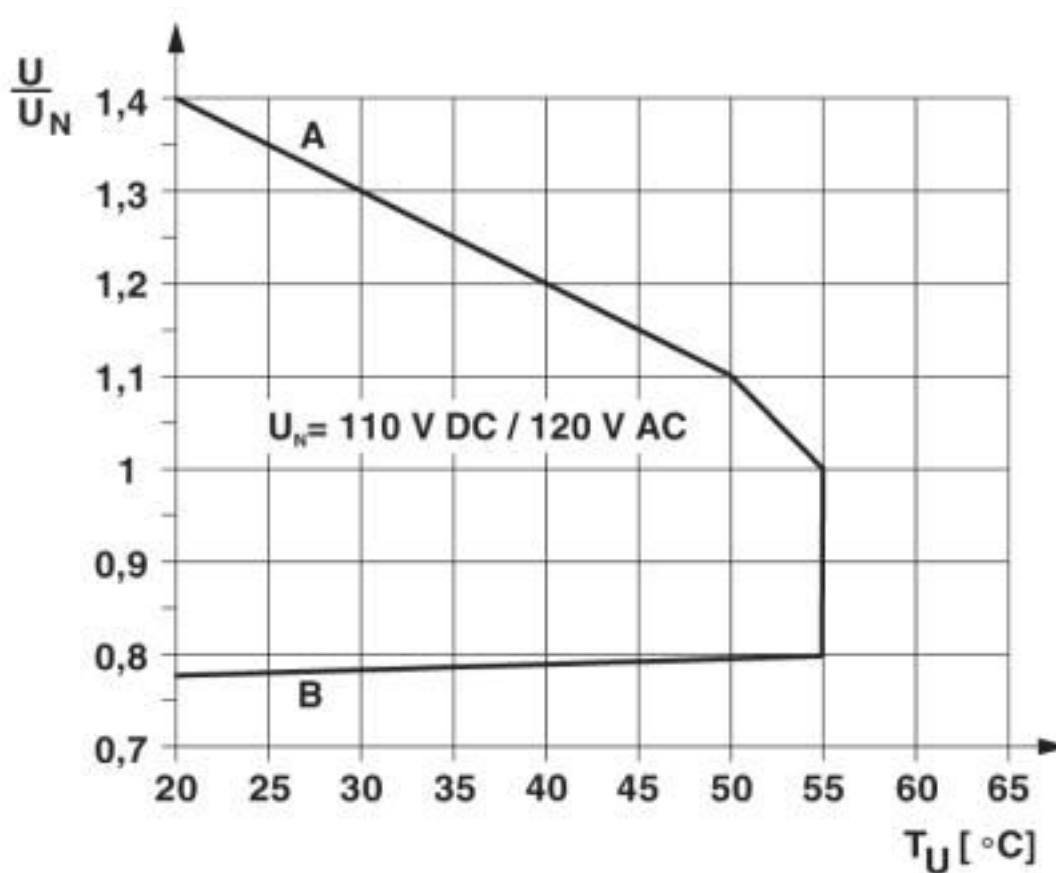
## Caractéristiques techniques

### Environmental Product Compliance

|  |  |
|--|--|
|  | La déclaration du fabricant dans l'onglet « Téléchargements » contient des informations détaillées sur les substances dangereuses. |
|--|--|

## Schémas

Diagramme

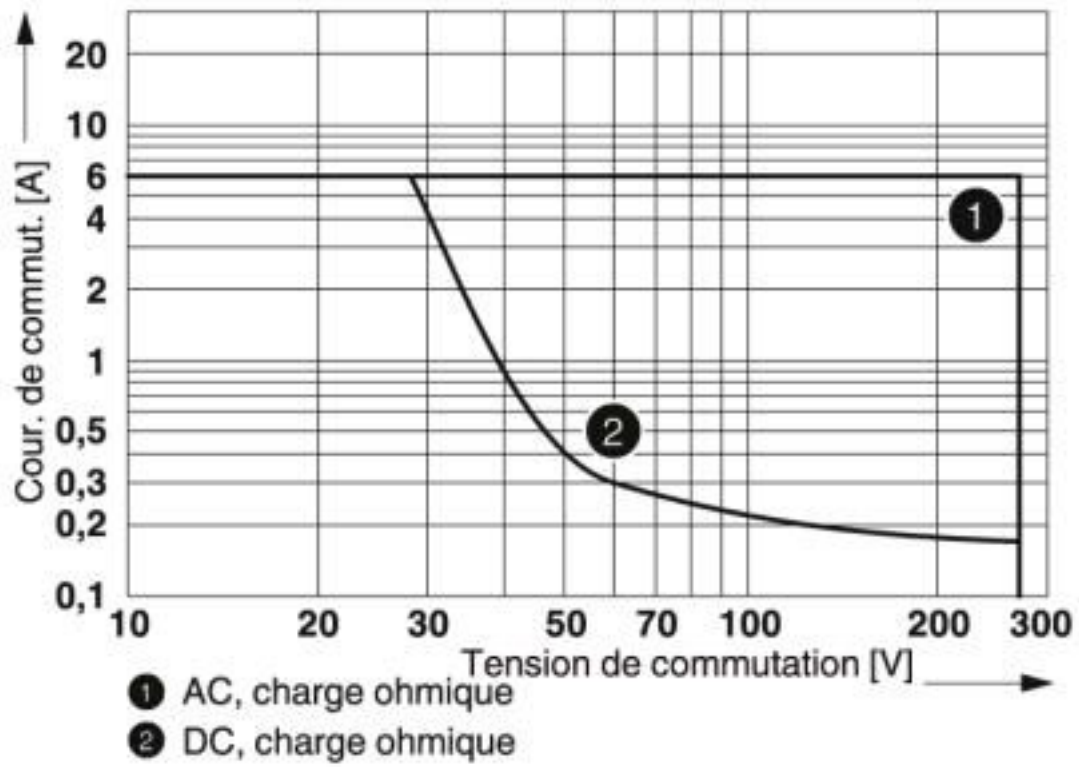


Courbe A  
tension permanente maximale admissible  $U_{\text{max}}$  avec intensité permanente limite côté contact (voir les caractéristiques techniques correspondantes)

Courbe B  
tension d'amorçage minimale admissible  $U_{\text{an}}$  après pré-excitation (voir les caractéristiques techniques correspondantes)

## Module à relais - PLC-RPT-120UC/21 - 2900304

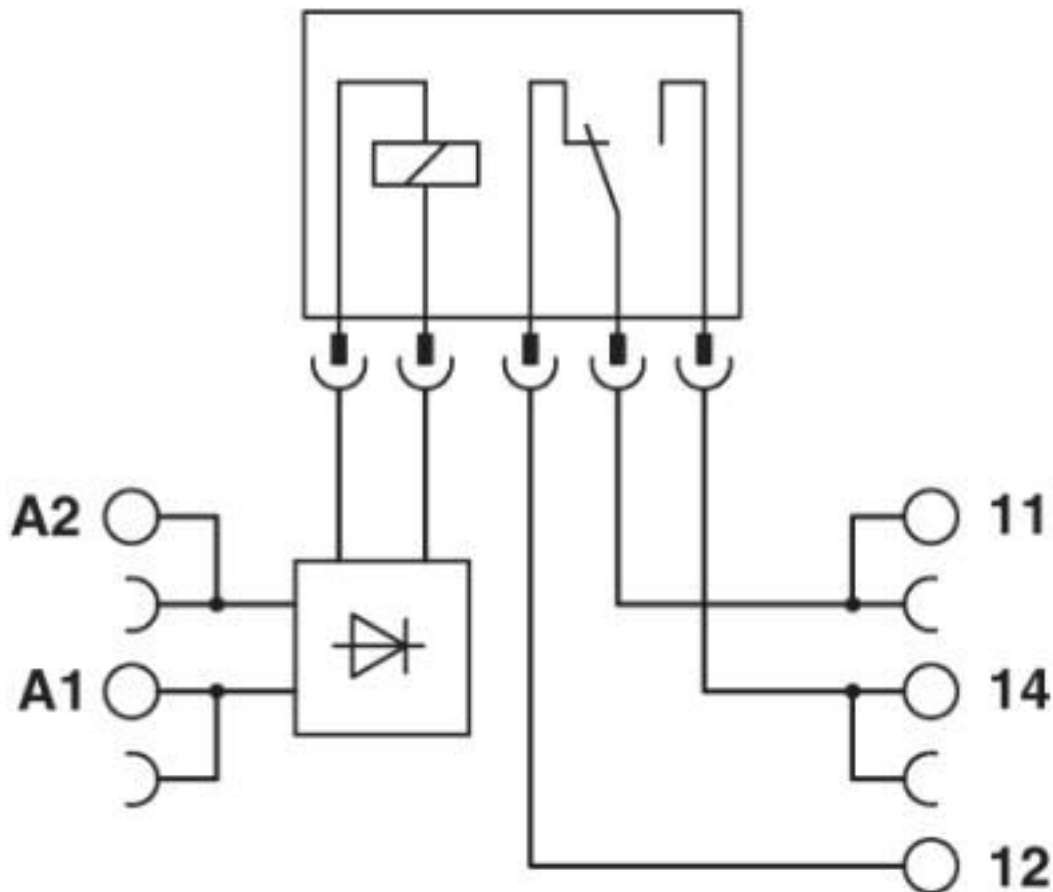
Diagramme



Puissance de coupure

## Module à relais - PLC-RPT-120UC/21 - 2900304

Schéma de connexion



### Contenu du kit

Socle pour relais - PLC-BPT-120UC/21 - 2900280



Module de base PLC de 6,2 mm avec raccordement Push-in, sans relais ni relais à semi-conducteurs, pour montage sur profilé NS 35/7,5, 1 contact inverseur, tension d'entrée : 120 V AC/DC

Relais individuels - REL-MR- 60DC/21 - 2961118



Relais de puissance miniature enfichable à contact de puissance, 1 contact inverseur, tension d'entrée 60 V DC

# Module à relais - PLC-RPT-120UC/21 - 2900304

## Classifications

### eCl@ss

|               |          |
|---------------|----------|
| eCl@ss 10.0.1 | 27371601 |
| eCl@ss 4.0    | 27371000 |
| eCl@ss 4.1    | 27371000 |
| eCl@ss 5.0    | 27371600 |
| eCl@ss 5.1    | 27371600 |
| eCl@ss 6.0    | 27371600 |
| eCl@ss 7.0    | 27371601 |
| eCl@ss 8.0    | 27371601 |
| eCl@ss 9.0    | 27371601 |

### ETIM

|          |          |
|----------|----------|
| ETIM 2.0 | EC001437 |
| ETIM 3.0 | EC001437 |
| ETIM 4.0 | EC001437 |
| ETIM 5.0 | EC001437 |
| ETIM 6.0 | EC001437 |
| ETIM 7.0 | EC001437 |

### UNSPSC

|               |          |
|---------------|----------|
| UNSPSC 6.01   | 30211916 |
| UNSPSC 7.0901 | 39121515 |
| UNSPSC 11     | 39121515 |
| UNSPSC 12.01  | 39121515 |
| UNSPSC 13.2   | 39122334 |
| UNSPSC 18.0   | 39122334 |
| UNSPSC 19.0   | 39122334 |
| UNSPSC 20.0   | 39122334 |
| UNSPSC 21.0   | 39122334 |

## Homologations

### Homologations

---

#### Homologations

DNV GL / UL Listed / UL Recognized / cUL Recognized / cUL Listed / RC FRT / EAC / EAC / cULus Recognized / cULus Listed

---

### Homologations Ex

---

## Détails des approbations

# Module à relais - PLC-RPT-120UC/21 - 2900304

## Homologations

|        |  |   |               |
|--------|--|---|---------------|
| DNV GL |  | <a href="https://approvalfinder.dnvgl.com/">https://approvalfinder.dnvgl.com/</a> | TAE0000196-03 |
|--------|--|---|---------------|

|           |  |   |               |
|-----------|--|---|---------------|
| UL Listed |  | <a href="http://database.ul.com/cgi-bin/XYV/template/LISEXT/1FRAME/index.htm">http://database.ul.com/cgi-bin/XYV/template/LISEXT/1FRAME/index.htm</a> | FILE E 172140 |
|-----------|--|---|---------------|

|               |  |   |               |
|---------------|--|---|---------------|
| UL Recognized |  | <a href="http://database.ul.com/cgi-bin/XYV/template/LISEXT/1FRAME/index.htm">http://database.ul.com/cgi-bin/XYV/template/LISEXT/1FRAME/index.htm</a> | FILE E 238705 |
|---------------|--|---|---------------|

|                |  |   |               |
|----------------|--|---|---------------|
| cUL Recognized |  | <a href="http://database.ul.com/cgi-bin/XYV/template/LISEXT/1FRAME/index.htm">http://database.ul.com/cgi-bin/XYV/template/LISEXT/1FRAME/index.htm</a> | FILE E 238705 |
|----------------|--|---|---------------|

|            |  |   |               |
|------------|--|---|---------------|
| cUL Listed |  | <a href="http://database.ul.com/cgi-bin/XYV/template/LISEXT/1FRAME/index.htm">http://database.ul.com/cgi-bin/XYV/template/LISEXT/1FRAME/index.htm</a> | FILE E 172140 |
|------------|--|---|---------------|

|        |  |  |         |
|--------|--|--|---------|
| RC FRT |  |  | B.00094 |
|--------|--|--|---------|

|     |  |  |                 |
|-----|--|--|-----------------|
| EAC |  |  | TR_TS_D_00573_c |
|-----|--|--|-----------------|

|     |  |  |                         |
|-----|--|--|-------------------------|
| EAC |  |  | RU*C-<br>DE.*08.B.00010 |
|-----|--|--|-------------------------|

|                  |  |  |  |
|------------------|--|--|--|
| cULus Recognized |  |  |  |
|------------------|--|--|--|

|              |  |  |  |
|--------------|--|--|--|
| cULus Listed |  |  |  |
|--------------|--|--|--|

## Accessoires

Accessoires



## Module à relais - PLC-RPT-120UC/21 - 2900304

### Accessoires

#### Module d'alimentation

Bloc de jonction d'alimentation - PLC-ESK GY - 2966508



Bloc de jonction pour l'alimentation de quatre potentiels max., se monte sur NS 35/7,5

---

#### Module d'interface

Raccordement du système - PLC-V8/FLK14/OUT - 2295554



Adaptateur V8 pour 8 x PLC-INTERFACE (6,2 mm), automate: Câblage système API des cartes de sortie, raccordement 1: Raccordement vissé 1x, raccordement 2: IDC/FLK connecteur mâle 1x 14-pôles, raccordement 3: Raccordement enfichable (Encliquetable sur les 8x blocs de jonction PLC-INTERFACE), nombre de canaux: 8, logique de commande: à commutation +

---

Raccordement du système - PLC-V8/FLK14/OUT/M - 2304102



Adaptateur V8 pour 8 x PLC-INTERFACE (6,2 mm), automate: Câblage système API des cartes de sortie, raccordement 1: Raccordement vissé 1x, raccordement 2: IDC/FLK connecteur mâle 1x 14-pôles, raccordement 3: Raccordement enfichable (Encliquetable sur les 8x blocs de jonction PLC-INTERFACE), nombre de canaux: 8, logique de commande: à commutation

---

Module de l'adaptateur - PLC-V8/D15S/OUT - 2296058



Adaptateur V8 pour 8 x PLC-INTERFACE (6,2 mm), automate: Câblage système API des cartes de sortie, raccordement 1: Raccordement vissé 1x, raccordement 2: Connecteur mâle D-SUB 1x 15-pôles, raccordement 3: Raccordement enfichable (Encliquetable sur les 8x blocs de jonction PLC-INTERFACE), nombre de canaux: 8, logique de commande: à commutation +

---

Raccordement du système - PLC-V8/D15B/OUT - 2296061



Adaptateur V8 pour 8 x PLC-INTERFACE (6,2 mm), automate: Câblage système API des cartes de sortie, raccordement 1: Raccordement vissé 1x, raccordement 2: Connecteur femelle D-SUB 1x 15-pôles, raccordement 3: Raccordement enfichable (Encliquetable sur les 8x blocs de jonction PLC-INTERFACE), nombre de canaux: 8, logique de commande: à commutation +

---

#### Outil de serrage

## Module à relais - PLC-RPT-120UC/21 - 2900304

### Accessoires

Tournevis - SZF 1-0,6X3,5 - 1204517



Outil de déverrouillage, pour blocs de jonction ST, s'utilise aussi comme tournevis pour tête fendue, dimensions : 0,6 x 3,5 x 100 mm, manche à deux composants, antidérapant

---

### Pont

Pont sans fin - FBST 500-PLC RD - 2966786



Pont sans fin, longueur: 500 mm, coloris: rouge

---

Pont sans fin - FBST 500-PLC BU - 2966692



Pont sans fin, longueur: 500 mm, coloris: bleu

---

Pont sans fin - FBST 500-PLC GY - 2966838



Pont sans fin, longueur: 500 mm, coloris: gris

---

Pont enfichable unique - FBST 6-PLC RD - 2966236



Pont enfichable unique, longueur: 6 mm, nombre de pôles: 2, coloris: rouge

## Module à relais - PLC-RPT-120UC/21 - 2900304

### Accessoires

Pont enfichable unique - FBST 6-PLC BU - 2966812



Pont enfichable unique, longueur: 6 mm, nombre de pôles: 2, coloris: bleu

---

Pont enfichable unique - FBST 6-PLC GY - 2966825



Pont enfichable unique, longueur: 6 mm, nombre de pôles: 2, coloris: gris

---

Pont enfichable unique - FBST 8-PLC GY - 2967688



Pont enfichable unique, longueur: 8 mm, nombre de pôles: 2, coloris: gris

---

### Profilé

Profilé percé - NS 35/ 7,5 PERF 2000MM - 0801733



Profilé percé, Profil standard, largeur: 35 mm, hauteur: 7,5 mm, selon EN 60715, matériau: Acier, galvanisé, traité par passivation couche épaisse, longueur: 2000 mm, coloris: argent

---

Profilé plein - NS 35/ 7,5 UNPERF 2000MM - 0801681



Profilé plein, Profil standard, largeur: 35 mm, hauteur: 7,5 mm, selon EN 60715, matériau: Acier, galvanisé, traité par passivation couche épaisse, longueur: 2000 mm, coloris: argenté

---

## Module à relais - PLC-RPT-120UC/21 - 2900304

### Accessoires

Profilé percé - NS 35/ 7,5 WH PERF 2000MM - 1204119



Profilé percé, Profil standard, largeur: 35 mm, hauteur: 7,5 mm, selon EN 60715, matériau: Acier, galvanisé, passivation blanche, longueur: 2000 mm, coloris: argenté

Profilé plein - NS 35/ 7,5 WH UNPERF 2000MM - 1204122



Profilé plein, Profil standard, largeur: 35 mm, hauteur: 7,5 mm, selon EN 60715, matériau: Acier, galvanisé, passivation blanche, longueur: 2000 mm, coloris: argenté

Profilé plein - NS 35/ 7,5 AL UNPERF 2000MM - 0801704



Profilé plein, Profil standard, largeur: 35 mm, hauteur: 7,5 mm, selon EN 60715, matériau: Aluminium, aucun revêtement, longueur: 2000 mm, coloris: argenté

Profilé percé - NS 35/ 7,5 ZN PERF 2000MM - 1206421



Profilé percé, Profil standard, largeur: 35 mm, hauteur: 7,5 mm, selon EN 60715, matériau: Acier, galvanisé, longueur: 2000 mm, coloris: argenté

Profilé plein - NS 35/ 7,5 ZN UNPERF 2000MM - 1206434



Profilé plein, Profil standard, largeur: 35 mm, hauteur: 7,5 mm, selon EN 60715, matériau: Acier, galvanisé, longueur: 2000 mm, coloris: argenté

## Module à relais - PLC-RPT-120UC/21 - 2900304

### Accessoires

Profilé plein - NS 35/ 7,5 CU UNPERF 2000MM - 0801762



Profilé plein, Profil standard, largeur: 35 mm, hauteur: 7,5 mm, selon EN 60715, matériau: Cuivre, aucun revêtement, longueur: 2000 mm, coloris: cuivre

Bouchon d'extrémité - NS 35/ 7,5 CAP - 1206560



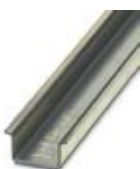
Pièce de fermeture pour profilés NS 35/7,5

Profilé percé - NS 35/15 PERF 2000MM - 1201730



Profilé percé, Profil standard, largeur: 35 mm, hauteur: 15 mm, similaire à EN 60715, matériau: Acier, galvanisé, traité par passivation couche épaisse, longueur: 2000 mm, coloris: argenté

Profilé plein - NS 35/15 UNPERF 2000MM - 1201714



Profilé plein, Profil standard, largeur: 35 mm, hauteur: 15 mm, similaire à EN 60715, matériau: Acier, galvanisé, traité par passivation couche épaisse, longueur: 2000 mm, coloris: argenté

Profilé percé - NS 35/15 WH PERF 2000MM - 0806602



Profilé percé, Profil standard, largeur: 35 mm, hauteur: 15 mm, similaire à EN 60715, matériau: Acier, galvanisé, passivation blanche, longueur: 2000 mm, coloris: argenté

## Module à relais - PLC-RPT-120UC/21 - 2900304

### Accessoires

Profilé plein - NS 35/15 WH UNPERF 2000MM - 1204135



Profilé plein, Profil standard, largeur: 35 mm, hauteur: 15 mm, similaire à EN 60715, matériau: Acier, galvanisé, passivation blanche, longueur: 2000 mm, coloris: argenté

Profilé plein - NS 35/15 AL UNPERF 2000MM - 1201756



Profilé plein, Profil standard, largeur: 35 mm, hauteur: 15 mm, similaire à EN 60715, matériau: Aluminium, aucun revêtement, longueur: 2000 mm, coloris: argenté

Profilé percé - NS 35/15 ZN PERF 2000MM - 1206599



Profilé percé, Profil standard, largeur: 35 mm, hauteur: 15 mm, similaire à EN 60715, matériau: Acier, galvanisé, longueur: 2000 mm, coloris: argenté

Profilé plein - NS 35/15 ZN UNPERF 2000MM - 1206586



Profilé plein, Profil standard, largeur: 35 mm, hauteur: 15 mm, similaire à EN 60715, matériau: Acier, galvanisé, longueur: 2000 mm, coloris: argenté

Profilé plein - NS 35/15 CU UNPERF 2000MM - 1201895



Profilé plein, Profil standard, largeur: 35 mm, hauteur: 15 mm, similaire à EN 60715, matériau: Cuivre, aucun revêtement, longueur: 2000 mm, coloris: cuivre

## Module à relais - PLC-RPT-120UC/21 - 2900304

### Accessoires

Bouchon d'extrémité - NS 35/15 CAP - 1206573



Pièce de fermeture pour profilés NS 35/15

Profilé plein - NS 35/15-2,3 UNPERF 2000MM - 1201798



Profilé plein, Profil standard 2,3 mm, largeur: 35 mm, hauteur: 15 mm, selon EN 60715, matériau: Acier, galvanisé, traité par passivation couche épaisse, longueur: 2000 mm, coloris: argenté

Repère pour borne imprimé

Repérage ZB - ZB 6 CUS - 0824992



Repérage ZB, à commander : par bandes, blanc, impression selon les indications du client, type de montage: encliquetage dans la rainure de repérage élevée, pour bloc de jonction au pas de : 6,2 mm, surface utile: 6,15 x 10,5 mm, Nombre d'étiquettes: 10

Repérage ZB - ZB 6,LGS:FORTL.ZAHLEN - 1051016



Repérage ZB, Rubans, blanc, repéré, repérable avec : CMS-P1-PLOTTER, impression longitudinale: numérotation continue 1 ... 10, 11 ... 20, etc. jusqu'à 491 ... 500, type de montage: encliquetage dans la rainure de repérage élevée, pour bloc de jonction au pas de : 6,2 mm, surface utile: 6,15 x 10,5 mm, Nombre d'étiquettes: 10

Repérage ZB - ZB 6,QR:FORTL.ZAHLEN - 1051029



Repérage ZB, Rubans, blanc, repéré, repérable avec : CMS-P1-PLOTTER, impression transversale: numérotation continue 1 ... 10, 11 ... 20, etc. jusqu'à 491 ... 500, type de montage: encliquetage dans la rainure de repérage élevée, pour bloc de jonction au pas de : 6,2 mm, surface utile: 6,15 x 10,5 mm, Nombre d'étiquettes: 10

## Module à relais - PLC-RPT-120UC/21 - 2900304

### Accessoires

#### Repérage ZB - ZB 6,LGS:GLEICHE ZAHLEN - 1051032



Repérage ZB, Rubans, blanc, repéré, repérable avec : CMS-P1-PLOTTER, impression longitudinale: chiffres identiques 1 ou 2, etc. jusqu'à 100, type de montage: encliquetage dans la rainure de repérage élevée, pour bloc de jonction au pas de : 6,2 mm, surface utile: 6,15 x 10,5 mm, Nombre d'étiquettes: 10

#### Repères pour blocs de jonction - ZB 6,LGS:L1-N,PE - 1051414



Repères pour blocs de jonction, Rubans, blanc, repéré, repérable avec : CMS-P1-PLOTTER, longitudinal: L1, L2, L3, N, PE, L1, L2, L3, N, PE, type de montage: encliquetage dans la rainure de repérage élevée, pour bloc de jonction au pas de : 6,2 mm, surface utile: 6,15 x 10,5 mm, Nombre d'étiquettes: 10

#### Repères pour blocs de jonction - ZB 6,LGS:U-N - 1051430



Repères pour blocs de jonction, Rubans, blanc, repéré, repérable avec : CMS-P1-PLOTTER, impression longitudinale: U, V, W, N, GND, U, V, W, N, GND, type de montage: encliquetage dans la rainure de repérage élevée, pour bloc de jonction au pas de : 6,2 mm, surface utile: 6,15 x 10,5 mm, Nombre d'étiquettes: 10

#### Repères pour blocs de jonction - UC-TM 6 CUS - 0824589



Repères pour blocs de jonction, à commander : sous forme de planche, blanc, impression selon les indications du client, type de montage: encliquetage dans la rainure de repérage élevée, pour bloc de jonction au pas de : 6,2 mm, surface utile: 5,6 x 10,5 mm, Nombre d'étiquettes: 80

#### Repères pour blocs de jonction - UCT-TM 6 CUS - 0829602



Repères pour blocs de jonction, à commander : sous forme de planche, blanc, impression selon les indications du client, type de montage: encliquetage dans la rainure de repérage élevée, pour bloc de jonction au pas de : 6,2 mm, surface utile: 5,6 x 10,5 mm, Nombre d'étiquettes: 60

#### Repère pour borne vierge



## Module à relais - PLC-RPT-120UC/21 - 2900304

### Accessoires

#### Repérage ZB - ZB 6:UNBEDRUCKT - 1051003



Repérage ZB, Rubans, blanc, vierge, repérable avec : PLOTMARK, CMS-P1-PLOTTER, type de montage: encliquetage dans la rainure de repérage élevée, pour bloc de jonction au pas de : 6,2 mm, surface utile: 6,15 x 10,5 mm, Nombre d'étiquettes: 10

#### Repères pour blocs de jonction - UC-TM 6 - 0818085



Repères pour blocs de jonction, Planche, blanc, vierge, repérable avec : BLUEMARK ID COLOR, BLUEMARK ID, BLUEMARK CLED, PLOTMARK, CMS-P1-PLOTTER, type de montage: encliquetage dans la rainure de repérage élevée, pour bloc de jonction au pas de : 6,2 mm, surface utile: 5,6 x 10,5 mm, Nombre d'étiquettes: 80

#### Repères pour blocs de jonction - UCT-TM 6 - 0828736



Repères pour blocs de jonction, Planche, blanc, vierge, repérable avec : TOPMARK NEO, LASER TOPMARK, BLUEMARK ID COLOR, BLUEMARK ID, BLUEMARK CLED, THERMOMARK PRIME, THERMOMARK CARD 2.0, THERMOMARK CARD, type de montage: encliquetage dans la rainure de repérage élevée, pour bloc de jonction au pas de : 6,2 mm, surface utile: 5,6 x 10,5 mm, Nombre d'étiquettes: 60

### Séparateur

#### Séparateur - PLC-ATP BK - 2966841



Séparateur, épaisseur 2 mm, se monte aux deux extrémités des barrettes de PLC. Assure en outre : la séparation visuelle des groupes, l'isolement sécurisé entre interfaces PLC voisines avec des tensions différentes selon DIN VDE 0106-101, le sectionnement

### Pièces détachées

#### Socle pour relais - PLC-BPT-120UC/21 - 2900280



Module de base PLC de 6,2 mm avec raccordement Push-in, sans relais ni relais à semi-conducteurs, pour montage sur profilé NS 35/7,5, 1 contact inverseur, tension d'entrée : 120 V AC/DC

## Module à relais - PLC-RPT-120UC/21 - 2900304

### Accessoires

Relais individuels - REL-MR- 60DC/21 - 2961118



Relais de puissance miniature enfichable à contact de puissance, 1 contact inverseur, tension d'entrée 60 V DC

---

Phoenix Contact 2020 © - all rights reserved  
<http://www.phoenixcontact.com>