

Coupleur de bus - IL ETH BK DI8 DO4 2TX-PAC - 2703981

Remarque : les données indiquées ici sont tirées du catalogue en ligne. Vous trouverez toutes les informations et données dans la documentation utilisateur. Les conditions générales d'utilisation pour les téléchargements sur Internet sont applicables.
(<http://phoenixcontact.fr/download>)



Inline, Coupleur de bus, Modbus/TCP(UDP), Connecteur femelle RJ45, Entrées tout-ou-rien: 8, 24 V DC, connectique: 3 fils, Sorties TOR: 4, 24 V DC, 500 mA, connectique: 3 fils, vitesse de transmission dans le bus local: 500 kBit/s / 2 MBit/s, indice de protection: IP20, y compris connecteurs mâles Inline et champs de repérage

Description du produit

Le coupleur de bus avec E/S intégrées a été conçu pour une installation au sein d'un réseau Modbus/TCP (UDP) et assure la liaison avec le système d'E/S Inline.

Il est possible de juxtaposer jusqu'à 61 participants Inline au coupleur de bus.

Le coupleur de bus prend en charge maximum 16 équipements PCP.

Avantages

- 2 ports Ethernet (avec switch intégré)
- Autonégociation
- Auto-crossing
- Vitesse de transmission 10 MBit/s et 100 MBit/s
- Détection automatique de la vitesse de transmission dans le bus local (500 kBit/s ou 2 MBit/s)
- 8 entrées TOR, 4 sorties TOR (embarquées)
- Possibilité d'échange de données via serveur OPC
- Interfaces logicielles pour accès TCP/IP : DDI (Device Driver Interface) et HFI (High Level Language Fieldbus)
- Gestion basée sur le Web

Données commerciales

Unité de conditionnement	1 pc
GTIN	 4 046356 041157
GTIN	4046356041157
Poids par pièce (hors emballage)	354,000 GRM
Numéro du tarif douanier	85389010
Pays d'origine	Allemagne

Caractéristiques techniques

Remarque

Coupleur de bus - IL ETH BK DI8 DO4 2TX-PAC - 2703981

Caractéristiques techniques

Remarque

Restriction d'utilisation	CEM : produit de classe A, voir déclaration du fabricant dans la section Téléchargements
---------------------------	--

Cotes

Largeur	80 mm
Hauteur	119,8 mm
Profondeur	71,5 mm
Renseignements sur les mesures	Dimensions connecteurs inclus

Conditions d'environnement

Température ambiante (fonctionnement)	-25 °C ... 55 °C
Température ambiante (stockage/transport)	-40 °C ... 85 °C
Humidité de l'air admissible (fonctionnement)	10 % ... 95 % (pas de condensation)
Humidité de l'air admissible (stockage/transport)	10 % ... 95 % (pas de condensation)
Pression atmosphérique (service)	70 kPa ... 106 kPa (jusqu'à 3000 m d'altitude)
Pression atmosphérique (stockage/transport)	70 kPa ... 106 kPa (jusqu'à 3000 m d'altitude)
Indice de protection	IP20

Généralités

Type de montage	Profilé
Coloris	vert
Poids net	341,14 g
Indication de poids	avec connecteurs
Diagnostic messages	Court-circuit ou surcharge des sorties TOR oui
	Défaillance de l'alimentation des capteurs oui
	Défaillance de l'alimentation des actionneurs oui

Interfaces

Dénomination	Modbus/TCP (UDP)
Nombre de voies	2
Type de raccordement	Connecteur femelle RJ45
Remarque concernant la connectique	Autonegotiation et Autocrossing
Vitesse de transmission	10/100 MBit/s
Physique de transmission	Ethernet par paire torsadée RJ45
Dénomination	Bus local Inline
Type de raccordement	Distributeur de données Inline
Vitesse de transmission	500 kBit/s / 2 MBit/s (détection automatique, pas de système hybride)

Réseau/système de bus

Nombre d'unités connectées supportées	max. 63 (par station)
Nombre d'abonnés raccordés au bus local	max. 61 (Les E/S embarquées sont deux participantes)
Nombre d'unités connectées avec canal de paramètres	max. 16
Nombre de modules de dérivation avec dérivation bus interstation	0

Coupleur de bus - IL ETH BK DI8 DO4 2TX-PAC - 2703981

Caractéristiques techniques

Potentiels Inline

Dénomination	Alimentation coupleur de bus U_{BK} ; l'alimentation logique U_L (7,5 V) et analogique U_{ANA} (24 V) sont générées à partir de l'alimentation du coupleur de bus.
Tension d'alimentation	24 V DC (par connecteur Inline)
Plage de tension d'alimentation	19,2 V DC ... 30 V DC (incl. toutes les tolérances, incl. ondulation)
Courant absorbé	min. 80 mA (sans modules d'E/S raccordés)
	max. 0,98 A (avec le nombre maximal de modules d'E/S raccordés)
Dénomination	Alimentation de la logique (U_L)
Tension d'alimentation	7,5 V DC
Alimentation	max. 0,8 A DC
Dénomination	Alimentation des modules analogiques (U_{ANA})
Tension d'alimentation	24 V DC
Plage de tension d'alimentation	19,2 V DC ... 30 V DC (incl. toutes les tolérances, incl. ondulation)
Alimentation	max. 0,5 A DC
Dénomination	Alimentation du circuit principal (U_M)
Tension d'alimentation	24 V DC (par connecteur Inline)
Plage de tension d'alimentation	19,2 V DC ... 30 V DC (incl. toutes les tolérances, incl. ondulation)
Alimentation	max. 8 A DC (Somme d' $U_M + U_S$; pour les utilisations dans les zones en atmosphères explosibles, max. 4 A!)
Courant absorbé	min. 3 mA (sans capteurs)
	max. 8 A DC
Dénomination	Alimentation du circuit de segments (U_S)
Tension d'alimentation	24 V DC (par connecteur Inline)
Plage de tension d'alimentation	19,2 V DC ... 30 V DC (incl. toutes les tolérances, incl. ondulation)
Alimentation	max. 8 A DC (Somme d' $U_M + U_S$; pour les utilisations dans les zones en atmosphères explosibles, max. 4 A!)
Courant absorbé	max. 8 A DC
Dénomination de la protection	Parafoudre basse tension (alimentation de segment, alimentation principale, alimentation de coupleur de bus)
	Protection contre l'inversion des pôles (alimentation de segment, alimentation principale, alimentation de coupleur de bus)
Consommation de puissance	typ. 3 W (Total, appareil)
Courant absorbé	min. 3 mA (Sans actionneurs)

Entrées tout-ou-rien

Dénomination entrée	Entrées tout-ou-rien
Description de l'entrée	EN 61131-2 type 1
Type de raccordement	Connecteur Inline
Technique de raccordement	3 fils
Nombre d'entrées	8
Temps d'amorçage typique	env. 500 μ s
Circuit de protection	Protection contre inversions de polarité Diode zéner bidirectionnelle
Tension d'entrée nominale U_{IN}	24 V DC

Coupleur de bus - IL ETH BK DI8 DO4 2TX-PAC - 2703981

Caractéristiques techniques

Entrées tout-ou-rien

Courant d'entrée nominal pour U_{IN}	typ. 3 mA
Tension d'entrée	24 V DC
Plage de tension d'entrée signal « 0 »	-30 V DC ... 5 V DC
Plage de tension d'entrée signal « 1 »	15 V DC ... 30 V DC
Courant d'entrée typique par canal	typ. 3 mA
Temporisation en cas de passage du signal de 0 à 1	1,2 ms
Temporisation en cas de passage du signal de 1 à 0	1,2 ms

Sorties TOR

Dénomination sortie	Sorties TOR
Type de raccordement	Connecteur Inline
Technique de raccordement	3 fils
Nombre de sorties	4
Circuit de protection	Protection contre les courts-circuits et contre les surcharges Circuit de roue libre dans le pilote de sortie
Tension de sortie	24 V DC -1 V (à l'intensité nominale)
Tension de sortie nominale	24 V DC
Courant de sortie maximal par canal	500 mA
Courant de sortie maximal par module / bloc de jonction	2 A
Courant de sortie maximal par module	2 A
Charge nominale inductive	12 VA (1,2 H, 48 Ω)
Charge nominale lampes	12 W
Charge nominale ohmique	12 W
Limitation de la tension de coupure inductive	env. -30 V
Courant de sortie à l'état hors circuit	max. 10 μ A (En l'absence de charge, une tension peut également être mesurée au niveau d'une sortie non activée.)
Comportement en cas de surcharge	Redémarrage automatique
Comportement en cas de surcharge inductive	La sortie peut être détruite
Résistance de la tension en retour aux impulsions courtes	protégé contre la tension inverse

Normes et spécifications

Contrôles mécaniques	Résistance aux vibrations selon EN 60068-2-6/CEI 60068-2-6 5g
	Chocs selon EN 60068-2-27/CEI 60068-2-27 Fonctionnement : 25g, durée 11 ms, choc sous forme d'impulsion semi-sinusoïdale
Connexion selon la norme	CUL
Classe de protection	III (CEI 61140, EN 61140, VDE 0140-1)

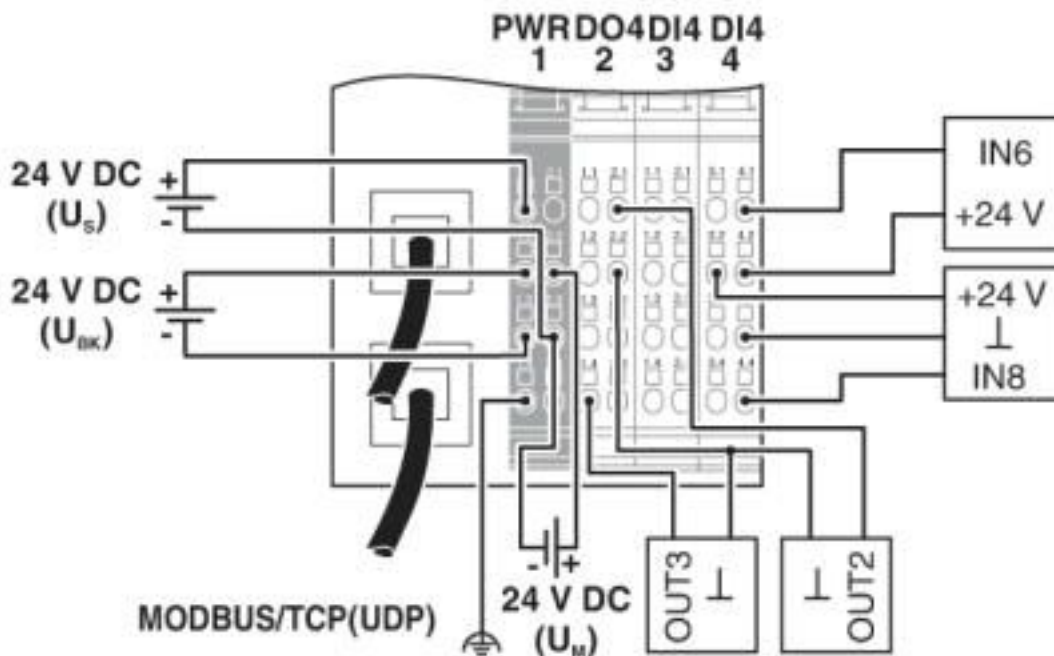
Environmental Product Compliance

REACH SVHC	Lead 7439-92-1
China RoHS	Période d'utilisation conforme : illimitée = EFUP-e
	Aucune substance dangereuse dépassant les valeurs seuils ;

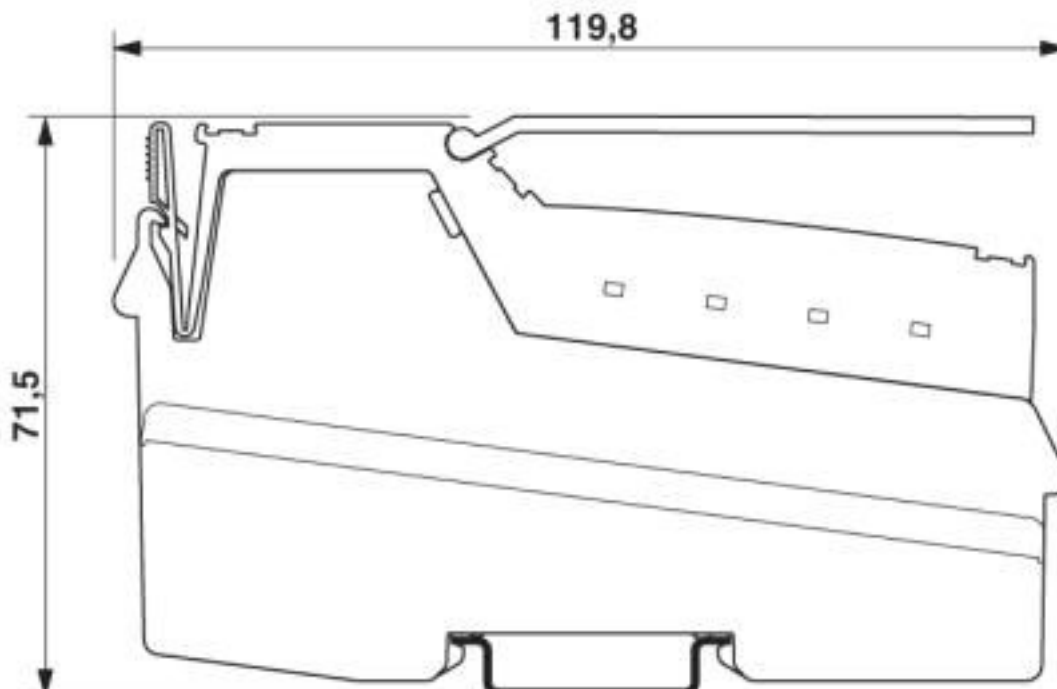
Schémas

Coupleur de bus - IL ETH BK DI8 DO4 2TX-PAC - 2703981

Dessin de la connexion

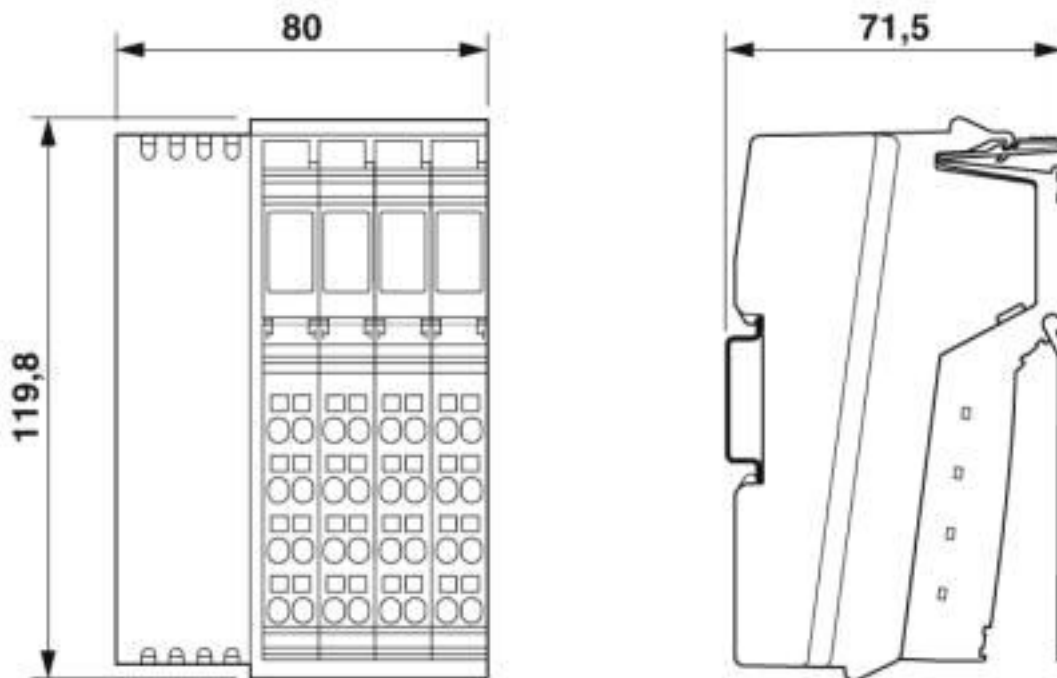


Dessin coté



Coupleur de bus - IL ETH BK DI8 DO4 2TX-PAC - 2703981

Dessin coté



Classifications

eCl@ss

eCl@ss 10.0.1	27242608
eCl@ss 4.0	27250200
eCl@ss 4.1	27250200
eCl@ss 5.0	27250200
eCl@ss 5.1	27242600
eCl@ss 6.0	27242600
eCl@ss 7.0	27242608
eCl@ss 8.0	27242608
eCl@ss 9.0	27242608

ETIM

ETIM 2.0	EC001434
ETIM 3.0	EC001604
ETIM 4.0	EC001604
ETIM 5.0	EC001604
ETIM 6.0	EC001604
ETIM 7.0	EC001604

UNSPSC

UNSPSC 6.01	43172015
UNSPSC 7.0901	43201404

Coupleur de bus - IL ETH BK DI8 DO4 2TX-PAC - 2703981

Classifications

UNSPSC

UNSPSC 11	43172015
UNSPSC 12.01	43201404
UNSPSC 13.2	32151602
UNSPSC 18.0	32151602
UNSPSC 19.0	32151602
UNSPSC 20.0	32151602
UNSPSC 21.0	32151602

Homologations

Homologations






Homologations

DNV GL / BV / GL / LR / GL-SW / RINA / UL Recognized / cUL Recognized / EAC / cULus Recognized / GL

Homologations Ex

UL Listed / cUL Listed / cULus Listed

Détails des approbations

DNV GL		https://approvalfinder.dnvgl.com/	TAA00002CU
BV		http://www.veristar.com/portal/veristarinfo/generalinfo/approved/approvedProducts/equipmentAndMaterials	21725/B0 BV
GL		https://approvalfinder.dnvgl.com/	19910-11 HH
LR		http://www.lr.org/en	08/20033
GL-SW			19910-11 HH
RINA		http://www.rina.org/en	ELE001320XG

Coupleur de bus - IL ETH BK DI8 DO4 2TX-PAC - 2703981

Homologations

UL Recognized		http://database.ul.com/cgi-bin/XYV/template/LISEXT/1FRAME/index.htm	FILE E 140324
---------------	--	---	---------------

cUL Recognized		http://database.ul.com/cgi-bin/XYV/template/LISEXT/1FRAME/index.htm	FILE E 140324
----------------	--	---	---------------

EAC		EAC-Zulassung
-----	--	---------------

cULus Recognized	
------------------	--

GL	
----	--

Accessoires

Accessoires

Câble de données, au mètre

Câble de réseau - FL CAT5 HEAVY - 2744814



Câble CAT5-SF/UTP (J-02YS(ST)C HP 2 x 2 x 24 AWG), câble d'installation lourd, 2 x 2 x 0,22 mm², conducteur massif, blindé, gaine extérieure : 7,8 mm de diamètre, gaine intérieure : 5,75 mm ± 0,15 mm de diamètre

Câble d'installation - FL CAT5 FLEX - 2744830



Au mètre, Câble d'installation, Ethernet CAT5 (100 Mbit/s), blindé, PUR exempt d'halogène, bleu lagon RAL 5021, 4 fils (2x2xAWG26/7; SF/UTP), coloris du fil: blanc/orange-orange, blanc/vert-vert, longueur de câble: Longueur au choix (1,0... 1000,0 m)

Connecteur

Coupleur de bus - IL ETH BK DI8 DO4 2TX-PAC - 2703981

Accessoires

Connecteur RJ45 - FL PLUG RJ45 GR/2 - 2744856

2 connecteurs mâles RJ45, blindés, avec embout anti-écrasement, gris, pour câble droit, pour la confection sur place. Il est recommandé d'utiliser le jeu de connecteurs à embout anti-écrasement gris pour les liaisons non croisées.



Connecteur RJ45 - FL PLUG RJ45 GN/2 - 2744571

2 connecteurs RJ 45, blindés, avec embout anti-écrasement, vert pour câbles croisés, pour la confection sur place. Il est recommandé d'utiliser le jeu de connecteurs à embouts anti-écrasement verts pour les liaisons croisées.



Crampon terminal

Butée - CLIPFIX 35 - 3022218



Crampon terminal à montage rapide, pour profilé NS 35/7,5 ou NS 35/15, avec possibilité de repérage, largeur : 9,5 mm, coloris : gris

Butée - E/UK - 1201442



Butée, largeur: 9,5 mm, hauteur: 35,3 mm, matériau: PA, longueur: 50,5 mm, Montage sur profilé NS 32 ou NS 35, coloris: gris

Jeu de connecteurs

Jeu de fiches - IL BKDIO-PLSET - 2878599



Jeu de connecteurs, pour tête de station Inline avec E/S voisines

Panneau de repérage

Coupleur de bus - IL ETH BK DI8 DO4 2TX-PAC - 2703981

Accessoires

Porte-étiquette - IB IL FIELD 8 - 2727515

Porte-étiquette, largeur : 48,8 mm



Porte-étiquette - IB IL FIELD 2 - 2727501

Porte-étiquette, largeur : 12,2 mm



Repère pour borne vierge

Ruban enfichable - ESL 62X46 - 0809502

Ruban enfichable, Feuille, blanc, vierge, repérable avec : Systèmes d'impression de bureau: Imprimante laser, type de montage: insertion, surface utile: 62 x 46 mm, Nombre d'étiquettes: 120



Ruban enfichable - ESL 62X10 - 0809492

Ruban enfichable, Feuille, blanc, vierge, repérable avec : Systèmes d'impression de bureau: Imprimante laser, type de montage: insertion, surface utile: 62 x 10 mm, Nombre d'étiquettes: 72



Outil d'équipement - FL CRIMPTOOL - 2744869

Pince à sertir pour le montage des connecteurs RJ45 FL PLUG RJ45..., pour la confection sur place



Coupleur de bus - IL ETH BK DI8 DO4 2TX-PAC - 2703981

Accessoires

Logiciel - IPASSIGN - 2701094



IPAssign est un outil convivial destiné à l'adressage IP des appareils basés sur BootP. L'utilisation d'IPAssign ne requiert pas de droits à installation ni de droits d'administrateur.

Ce produit gratuit est disponible exclusivement via l'onglet « Téléchargement ».