

## Module Inline - IB IL AO 4/I/4-20-ECO - 2702497

Remarque : les données indiquées ici sont tirées du catalogue en ligne. Vous trouverez toutes les informations et données dans la documentation utilisateur. Les conditions générales d'utilisation pour les téléchargements sur Internet sont applicables.  
(<http://phoenixcontact.fr/download>)



Inline ECO, Module de sortie analogique, Sorties analogiques: 4, 4 mA ... 20 mA, connectique: 2 fils, vitesse de transmission dans le bus local: 500 kBit/s, indice de protection: IP20, connecteur Inline compris

### Description du produit

Le module est prévu pour être utilisé dans une station Inline.

Il permet d'émettre des signaux d'intensité analogiques.

Les valeurs de sortie sont présentées dans le format Représentation Normalisée.

Les blocs de jonction Inline ECO sont compatibles avec une plage de température allant de 0 °C à +55 °C. La livraison inclut l'embase électronique et le connecteur Inline.

### Avantages

- 4 canaux de sorties analogiques
- Raccordement des actionneurs à 2 conducteurs
- Plages d'intensité : 4 mA ... 20 mA
- Format des données : représentation normalisée
- Résolution : 12 bit
- Voyant de diagnostic

### Données commerciales

Unité de conditionnement	1 pc
Poids par pièce (hors emballage)	84,100 GRM
Numéro du tarif douanier	85389091
Pays d'origine	Allemagne

### Caractéristiques techniques

#### Remarque

Restriction d'utilisation	CEM : produit de classe A, voir déclaration du fabricant dans la section Téléchargements
---------------------------	--

#### Cotes

Largeur	12,2 mm
Hauteur	119,8 mm
Profondeur	71,5 mm

## Module Inline - IB IL AO 4/I/4-20-ECO - 2702497

### Caractéristiques techniques

#### Conditions d'environnement

Température ambiante (fonctionnement)	0 °C ... 55 °C (voir le tableau « Derating » dans la fiche technique)
Température ambiante (stockage/transport)	-25 °C ... 85 °C
Humidité de l'air admissible (fonctionnement)	10 % ... 95 % (selon DIN EN 61131-2)
Humidité de l'air admissible (stockage/transport)	10 % ... 95 % (selon DIN EN 61131-2)
Pression atmosphérique (service)	70 kPa ... 106 kPa (jusqu'à 3000 m d'altitude)
Pression atmosphérique (stockage/transport)	70 kPa ... 106 kPa (jusqu'à 3000 m d'altitude)
Indice de protection	IP20

#### Généralités

Type de montage	Profilé
Coloris	vert
Poids net	84,1 g
Indication de poids	avec connecteur
Diagnostic messages	Coupeure de l'alimentation périphérique interne Message d'erreur périphérique sur le coupleur de bus
	Erreur de somme de contrôle Message d'erreur périphérique sur le coupleur de bus

#### Interfaces

Dénomination	Bus local Inline
Nombre de voies	2
Type de raccordement	Distributeur de données Inline
Vitesse de transmission	500 kBit/s

#### Potentils Inline

Dénomination	Alimentation de la logique ( $U_L$ )
Tension d'alimentation	7,5 V DC (par des répartiteurs de potentiel)
Courant absorbé	typ. 40 mA
	max. 50 mA
Dénomination	Alimentation des modules analogiques ( $U_{ANA}$ )
Tension d'alimentation	24 V DC (par des répartiteurs de potentiel)
Plage de tension d'alimentation	19,2 V DC ... 30 V DC (incl. toutes les tolérances, incl. ondulation)
Courant absorbé	typ. 65 mA
	max. 85 mA
Consommation de puissance	typ. 1,8 W

#### Sorties analogiques

Nombre de sorties	4
Technique de raccordement	2 fils
Remarque relative à la connectique	blindée, torsadée par paires
Dénomination sortie	Sorties analogiques
Résolution convertisseur D/A	12 Bit
Dénomination de la protection	Protection contre les courts-circuits et contre les surcharges

## Module Inline - IB IL AO 4/I/4-20-ECO - 2702497

### Caractéristiques techniques

#### Sorties analogiques

	Protection contre les transitoires
Circuit/composant de protection	électronique
	Diode zéner bidirectionnelle
Formats de données	Représentation normalisée
Visualisation de la valeur de sortie	16 bits
Mise à jour des données de processus	< 10 ms
Signal de sortie courant	4 mA ... 20 mA
Charge/charge de sortie Sortie courant	< 300 $\Omega$
Précision	typ. 0,1 %
	max. 0,3 %

#### Isolation galvanique

Section contrôlée	Logique de bus (bus local, alimentation logique) 500 V AC 50 Hz 1 min.
	Périphérie analogique 500 V AC 50 Hz 1 min.
	Terre de fonctionnement 500 V AC 50 Hz 1 min.

#### Normes et spécifications

Classe de protection	III (CEI 61140, EN 61140, VDE 0140-1)
----------------------	---------------------------------------

#### Environmental Product Compliance

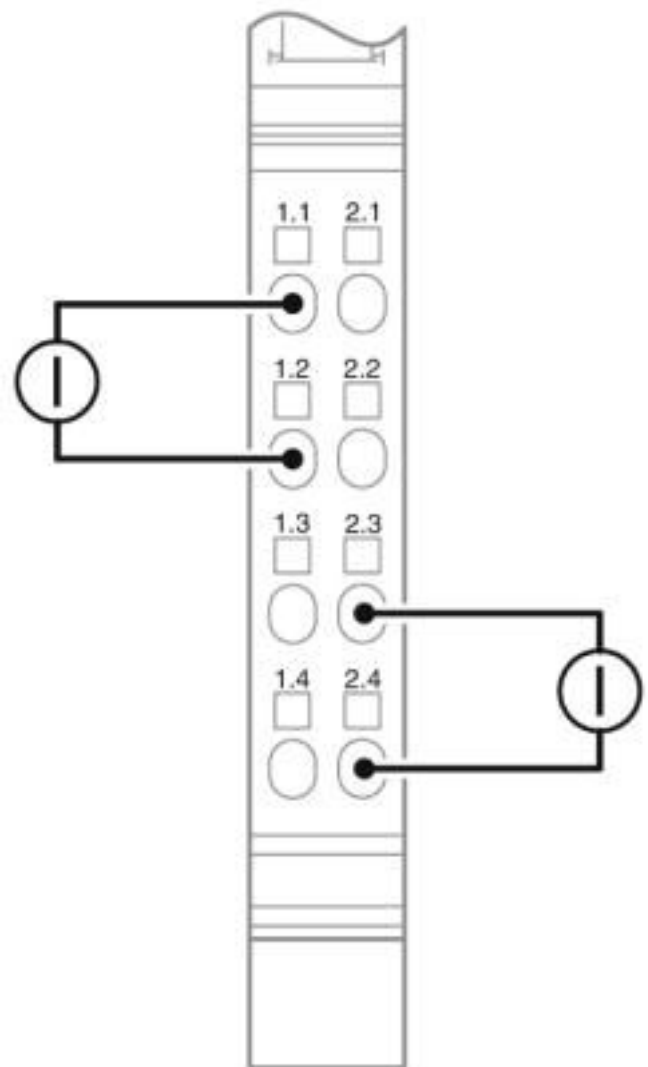
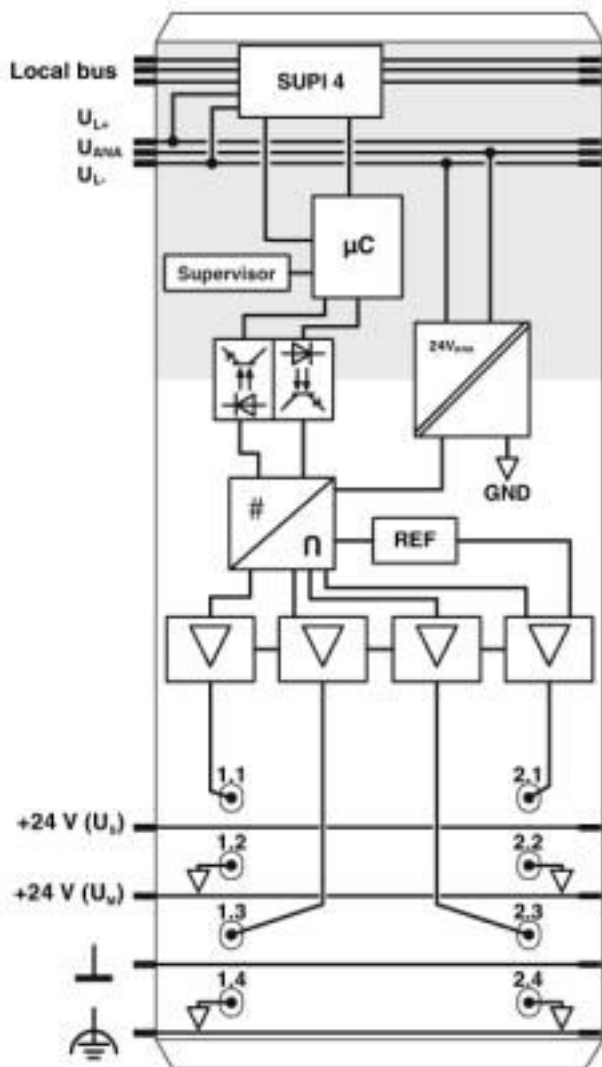
REACH SVHC	Lead 7439-92-1
China RoHS	Période d'utilisation conforme : illimitée = EFUP-e
	Aucune substance dangereuse dépassant les valeurs seuils ;

### Schémas

# Module Inline - IB IL AO 4/I/4-20-ECO - 2702497

Schéma fonctionnel

Dessin de la connexion

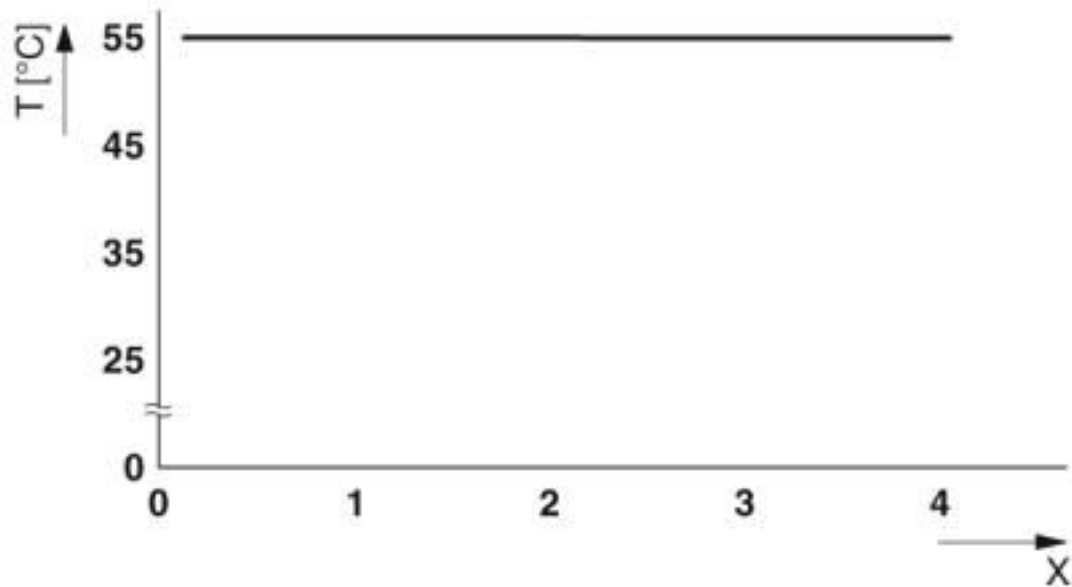


Circuit interne des bornes

Raccordement des actionneurs

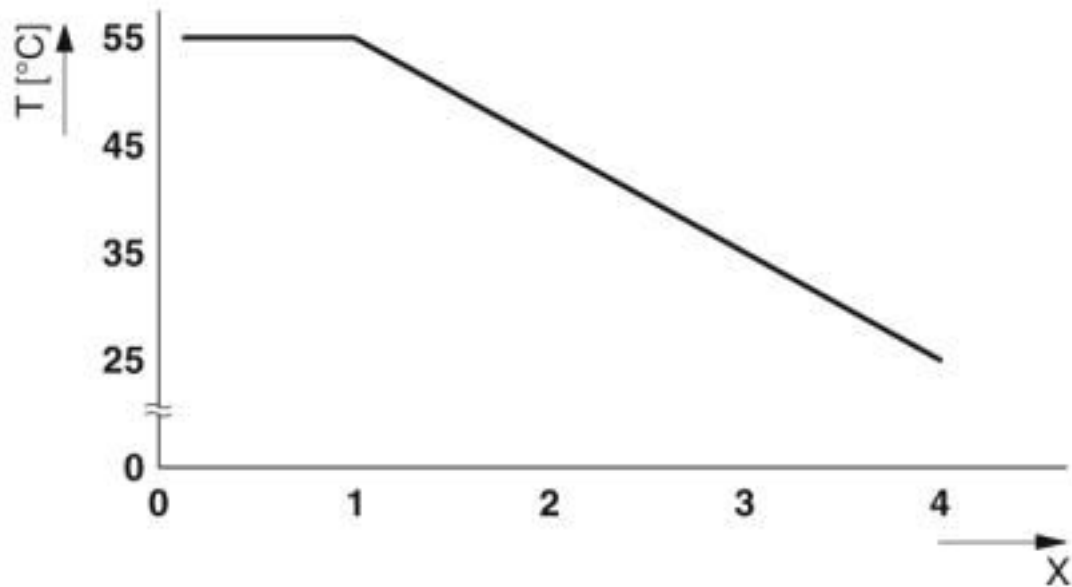
# Module Inline - IB IL AO 4/I/4-20-ECO - 2702497

Diagramme



Derating avec convection active

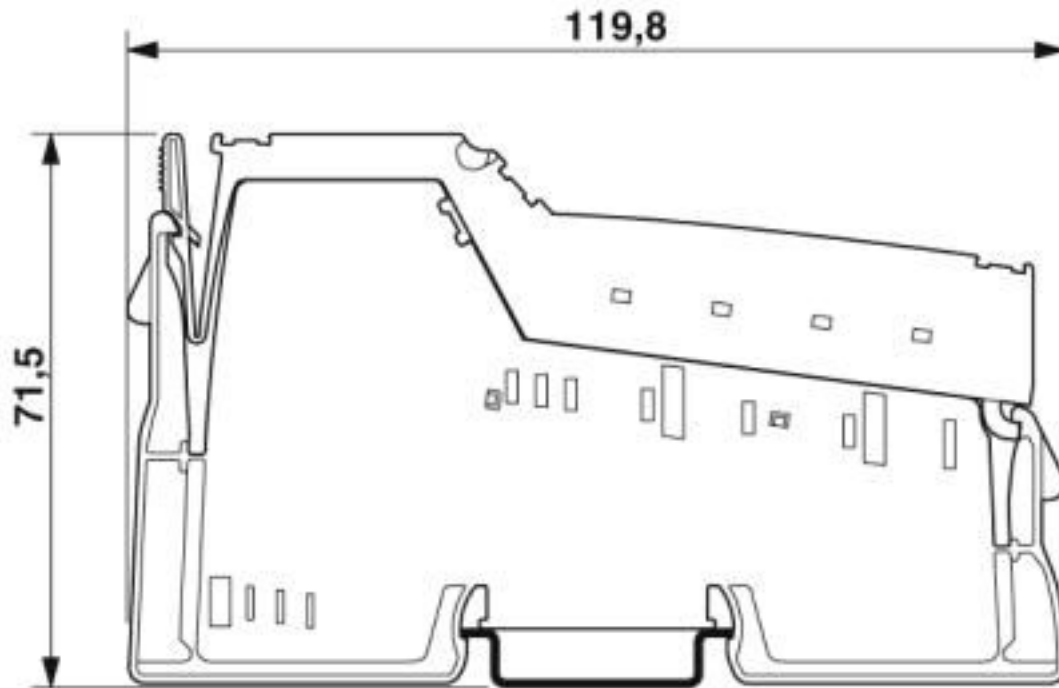
Diagramme



Derating sans convection active

# Module Inline - IB IL AO 4/I/4-20-ECO - 2702497

Dessin coté



## Classifications

### eCl@ss

eCl@ss 10.0.1	27242601
eCl@ss 4.0	27250303
eCl@ss 4.1	27250303
eCl@ss 5.0	27250303
eCl@ss 5.1	27242601
eCl@ss 6.0	27242600
eCl@ss 7.0	27242601
eCl@ss 8.0	27242601
eCl@ss 9.0	27242601

### ETIM

ETIM 3.0	EC001596
ETIM 4.0	EC002498
ETIM 5.0	EC001596
ETIM 6.0	EC001596
ETIM 7.0	EC001596

### UNSPSC

UNSPSC 6.01	43172015
UNSPSC 7.0901	43201404

# Module Inline - IB IL AO 4/I/4-20-ECO - 2702497

## Classifications

### UNSPSC

UNSPSC 11	43172015
UNSPSC 12.01	43201404
UNSPSC 13.2	32151602
UNSPSC 18.0	32151602
UNSPSC 19.0	32151602
UNSPSC 20.0	32151602
UNSPSC 21.0	32151602

## Homologations

### Homologations

Homologations

UL Listed / cUL Listed / cULus Listed

Homologations Ex

### Détails des approbations

UL Listed		<a href="http://database.ul.com/cgi-bin/XYV/template/LISEXT/1FRAME/index.htm">http://database.ul.com/cgi-bin/XYV/template/LISEXT/1FRAME/index.htm</a>	FILE E 238705
-----------	--	---	---------------

cUL Listed		<a href="http://database.ul.com/cgi-bin/XYV/template/LISEXT/1FRAME/index.htm">http://database.ul.com/cgi-bin/XYV/template/LISEXT/1FRAME/index.htm</a>	FILE E 238705
------------	--	---	---------------

cULus Listed			
--------------	--	--	--

## Accessoires

Accessoires

Barre de neutre

## Module Inline - IB IL AO 4/I/4-20-ECO - 2702497

### Accessoires

Barre omnibus de N - NLS-CU 3/10 SN 1000MM - 0402174



Barre omnibus de N, largeur: 10 mm, hauteur: 3 mm, DIN VDE 0611-4 : 1991-02, matériau: Cuivre, étamé, longueur: 1000 mm, coloris: argenté

---

### Bloc de jonction de dérivation

Bloc de jonction - AK 4 - 0404017



Bloc de jonction, type de raccordement: Raccordement vissé, courant de charge: 41 A, section : 0,5 mm<sup>2</sup> - 6 mm<sup>2</sup>, largeur: 7 mm, coloris: argent

---

### Bloc de jonction pour installation

Bloc de jonction - AKG 4 GNYE - 0421029



Bloc de jonction, type de raccordement: Raccordement vissé, courant de charge: 41 A, section : 0,5 mm<sup>2</sup> - 6 mm<sup>2</sup>, largeur: 7 mm, coloris: vert/jaune

Bloc de jonction - AKG 4 BK - 0421032



Bloc de jonction, type de raccordement: Raccordement vissé, courant de charge: 41 A, section : 0,5 mm<sup>2</sup> - 6 mm<sup>2</sup>, largeur: 7 mm, coloris: noir

---

### Connecteur

Fiches Inline - IB IL SCN-8 - 2726337



Connecteurs, pour modules Inline tout-ou-rien à 1, 2 ou 8 voies

---

### Module de blindage



## Module Inline - IB IL AO 4/I/4-20-ECO - 2702497

### Accessoires

Raccordement pour blindage - SK 8 - 3025163



Borne de raccordement pour blindage, pour mise à la terre sur barres collectrices, résistance de contact < 1 mΩ

---

Raccordement pour blindage - SK 14 - 3025176



Borne de raccordement pour blindage, pour mise à la terre sur barres collectrices, résistance de contact < 1 mΩ

---

Raccordement pour blindage - SK 20 - 3025189



Borne de raccordement pour blindage, pour mise à la terre sur barres collectrices, résistance de contact < 1 mΩ

---

Raccordement pour blindage - SK 35 - 3026463



Borne de raccordement pour blindage, pour mise à la terre sur barres collectrices, résistance de contact < 1 mΩ

---

### Panneau de repérage

Porte-étiquette - IB IL FIELD 2 - 2727501

Porte-étiquette, largeur : 12,2 mm



### Support

## Module Inline - IB IL AO 4/I/4-20-ECO - 2702497

### Accessoires

Support isolant - AB-SK - 3025341

Support pour barres collectrices



Support isolant - AB-SK 65 - 3026489

Support isolant, Support pour barres collectrices, à poser tous les 20 cm, longueur: 95,5 mm, largeur: 6,2 mm, nombre de pôles: 1, coloris: gris



Support isolant - AB-SK/E - 3026476

Support isolant, Support pour barres collectrices, à poser tous les 20 cm, longueur: 10 mm, largeur: 56 mm, hauteur: 20 mm, nombre de pôles: 2, coloris: argenté

