

Module E/S - AXL F DI16/1 DO16/1 2H - 2702106

Remarque : les données indiquées ici sont tirées du catalogue en ligne. Vous trouverez toutes les informations et données dans la documentation utilisateur. Les conditions générales d'utilisation pour les téléchargements sur Internet sont applicables.
(<http://phoenixcontact.fr/download>)



Axioline F, Module d'entrée / de sortie numérique, Entrées tout-ou-rien: 16, 24 V DC, connectique: A 1 fil, Sorties TOR: 16, 24 V DC, 500 mA, connectique: A 1 fil, vitesse de transmission dans le bus local: 100 MBit/s, indice de protection: IP20, incl. module d'embase de bus et connecteurs Axioline F

Description du produit

Le module est prévu pour être utilisé dans une station Axioline F.
Il assure l'acquisition et la sortie de signaux TOR.

Pour améliorer l'immunité, les temps de filtrage des entrées sont réglables.

Des temps de filtrage de 100 µs permettent à l'utilisateur d'appliquer une fonction de comptage avec une fréquence d'entrée de 5 kHz max.
Les sorties sont protégées contre les courts-circuits et la surcharge.

Avantages

- ✓ 16 entrées tout-ou-rien selon EN 61131-2 type 1 et type 3
- ✓ 24 V DC, 2,4 mA
- ✓ Raccordement des capteurs à 1 conducteur
- ✓ Durées de filtrage réglables en trois paliers : < 100 µs, 1000 µs ou 3000 µs
- ✓ Fréquence d'entrée maximale : 5 kHz
- ✓ 16 sorties tout-ou-rien
- ✓ 24 V DC, 500 mA
- ✓ Raccordement des actionneurs à 1 conducteur
- ✓ Temps de rafraîchissement < 100 µs
- ✓ Plaque signalétique de l'appareil enregistrée



Données commerciales

Unité de conditionnement	1 pc
Poids par pièce (hors emballage)	210,000 GRM
Numéro du tarif douanier	85389091
Pays d'origine	Allemagne

Caractéristiques techniques

Cotes

Largeur	35 mm
Hauteur	129,9 mm

Module E/S - AXL F DI16/1 DO16/1 2H - 2702106

Caractéristiques techniques

Cotes

Profondeur	54 mm
Renseignements sur les mesures	La profondeur est importante en cas d'utilisation d'un profilé TH 35-7.5 (selon EN 60715).

Conditions d'environnement

Température ambiante (fonctionnement)	-25 °C ... 60 °C
Température ambiante (stockage/transport)	-40 °C ... 85 °C
Humidité de l'air admissible (fonctionnement)	5 % ... 95 % (pas de condensation)
Humidité de l'air admissible (stockage/transport)	5 % ... 95 % (pas de condensation)
Pression atmosphérique (service)	70 kPa ... 106 kPa (jusqu'à 3000 m d'altitude)
Pression atmosphérique (stockage/transport)	70 kPa ... 106 kPa (jusqu'à 3000 m d'altitude)
Indice de protection	IP20

Caractéristiques de raccordement

Dénomination	Connecteur Axioline F
Type de raccordement	Raccordement Push-in
Remarque concernant la connectique	Respectez les valeurs relatives aux sections de conducteur indiquées dans le manuel d'utilisation « Axioline F : système et installation ».
	Applications avec homologation UL : utiliser uniquement des fils en cuivre.
Section de conducteur rigide min.	0,2 mm ²
Section de conducteur rigide max.	1,5 mm ²
Section de conducteur souple min.	0,2 mm ²
Section de conducteur souple max.	1,5 mm ²
Section du conducteur AWG min.	24
Section du conducteur AWG max.	16
Longueur à dénuder	8 mm

Généralités

Type de montage	Profilé
Coloris	gris signalisation A RAL 7042
Poids net	210 g
Indication de poids	avec connecteurs et module d'embase de bus
Emplacement pour le montage	au choix (aucune réduction des caractéristiques de la température)

Interfaces

Dénomination	Bus local Axioline F
Nombre de voies	2
Type de raccordement	Module d'embase de bus
Vitesse de transmission	100 MBit/s

Potentils Axioline

Dénomination	Alimentation du bus local Axioline F (U _{Bus})
Tension d'alimentation	5 V DC (via module d'embase de bus)

Module E/S - AXL F DI16/1 DO16/1 2H - 2702106

Caractéristiques techniques

Potentiels Axioline

Courant absorbé	max. 120 mA (jusqu'à HW 01)
	max. 60 mA (à partir de HW 02)
Consommation de puissance	max. 600 mW (jusqu'à HW 01)
	max. 300 mW (à partir de HW 02)
Dénomination	Alimentation des modules E/S TOR (U_{IO})
Tension d'alimentation	24 V DC
Plage de tension d'alimentation	19,2 V DC ... 30 V DC (incl. toutes les tolérances, incl. ondulation)
Courant absorbé	max. 8 A (protection externe)
Consommation de puissance	max. 240 W (dont 1,25 W de pertes internes)
Circuit de protection	Protection antisurtension électronique (35 V, 0,5 s)
	Protection contre inversions de polarité diode parallèle ; avec protection externe de 5 A (uniquement pour la mise en service)
Fusibles	max. 8 A (Protection contre l'inversion de polarité jusqu'à 5 A)

Entrées tout-ou-rien

Dénomination entrée	Entrées tout-ou-rien
Description de l'entrée	EN 61131-2 type 1 et 3
Type de raccordement	Raccordement Push-in
Technique de raccordement	A 1 fil
Nombre d'entrées	16
Circuit de protection	Protec. c. inversions polarité des entrées diode parallèle (30 V, 5 s)
Tension d'entrée nominale U_{IN}	24 V DC
Courant d'entrée nominal pour U_{IN}	2,4 mA
Temps de filtre d'entrée	3000 μ s (Par défaut)
	1000 μ s
	< 100 μ s
Plage de tension d'entrée signal « 0 »	-3 V DC ... 5 V DC
Plage de tension d'entrée signal « 1 »	11 V DC ... 30 V DC

Sorties TOR

Dénomination sortie	Sorties TOR
Type de raccordement	Raccordement Push-in
Technique de raccordement	A 1 fil
Nombre de sorties	16
Circuit de protection	Protection contre les courts-circuits, la surcharge des sorties électronique
Tension de sortie	24 V DC
Tension de sortie nominale	24 V DC
Courant de sortie maximal par canal	500 mA
Courant de sortie maximal par module	8 A (protection externe)
Charge nominale inductive	max. 12 VA (1,2 H, 48 Ω , pour tension nominale)
Charge nominale lampes	max. 12 W (pour tension nominale)

Module E/S - AXL F DI16/1 DO16/1 2H - 2702106

Caractéristiques techniques

Sorties TOR

Charge nominale ohmique	max. 12 W (48 Ω , pour tension nominale)
Fréquence de commutation	max. 10000 par seconde (pour un courant de charge d'au moins 50 mA)
Charge min.	10 kΩ
Tension de sortie à l'état hors circuit	max. 1 V
Courant de sortie à l'état hors circuit	max. 300 μA
Comportement en cas de surcharge	Déconnexion avec redémarrage automatique
Comportement en cas de surcharge inductive	La sortie peut être détruite
Résistance de la tension en retour aux impulsions courtes	résistance partielle à la tension inverse jusqu'à 0,5 A / 1 s

Isolation galvanique

Section contrôlée	Alimentation 5 V du bus local (U_{BUS})/alimentation 24 V (périphérie) 500 V AC 50 Hz 1 min.
	Alimentation 5 V du bus local (U_{BUS})/terre fonctionnelle 500 V AC 50 Hz 1 min.
	Alimentation 24 V (périphérie) / terre fonctionnelle 500 V AC 50 Hz 1 min.

Normes et spécifications

Contrôles mécaniques	Résistance aux vibrations selon EN 60068-2-6/CEI 60068-2-6 5g
	Chocs selon EN 60068-2-27/CEI 60068-2-27 30g
	Choc prolongé selon EN 60068-2-27/CEI 60068-2-27 10g
Classe de protection	III (CEI 61140, EN 61140, VDE 0140-1)

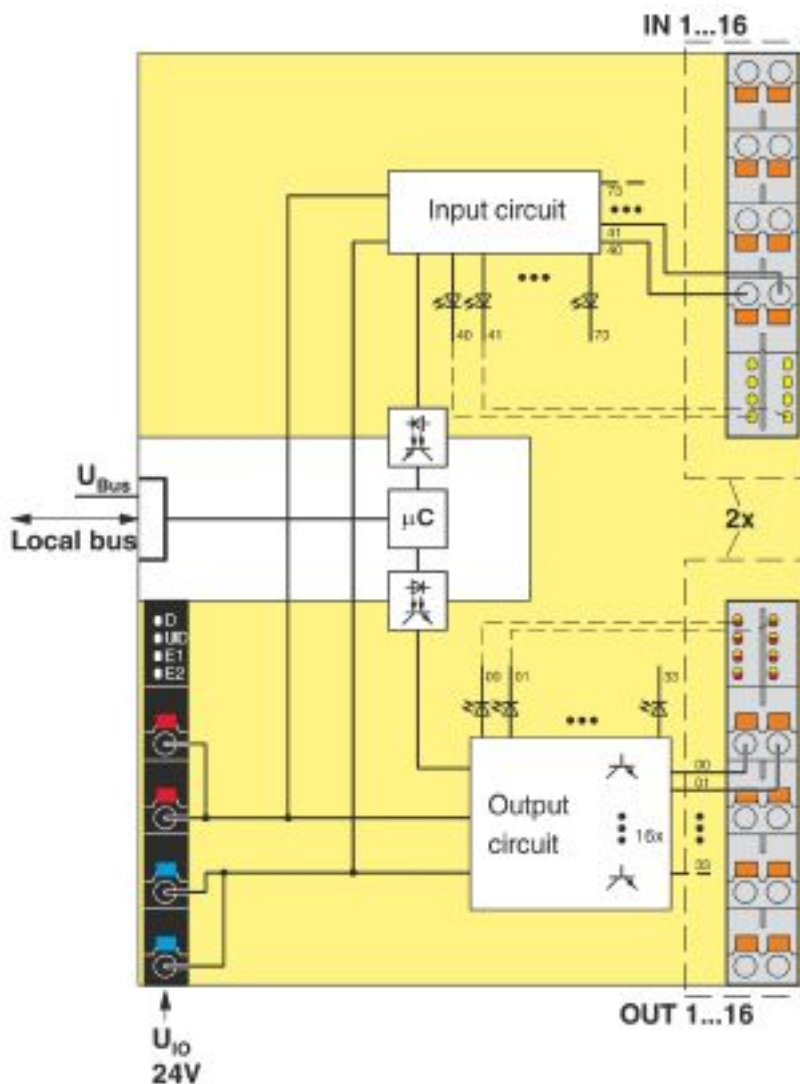
Environmental Product Compliance

REACH SVHC	Lead 7439-92-1
China RoHS	Période d'utilisation conforme (EFUP) : 50 ans
	La déclaration du fabricant dans l'onglet « Téléchargements » contient des informations détaillées sur les substances dangereuses.

Schémas

Module E/S - AXL F DI16/1 DO16/1 2H - 2702106

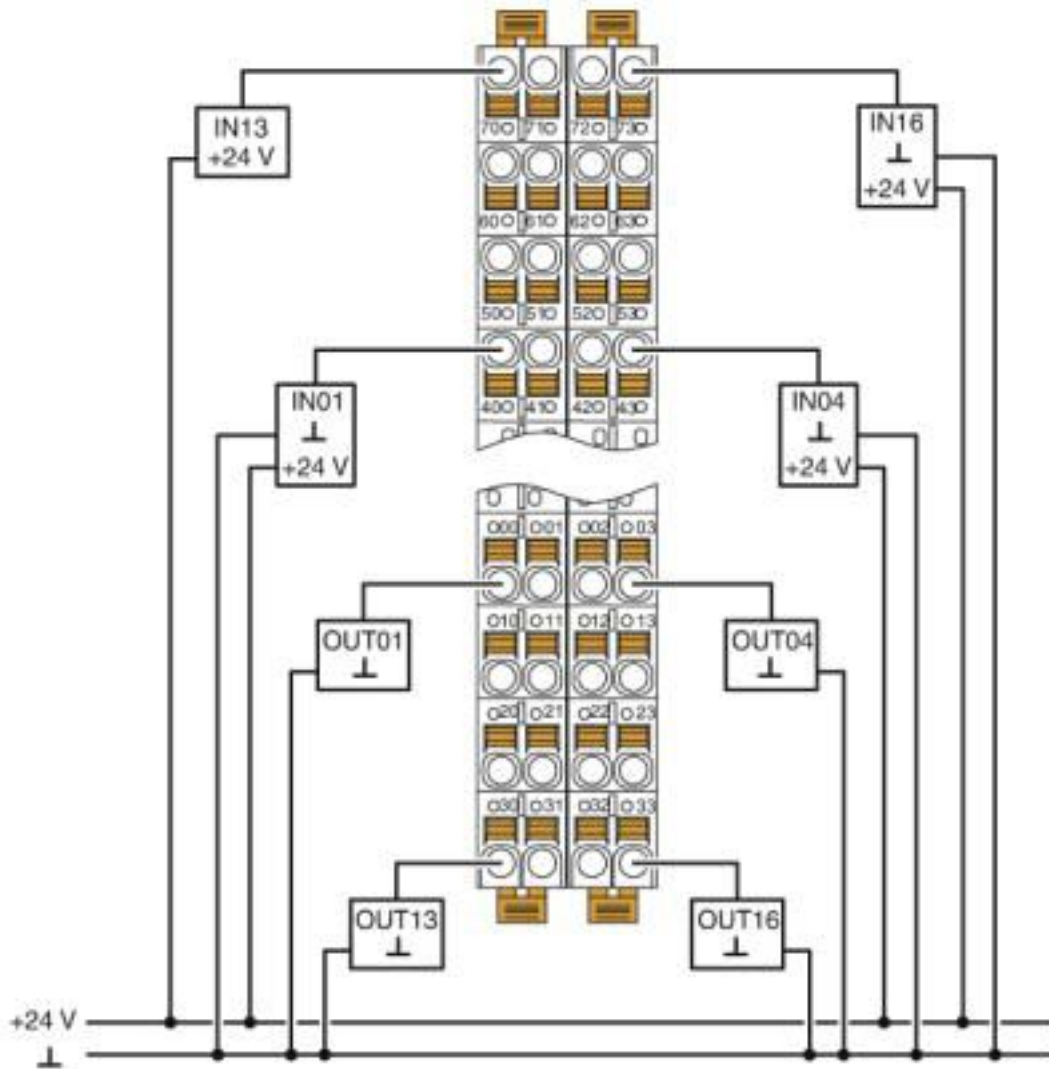
Schéma fonctionnel



Circuit interne des bornes

Module E/S - AXL F DI16/1 DO16/1 2H - 2702106

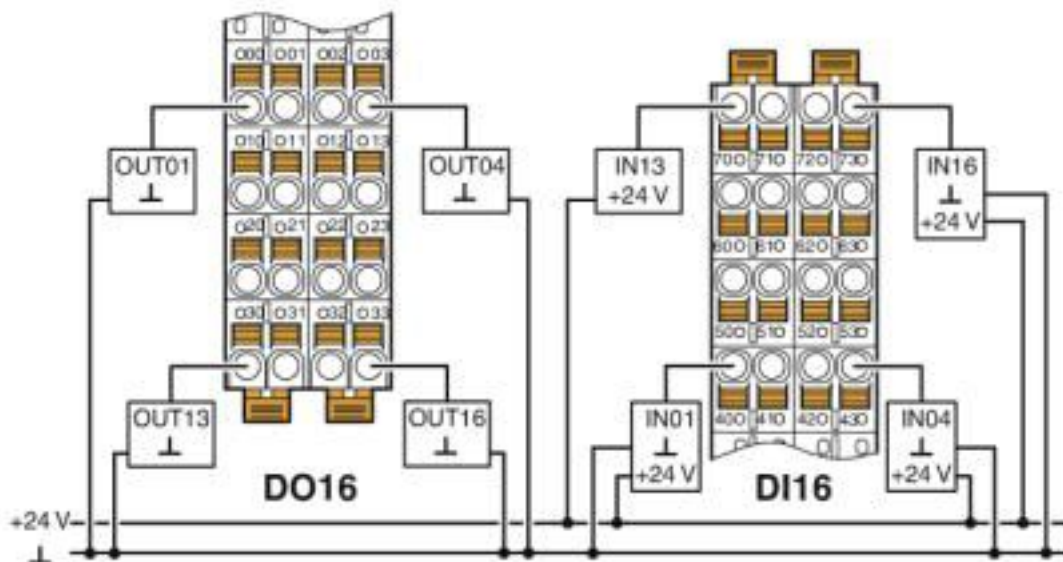
Dessin de la connexion



Raccordement à 1 fils

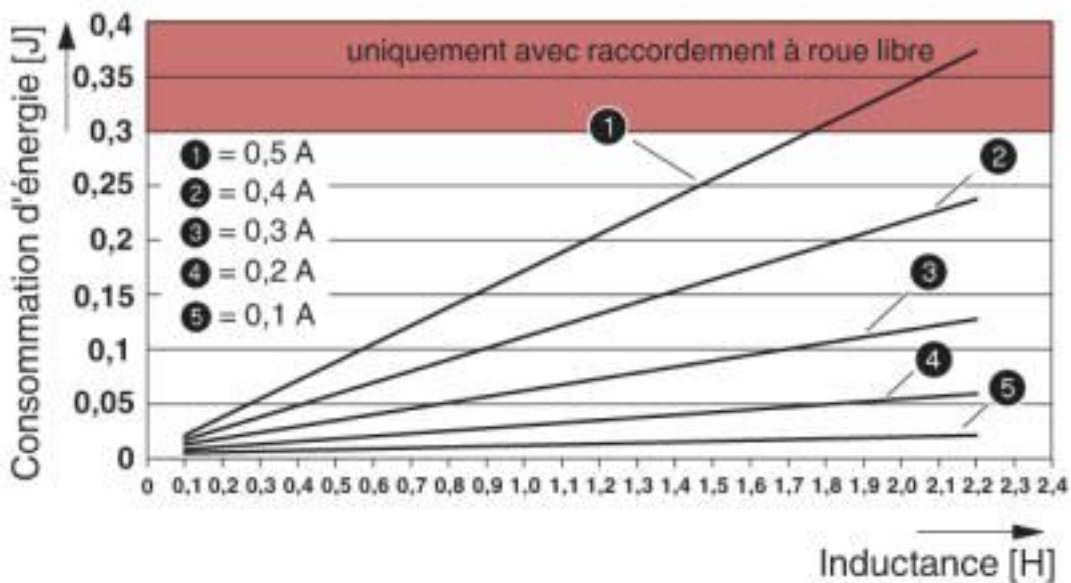
Module E/S - AXL F DI16/1 DO16/1 2H - 2702106

Dessin de la connexion



Exemple de raccordement de capteurs et actionneurs avec des barres collectrices externes

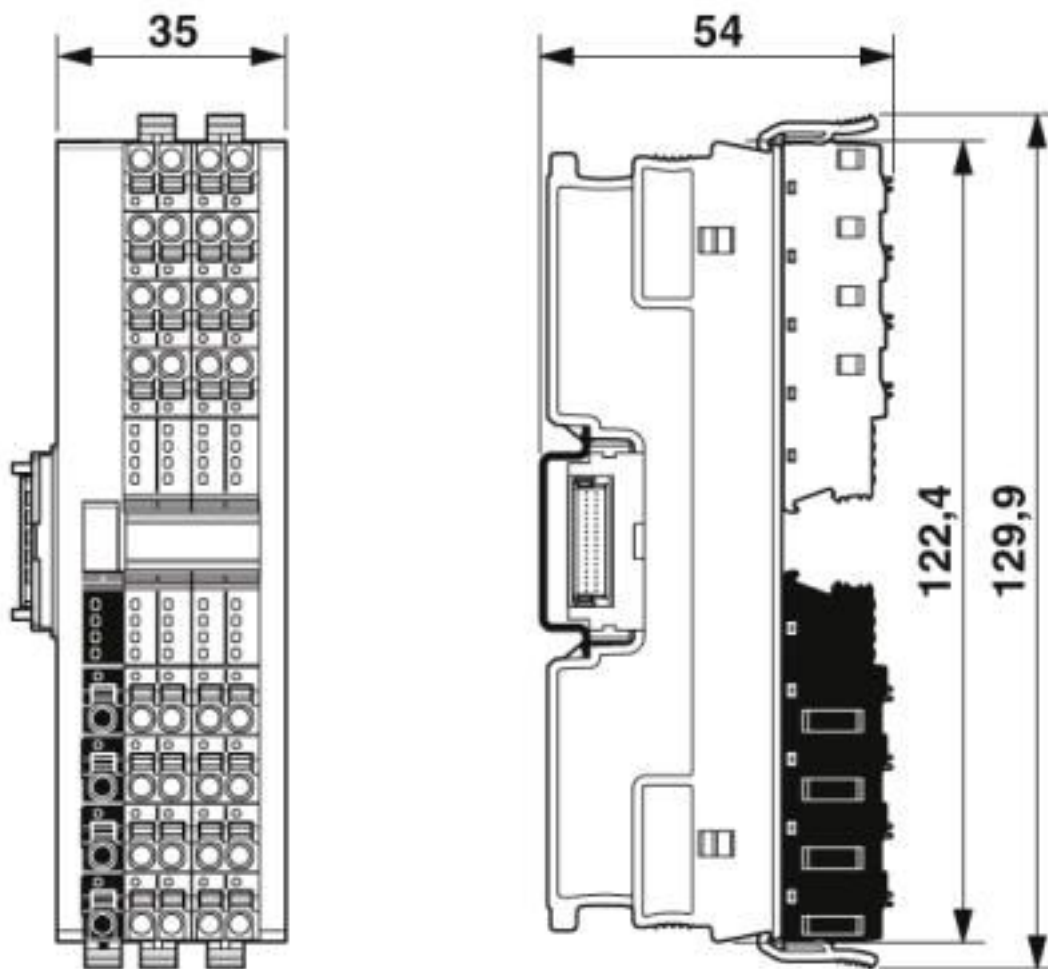
Diagramme



Consommation maximale d'énergie des sorties lors de la déconnexion de charges inductives

Module E/S - AXL F DI16/1 DO16/1 2H - 2702106

Dessin coté



Classifications

eCl@ss

eCl@ss 10.0.1	27242604
eCl@ss 5.1	27242600
eCl@ss 6.0	27242600
eCl@ss 7.0	27242604
eCl@ss 8.0	27242604
eCl@ss 9.0	27242604

ETIM

ETIM 5.0	EC001599
ETIM 6.0	EC001599
ETIM 7.0	EC001599

Module E/S - AXL F DI16/1 DO16/1 2H - 2702106

Classifications

UNSPSC

UNSPSC 13.2	32151602
UNSPSC 18.0	32151602
UNSPSC 19.0	32151602
UNSPSC 20.0	32151602
UNSPSC 21.0	32151602

Homologations

Homologations

Homologations

KR / NK / ABS / RINA / NK / ABS / RINA / KR / PRS / BV / LR / BSH / DNV GL / UL Listed / cUL Listed / UL Listed / cUL Listed / DNV GL

Homologations Ex

Détails des approbations

KR		http://www.krs.co.kr/eng/main/main.aspx	HMB17372-AC002
----	--	---	----------------

NK		http://www.classnk.or.jp/hp/en/	14A006
----	--	---	--------

ABS		http://www.eagle.org/eagleExternalPortalWEB/	18-HG1767360-PDA
-----	--	---	------------------

RINA		http://www.rina.org/en	ELE030120XG
------	--	---	-------------

NK		http://www.classnk.or.jp/hp/en/	14A006
----	--	---	--------

ABS		http://www.eagle.org/eagleExternalPortalWEB/	18-HG1767360-PDA
-----	--	---	------------------

RINA		http://www.rina.org/en	ELE030120XG
------	--	---	-------------

Module E/S - AXL F DI16/1 DO16/1 2H - 2702106

Homologations

KR		http://www.krs.co.kr/eng/main/main.aspx	HMB17372-AC002
PRS		http://www.prs.pl/	TE/2239/880590/19
BV		http://www.veristar.com/portal/veristarinfo/generalinfo/approved/approvedProducts/equipmentAndMaterials	36433/B1 BV
LR		http://www.lr.org/en	14-20019
BSH			840
DNV GL		https://approvalfinder.dnvgl.com/	TAA00000DF
UL Listed		http://database.ul.com/cgi-bin/XYV/template/LISEXT/1FRAME/index.htm	FILE E 238705
cUL Listed		http://database.ul.com/cgi-bin/XYV/template/LISEXT/1FRAME/index.htm	FILE E 238705
UL Listed		http://database.ul.com/cgi-bin/XYV/template/LISEXT/1FRAME/index.htm	FILE E 238705
cUL Listed		http://database.ul.com/cgi-bin/XYV/template/LISEXT/1FRAME/index.htm	FILE E 238705
DNV GL		https://approvalfinder.dnvgl.com/	TAA00000DF

Module E/S - AXL F DI16/1 DO16/1 2H - 2702106

Accessoires

Accessoires

Connecteur sur profilé

Connecteurs pour câbles de bus - AXL F BS H - 2700992



Module d'interface de bus Axioline F pour boîtier de type H

Repère pour borne vierge

Repérage ZB - ZB 20,3 AXL UNPRINTED - 0829579



Repérage pour Axioline F (repérage sur l'appareil), au pas de 2 x 20,3 mm, vierge, 25 éléments, pour le repérage individuel avec B-STIFT 0,8, X-PEN ou CMS-P1-PLOTTER

Repérage ZB, plat - ZBF 10/5,8 AXL UNPRINTED - 0829580



Repérage ZB, plat, Rubans, blanc, vierge, repérable avec : PLOTMARK, CMS-P1-PLOTTER, type de montage: encliquetage dans la rainure de repérage plate, pour bloc de jonction au pas de : 10,15 mm, surface utile: 4 fois 10,15 x 5 mm et 1 fois 5,8 x 5 mm, Nombre d'étiquettes: 50