

## Kit de montage - NLC-OP1-MKT - 2701140

Remarque : les données indiquées ici sont tirées du catalogue en ligne. Vous trouverez toutes les informations et données dans la documentation utilisateur. Les conditions générales d'utilisation pour les téléchargements sur Internet sont applicables. (<http://phoenixcontact.fr/download>)

Kit de montage




### Description du produit

Kit de montage pour terminal de commande Nanoline. Il comprend un boîtier de récepteur installé sur l'unité de base, un étrier de montage pour l'installation de l'armoire et le câble de raccordement à l'unité de base.



### Données commerciales

Unité de conditionnement	1 pc
GTIN	 4 046356 325271
GTIN	4046356325271
Poids par pièce (hors emballage)	151,600 GRM
Numéro du tarif douanier	85389080
Pays d'origine	Inde
Remarque	Fabrication à la commande (pas de reprise)

### Caractéristiques techniques

#### Remarque

Restriction d'utilisation	CEM : produit de classe A, voir déclaration du fabricant dans la section Téléchargements
---------------------------	------------------------------------------------------------------------------------------

#### Cotes

Largeur	76 mm
Hauteur	31,5 mm
Profondeur	46 mm

#### Conditions d'environnement

Température ambiante (fonctionnement)	0 °C ... 50 °C
Température ambiante (stockage/transport)	0 °C ... 60 °C

#### Alimentation

## Kit de montage - NLC-OP1-MKT - 2701140

### Caractéristiques techniques

#### Alimentation

Courant max. absorbé	50 mA
Courant absorbé typique	32 mA

#### Généralités

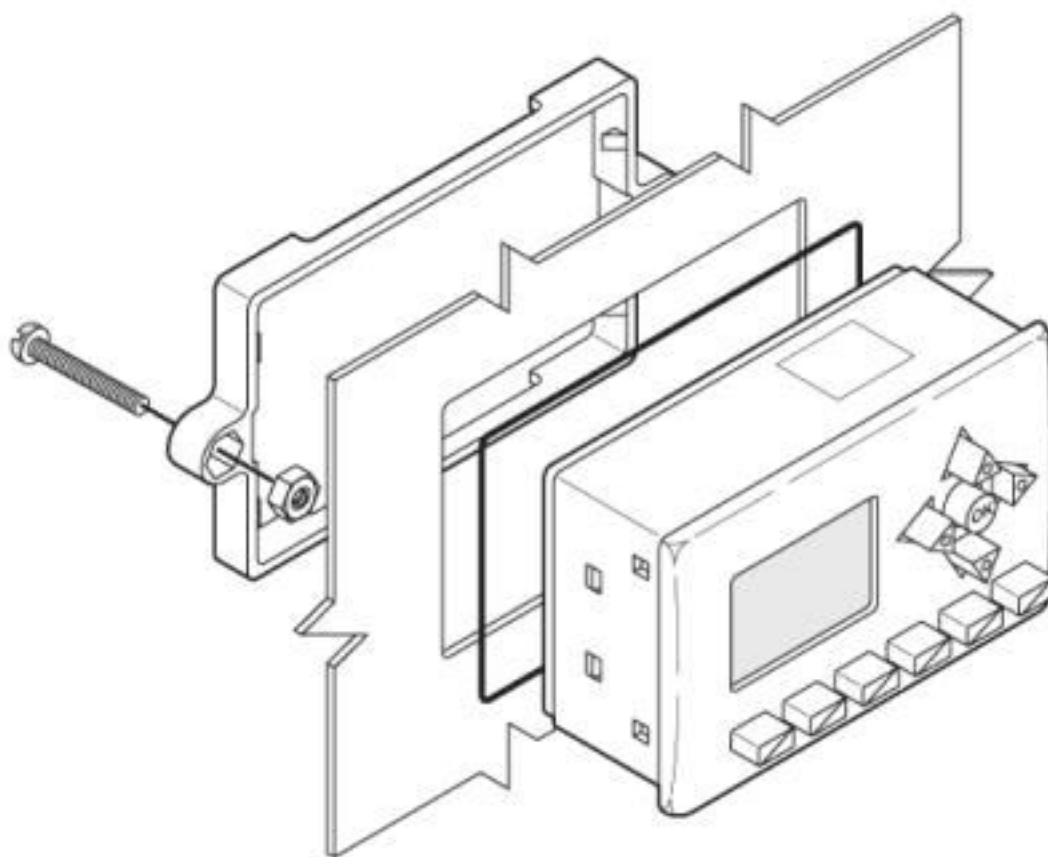
Type de montage	Montage dans la porte de l'armoire
-----------------	------------------------------------

#### Environmental Product Compliance

China RoHS	Période d'utilisation conforme (EFUP) : 50 ans
	La déclaration du fabricant dans l'onglet « Téléchargements » contient des informations détaillées sur les substances dangereuses.

### Schémas

#### Dessin schématique



## Kit de montage - NLC-OP1-MKT - 2701140

### Contenu du kit

Unité de fixation - NLC-OP1-MKT-BASE - 2701250



Pupitre pour le montage dans l'unité de base, connecteur mâle RJ45 pour panneau de commande décentralisé

Equerre de montage - NLC-OP1-MKT-BRACKET - 2701263



Equerre de montage pour installation décentralisée du panneau de commande

Direction - NLC-OP1-MKT-CBL - 2701438



Câble terminal opérateur

### Classifications

#### eCl@ss

eCl@ss 10.0.1	27240692
eCl@ss 11.0	27240692
eCl@ss 4.0	27250300
eCl@ss 4.1	27250300
eCl@ss 5.0	27242200
eCl@ss 5.1	27242200
eCl@ss 6.0	27249200
eCl@ss 7.0	27249290
eCl@ss 8.0	27249290
eCl@ss 9.0	27240692

#### ETIM

ETIM 2.0	EC001417
ETIM 3.0	EC001417
ETIM 4.0	EC001417
ETIM 5.0	EC002584
ETIM 6.0	EC002584

## Kit de montage - NLC-OP1-MKT - 2701140

### Classifications

#### ETIM

ETIM 7.0	EC002584
----------	----------

#### UNSPSC

UNSPSC 6.01	43172015
UNSPSC 7.0901	43201404
UNSPSC 11	43172015
UNSPSC 12.01	43201404
UNSPSC 13.2	39121552
UNSPSC 18.0	39121552
UNSPSC 19.0	39121552
UNSPSC 20.0	39121552
UNSPSC 21.0	39121552

### Accessoires

#### Accessoires

##### Capot

Cache - NLC-OP1-COVER - 2701276



Cache de rechange pour unité de base