

Relais de sécurité - PSR-MC40-3NO-1DO-24DC-SP - 2700570

Remarque : les données indiquées ici sont tirées du catalogue en ligne. Vous trouverez toutes les informations et données dans la documentation utilisateur. Les conditions générales d'utilisation pour les téléchargements sur Internet sont applicables. (<http://phoenixcontact.fr/download>)



Relais de sécurité pour arrêt d'urgence, portes de protection et barrières lumineuses jusqu'à la limite de sollicitation SIL 3, cat. 4, PL e, fonctionnement à 1 ou 2 canaux, démarrage surveillé, automatique ou manuel, 3 circuits à fermeture, $U_s = 24$ V DC, bloc de jonction enfichable Push-in

La figure montre une variante à raccordement vissé

Avantages

- ✓ Jusqu'à cat. 4/PL e selon ISO 13849-1, SILCL 3 selon CEI 62061
- ✓ Largeur de boîtier de seulement 12,5 mm
- ✓ Commande à deux canaux
- ✓ 3 circuits à fermeture, 1 sortie de signalisation TOR
- ✓ Activation surveillée manuellement et automatique dans un appareil



Données commerciales

Unité de conditionnement	1 pc
Poids par pièce (hors emballage)	134,500 GRM
Numéro du tarif douanier	85371098
Pays d'origine	Allemagne
Remarque	Fabrication à la commande (pas de reprise)

Caractéristiques techniques

Remarque

Restriction d'utilisation	CEM : produit de classe A, voir déclaration du fabricant dans la section Téléchargements
---------------------------	--

Cotes

Largeur	12,5 mm
Hauteur	116,6 mm
Profondeur	114,5 mm

Conditions d'environnement

Température ambiante (fonctionnement)	-40 °C ... 55 °C (tenir compte du derating)
Température ambiante (stockage/transport)	-40 °C ... 85 °C

Relais de sécurité - PSR-MC40-3NO-1DO-24DC-SP - 2700570

Caractéristiques techniques

Conditions d'environnement

Humidité de l'air max. admissible (service)	75 % (en moyenne, 85 % occasionnellement, pas de condensation)
Humidité max. admise (stockage/transport)	75 % (en moyenne, 85 % occasionnellement, pas de condensation)
Hauteur d'utilisation	≤ 2000 m (au-d. du niveau de la mer)

Alimentation

Dénomination	A1/A2
Tension d'alimentation assignée du circuit de commande U_s	24 V DC -15 % / +10 %
	20,4 V DC ... 26,4 V DC
Courant d'alimentation de commande assigné I_s	typ. 80 mA
Consommation de puissance U_s	typ. 1,92 W
Courant transitoire	5 A ($\Delta t = 200 \mu s$ pour U_s)
Temps de filtrage	1 ms (au niveau de A1 en cas de coupures de tension avec U_s)
Circuit de protection	Protection antisurtension Diode zéner bidirectionnelle
	Protection contre l'inversion des polarités pour la tension d'alimentation assignée du circuit de commande

Entrées TOR

Dénomination entrée	Circuit de capteur
	S12, S22
Description de l'entrée	Entrées de capteurs sécurisées
Plage de tension d'entrée signal « 0 »	0 V DC ... 5 V DC (pour une sortie sécurisée, sur S12 et S22)
Plage de courant d'entrée « 0 » signal	0 mA ... 2 mA (pour une sortie sécurisée, sur S12 et S22)
Courant transitoire	< 20 mA (pour U_s/I_x à S12)
	< 5 mA (pour U_s/I_x à S22)
Courant absorbé	< 5 mA (pour U_s/I_x à S12)
	< 5 mA (pour U_s/I_x à S22)
Temps de filtrage	max. 1,5 ms (au niveau de S12, S22 ; largeur d'impulsion test)
	min. 7,5 ms (au niveau de S12, S22 ; fréquence d'impulsion test)
	Fréquence d'impulsion test = 5 x largeur d'impulsion test
Résistance totale de ligne max. autorisée	150 Ω
Dénomination entrée	Circuit de démarrage
	S34
Description de l'entrée	non sécurisé
Nombre d'entrées	1
Plage de tension d'entrée signal « 1 »	20,4 V DC ... 26,4 V DC
Courant transitoire	typ. 200 mA
Courant absorbé	< 10 mA ()
	> -5 mA ()
Résistance totale de ligne max. autorisée	150 Ω
Circuit/composant de protection	Diode zéner bidirectionnelle

Sorties de relais : circuit à fermeture

Relais de sécurité - PSR-MC40-3NO-1DO-24DC-SP - 2700570

Caractéristiques techniques

Sorties de relais : circuit à fermeture

Dénomination sortie	Circuits à fermeture
	13/14, 23/24, 33/34
Description de la sortie	Contacts NO sécurisés
Nombre de sorties	3 (non temporisé)
Type de contact	3 circuits à fermeture
Matériau des contacts	AgSnO ₂
Tension de commutation	min. 12 V AC/DC
	max. 250 V AC/DC (Surveiller la courbe de charges)
Intensité permanente limite	6 A (tenir compte du derating)
Courant transitoire	min. 3 mA
	max. 6 A
Quadr. Courant cumulé	48 A ² (tenir compte du derating)
Puissance de commutation	min. 60 mW
Fréquence de commutation	0,5 Hz
Durée de vie mécanique	10x 10 ⁶ cycles
Fusible de sortie	6 A gL/gG (Contact NO)
	4 A gL/gG (pour applications à faible demande)

Sorties de signalisation

Dénomination	M1
Description de la sortie	non sécurisé
Nombre de sorties	1 (TOR, PNP)
Tension	22 V DC (U _s - 2 V)
Courant	max. 100 mA
Courant d'enclenchement maximal	500 mA (Δt = 1 ms avec U _s)
Protection contre les courts-circuits	non

Durées

Temps d'enclenchement typique pour US	< 250 ms (commande via A1)
Temps de réponse typique pour US	< 175 ms (démarrage automatique)
	< 175 ms (démarrage manuel surveillé)
Temps de retombée typique pour US	< 20 ms (pour commande via A1 ou S12 et S22)
Temps de réarmement	< 500 ms

Généralités

Type de relais	Relais électromécanique avec contacts forcés selon CEI/EN 61810-3
Durée d'enclenchement	100 % ED
Poids net	139,89 g
Emplacement pour le montage	vertical ou horizontal
Type de montage	Montage sur profilé
Conseils pour le montage	Voir courbe de derating
Indice de protection	IP20

Relais de sécurité - PSR-MC40-3NO-1DO-24DC-SP - 2700570

Caractéristiques techniques

Généralités

Indice de protection min. du lieu de montage	IP54
Matériau du boîtier	PBT
Couleur du boîtier	jaune
Témoin de présence de la tension de service	1 x LED verte
Affichage d'état	3 x LED verte

Caractéristiques de raccordement

Type de raccordement	Raccordement Push-in
enfichable	oui
Section de conducteur rigide	0,2 mm ² ... 1,5 mm ²
Section de conducteur souple	0,2 mm ² ... 1,5 mm ²
Section de conducteur AWG	24 ... 16
Section de conducteur flexible avec embout sans douille en plastique	0,25 mm ² ... 1,5 mm ² (uniquement en relation avec CRIMPFOX 6)
Section de conducteur souple avec embout avec douille en plastique	0,25 mm ² ... 1,5 mm ² (uniquement en relation avec CRIMPFOX 6)
Longueur à dénuder	8 mm

Caractéristiques de sécurité

Catégorie d'arrêt	0
Dénomination	CEI 61508 - Demande élevée
Niveau d'intégrité de sécurité (SIL)	3
Dénomination	CEI 61508 - Faible demande
Niveau d'intégrité de sécurité (SIL)	3
Dénomination	EN ISO 13849
Performance Level (PL)	e (4 A DC13 ; 5 A AC15 ; 8760 cycles/an)
Catégorie	4
Dénomination	EN 62061
Safety Integrity Level Claim Limit (SIL CL)	3

Normes et spécifications

Dénomination	Distances dans l'air et lignes de fuite entre les circuits
Normes/Prescriptions	DIN EN 50178
Tension d'isolement assignée	250 V AC
	250 V AC
Tension de choc assignée / isolation	Isolément sécurisé, isolation renforcée 6 kV entre le circuit électrique d'entrée et le circuit à fermeture (13/14), le circuit à fermeture (23/24) et le circuit à fermeture (33/34) Isolation de base 4 kV entre tous les circuits et le boîtier
Degré de pollution	2
Catégorie de surtension	III
Choc	15g
Vibrations (service)	10 Hz ... 150 Hz, 2g

Environmental Product Compliance

REACH SVHC	Lead 7439-92-1
------------	----------------

Relais de sécurité - PSR-MC40-3NO-1DO-24DC-SP - 2700570

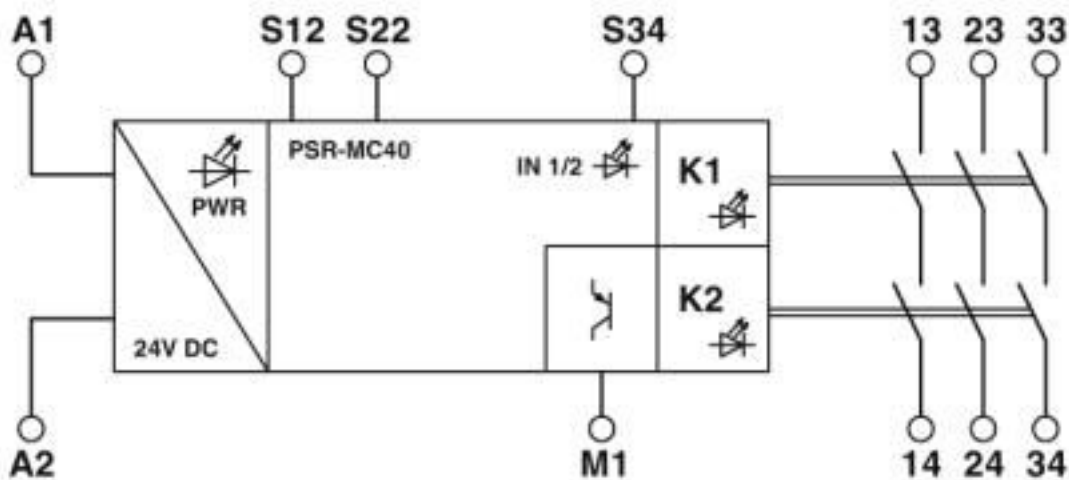
Caractéristiques techniques

Environmental Product Compliance

China RoHS	Période d'utilisation conforme (EFUP) : 50 ans
	La déclaration du fabricant dans l'onglet « Téléchargements » contient des informations détaillées sur les substances dangereuses.

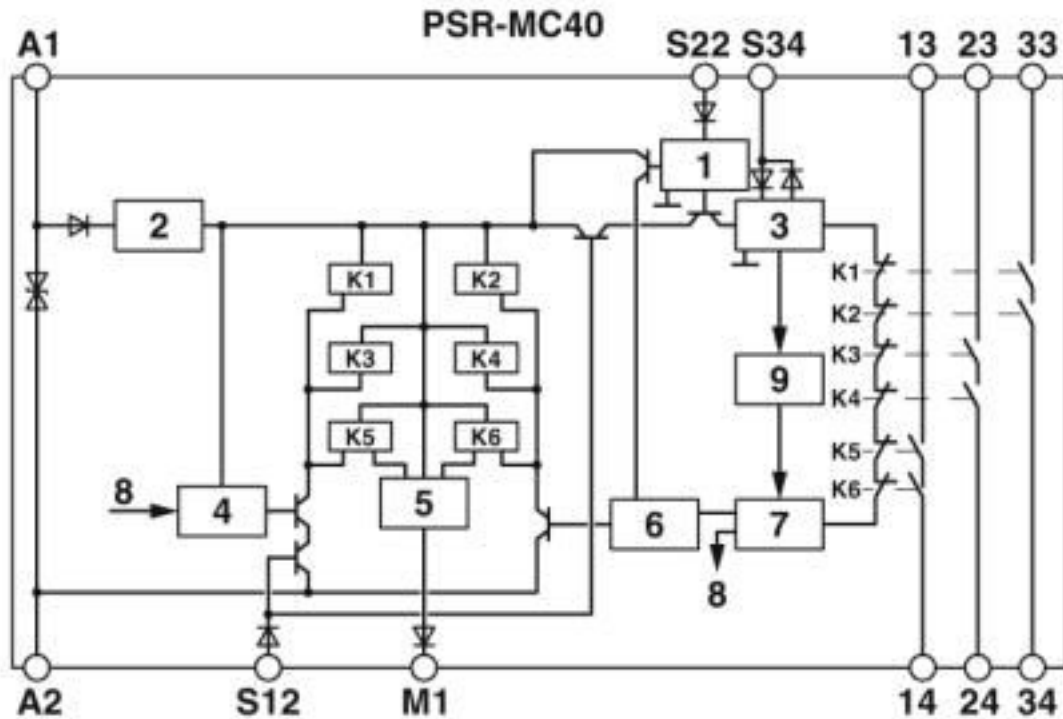
Schémas

Schéma fonctionnel



Relais de sécurité - PSR-MC40-3NO-1DO-24DC-SP - 2700570

Schéma fonctionnel

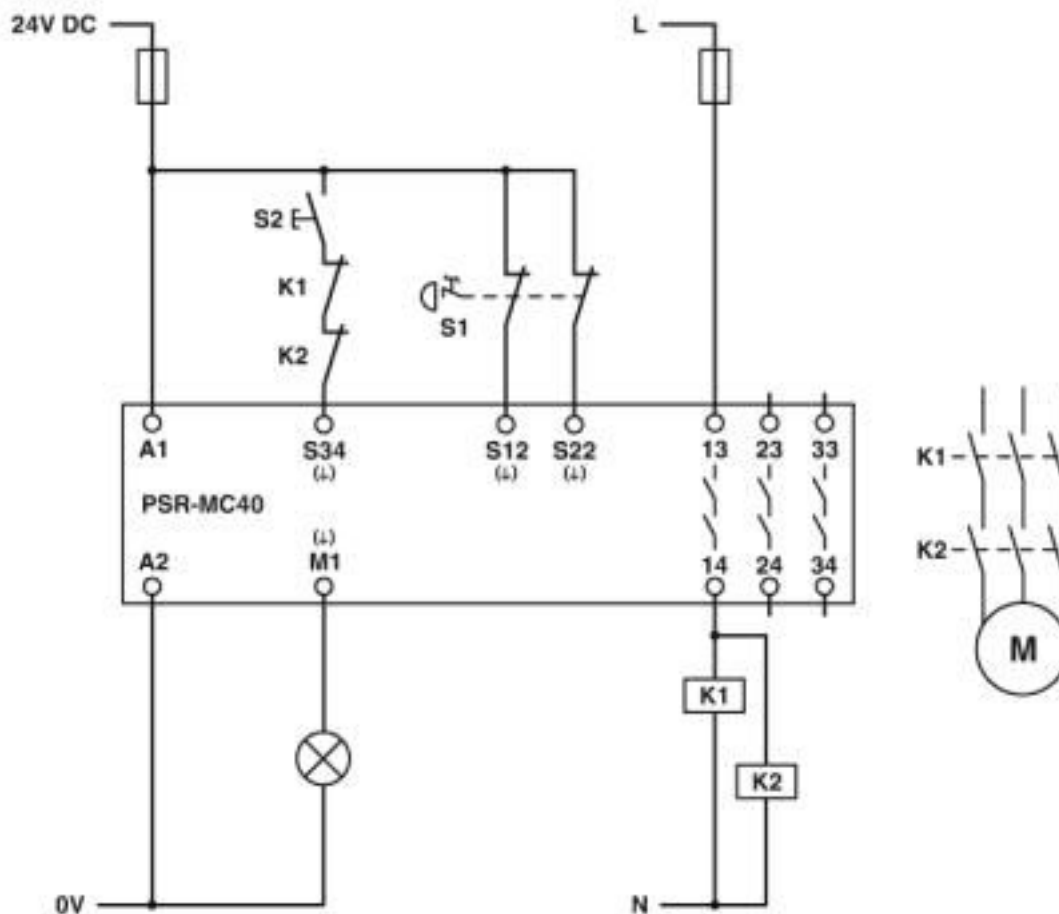


Légende :

- 1 = Circuit d'entrée
- 2 = Tension maximale admissible
- 3 = Circuit de démarrage
- 4 = Circuit de contrôle Canal 1
- 5 = Circuit de contrôle Sortie de signalisation
- 6 = Circuit de contrôle Canal 2
- 7 = Démarrage Canal 1 et 2
- 8 = Canal 1
- 9 = Diagnostic
- K1, K2 ... K6 = Relais élémentaire à guidage forcé

Relais de sécurité - PSR-MC40-3NO-1DO-24DC-SP - 2700570

Schéma de connexion



Classifications

eCl@ss

eCl@ss 10.0.1	27371819
eCl@ss 4.0	40020600
eCl@ss 4.1	40020600
eCl@ss 5.0	27371900
eCl@ss 5.1	27371900
eCl@ss 6.0	27371800
eCl@ss 7.0	27371819
eCl@ss 8.0	27371819
eCl@ss 9.0	27371819

ETIM

ETIM 5.0	EC001449
ETIM 6.0	EC001449
ETIM 7.0	EC001449

Relais de sécurité - PSR-MC40-3NO-1DO-24DC-SP - 2700570

Classifications

UNSPSC

UNSPSC 13.2	39121501
UNSPSC 18.0	39122205
UNSPSC 19.0	39122205
UNSPSC 20.0	39122205
UNSPSC 21.0	39122205

Homologations

Homologations

Homologations

UL Listed / cUL Listed / Functional Safety / EAC / Functional Safety / cULus Listed

Homologations Ex

Détails des approbations

UL Listed		http://database.ul.com/cgi-bin/XYV/template/LISEXT/1FRAME/index.htm	FILE E 140324
-----------	--	---	---------------

cUL Listed		http://database.ul.com/cgi-bin/XYV/template/LISEXT/1FRAME/index.htm	FILE E 140324
------------	--	---	---------------

Functional Safety			44-205-13755201
-------------------	--	--	-----------------

EAC			RU C- DE.A*30.B.01082
-----	--	--	--------------------------

Functional Safety			44-780-13755201
-------------------	--	--	-----------------

cULus Listed			
--------------	--	--	--

