

Unité de base - NLC-055-024D-08I-04QRD-05A - 2700464

Remarque : les données indiquées ici sont tirées du catalogue en ligne. Vous trouverez toutes les informations et données dans la documentation utilisateur. Les conditions générales d'utilisation pour les téléchargements sur Internet sont applicables.
(<http://phoenixcontact.fr/download>)



Unité de base Nanoline 24 V DC. Équipée de 8 entrées numériques, 2 entrées analogiques et 4 canaux de sorties de relais. Des canaux I/O peuvent être ajoutés et jusqu'à 3 modules d'extension I/O peuvent être appliqués. Des modules de communication optionnels permettent un raccord au réseau ou un raccord série. Un appareil de commande optionnel met à disposition une interface utilisateur. La programmation a lieu par le biais du nanoNavigator.

Avantages

- ✓ Un terminal de commande peut au choix être intégré dans l'unité de base ou installé de manière déportée sur une paroi.
- ✓ Langage de programmation intuitif pour les graphiques opérationnels et les schémas de contacts
- ✓ Des entrées numériques, des sorties de relais et des entrées analogiques sont intégrées sur l'unité de base, comme l'est également un compteur grande vitesse.



Données commerciales

Unité de conditionnement	1 pc
Poids par pièce (hors emballage)	336,500 GRM
Numéro du tarif douanier	85371090
Pays d'origine	Inde
Remarque	Fabrication à la commande (pas de reprise)

Caractéristiques techniques

Remarque

Restriction d'utilisation	CEM : produit de classe A, voir déclaration du fabricant dans la section Téléchargements
---------------------------	--

Cotes

Largeur	80,5 mm
Hauteur	103,5 mm
Profondeur	60 mm

Conditions d'environnement

Température ambiante (fonctionnement)	-25 °C ... 60 °C
Température ambiante (stockage/transport)	-25 °C ... 85 °C
Humidité de l'air admissible (fonctionnement)	90 %

Interfaces

Unité de base - NLC-055-024D-08I-04QRD-05A - 2700464

Caractéristiques techniques

Interfaces

Interface	Terminal de commande
Type de raccordement	RJ45 / COMBICON
Interface	RS-232
Type de raccordement	Emplacement 1
Interface	USB
Type de raccordement	Emplacement 1

Alimentation

Raccordement alimentation	#Raccordement vissé
Tension d'alimentation	24 V DC (Alimentation en énergie des modules de communication et d'E/S)
Plage de tension d'alimentation	19,2 V DC ... 30 V DC
Courant max. absorbé	250 mA
Courant absorbé typique	150 mA

Interfaces logicielles

Outil de programmation	nanoNavigator 3 ou plus récent
------------------------	--------------------------------

Entrées tout-ou-rien

Dénomination entrée	Entrées tout-ou-rien
Description de l'entrée	EN 61131-2 type 1 NPN/PNP
Type de raccordement	Raccordement vissé
Nombre d'entrées	8
Temps d'amorçage typique	20 ms (allumée)
	70 µs (OFF)
Tension d'entrée nominale U_{IN}	24 V DC
Courant d'entrée nominal pour U_{IN}	5 mA DC (Allumée)
	< 100 mA (Off)
Plage de tension d'entrée signal « 0 »	0 V DC ... 5 V DC
Plage de tension d'entrée signal « 1 »	15 V DC ... 30 V DC

Sorties TOR

Dénomination sortie	Sortie à relais
Description de la sortie	Sortie de relais
Type de raccordement	Raccordement vissé
Nombre de sorties	4
Circuit de protection	Protection externe nécessaire
Tension de sortie nominale	24 V DC
Charge nominale ohmique	600 W (@ 24 ohms)

Entrées analogiques

Description de l'entrée	Entrée analogique
Nombre d'entrées	2
Technique de raccordement	Raccordement vissé

Unité de base - NLC-055-024D-08I-04QRD-05A - 2700464

Caractéristiques techniques

Entrées analogiques

Résolution convertisseur A/D	12 Bit (uniforme)
Fréquence limite (3 dB)	1 Hz (3 dB)
Dénomination de la protection	Suppression de pics de tension
Principe de mesure	par approximations successives
Signal d'entrée tension	0 V DC ... 10 V DC
Résistance d'entrée entrée tension	20 kΩ
Filtre d'entrée	TOR

Entrées de compteur

Nombre d'entrées	2
Fréquence d'entrée	6 kHz

Généralités

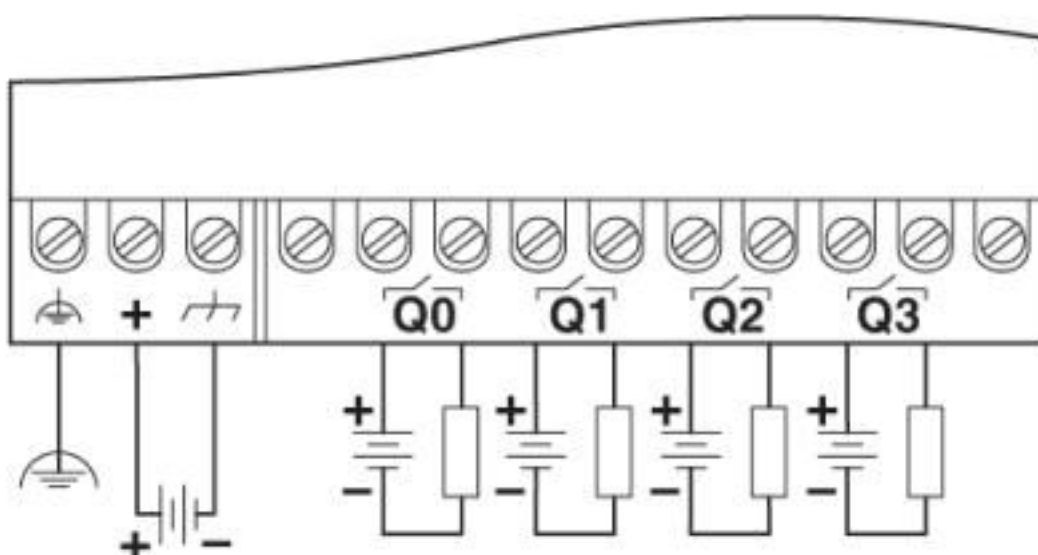
Type de montage	Montage sur profilé
-----------------	---------------------

Environmental Product Compliance

REACH SVHC	Lead 7439-92-1
China RoHS	Période d'utilisation conforme (EFUP) : 50 ans
	La déclaration du fabricant dans l'onglet « Téléchargements » contient des informations détaillées sur les substances dangereuses.

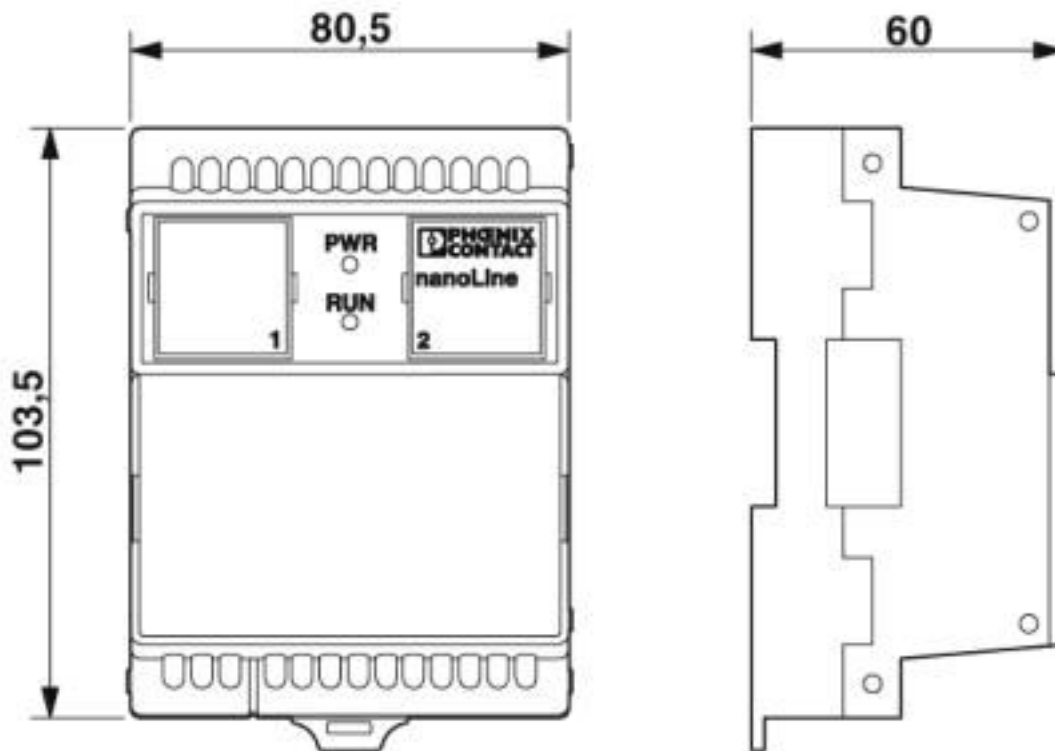
Schémas

Dessin de la connexion



Unité de base - NLC-055-024D-08I-04QRD-05A - 2700464

Dessin coté



Classifications

eCl@ss

eCl@ss 10.0.1	27242216
eCl@ss 11.0	27242216
eCl@ss 4.0	27250300
eCl@ss 4.1	27250300
eCl@ss 5.0	27242700
eCl@ss 5.1	27242700
eCl@ss 6.0	27242200
eCl@ss 7.0	27242216
eCl@ss 8.0	27242216
eCl@ss 9.0	27242216

ETIM

ETIM 2.0	EC001417
ETIM 3.0	EC001417
ETIM 4.0	EC001417
ETIM 5.0	EC001417
ETIM 6.0	EC001417
ETIM 7.0	EC001417

Unité de base - NLC-055-024D-08I-04QRD-05A - 2700464

Classifications

UNSPSC

UNSPSC 6.01	43172015
UNSPSC 7.0901	43201404
UNSPSC 11	43172015
UNSPSC 12.01	43201404
UNSPSC 13.2	39122329
UNSPSC 18.0	39122329
UNSPSC 19.0	39122329
UNSPSC 20.0	39122329
UNSPSC 21.0	39122329

Homologations

Homologations

Homologations

UL Listed / EAC / EAC / cUL Listed / cULus Listed

Homologations Ex

Détails des approbations

UL Listed		http://database.ul.com/cgi-bin/XYV/template/LISEXT/1FRAME/index.htm	FILE E 238705
-----------	--	---	---------------

EAC		EAC-Zulassung
-----	--	---------------

EAC		RU *- DE.A*30.B.00238
-----	--	--------------------------

cUL Listed		http://database.ul.com/cgi-bin/XYV/template/LISEXT/1FRAME/index.htm	FILE E 238705
------------	--	---	---------------

cULus Listed		
--------------	--	--

Unité de base - NLC-055-024D-08I-04QRD-05A - 2700464

Accessoires

Accessoires

Câble de programmation

Direction - NLC-PC/SERIAL-CBL 2M - 2701234



Câble, série, à 9 pôles, D-SUB vers RJ11/12

Direction - NLC-PC/USB-CBL 2M - 2701247



Câble, serie

Capot

Capot - NLC-MOD-CAP-PXC - 2701292



Cache de rechange pour emplacement 2 dans l'unité de base.

Capot - NLC-MOD-CAP - 2701289



Cache de rechange pour emplacement 1 dans l'unité de base.

Matériel montage

Kit de montage - NLC-OP1-MKT - 2701140



Kit de montage

Unité de base - NLC-055-024D-08I-04QRD-05A - 2700464

Accessoires

Module de communication

Module nano LC - NLC-MOD-RS232 - 2701179



Raccordement RS 232 pour transmission de données ou configuration logicielle

Module en option - NLC-MOD-RS485 - 2701182



Raccordement RS 485 pour transmission de données ou configuration logicielle

Module nano LC - NLC-MOD-USB - 2701195



Port série sur port PC USB pour la transmission de données ou la configuration logicielle

Module de communication - NLC-COM-ENET-MB1 - 2701124



Module de communication Ethernet. Permet le raccordement du contrôleur Nanoline à Ethernet, fonctionnement comme serveur TCP Modbus.

Module de communication - NLC-COM-GSM - 2701344



Module de communication GSM Permet l'envoi et la réception de messages SMS à la commande Nanoline par exemple, quand elle est reliée au réseau GSM.

Module d'extension

Unité de base - NLC-055-024D-08I-04QRD-05A - 2700464

Accessoires

Module d'extension E/S - NLC-IO-06I-04QTP-01A - 2701072



Module d'extension E/S pour l'utilisation avec une unité de base Nanoline. Equipé de 6 voies d'entrée TOR et de 4 voies de sorties TOR PNP. Il est possible de raccorder un maximum de trois modules d'extension E/S à l'unité de base.

Module d'extension E/S - NLC-IO-06I-04QTN-01A - 2701085



Module d'extension E/S pour l'utilisation avec une unité de base Nanoline. Equipé de 6 voies d'entrée TOR et de 4 voies de sorties TOR NPN. Il est possible de raccorder un maximum de trois modules d'extension E/S à l'unité de base.

Module d'extension E/S - NLC-IO-03I-04QRD-05A - 2701328



Module d'extension E/S pour l'utilisation avec l'unité de base Nanoline 24 V DC. Equipé avec trois entrées tout-ou-rien et quatre canaux de sortie de relais 5 A. Il est possible de raccorder un maximum de trois modules d'extension E/S à l'unité de base.

Module d'extension E/S - NLC-IO-4AI - 2701098



Module d'extension E/S pour l'utilisation avec l'unité de base Nanoline. Equipé de quatre canaux d'entrée analogiques. Il est possible de raccorder un maximum de trois modules d'extension E/S à l'unité de base.

Module d'extension E/S - NLC-IO-2AI-2AO-01 - 2701040



Module d'extension E/S pour l'utilisation avec une unité de base Nanoline. Il dispose de 2 canaux d'entrée analogiques (0...10 V DC, -10...+10 V DC, 0/4...20 mA) et de 2 canaux de sortie analogiques (0...10 V DC, 0/4...20 mA). Il est possible de raccorder un maximum de trois modules d'extension E/S à l'unité de base.

Terminal de commande

Unité de base - NLC-055-024D-08I-04QRD-05A - 2700464

Accessoires

Terminal de commande - NLC-OP1-LCD-032-4X20 - 2701137



Interface utilisateur pour contrôleurs Nanoline. Se monte directement sur le module de base. Montage à distance possible avec le kit de montage.

Phoenix Contact 2020 © - all rights reserved
<http://www.phoenixcontact.com>