

Module E/S - AXL F RTD8 1F - 2688077

Remarque : les données indiquées ici sont tirées du catalogue en ligne. Vous trouverez toutes les informations et données dans la documentation utilisateur. Les conditions générales d'utilisation pour les téléchargements sur Internet sont applicables.
(<http://phoenixcontact.fr/download>)



Axioline F, Module de détermination de la température, Entrées analogiques: 8 (pour capteurs de température résistifs), connectique: A 2, 3 ou 4 fils (blindés), vitesse de transmission dans le bus local: 100 MBit/s, indice de protection: IP20, incl. module d'embase de bus et connecteurs Axioline F

Description du produit

Le module est prévu pour être utilisé dans une station Axioline F.

Il permet l'acquisition des signaux de capteurs de température à résistance.

Ce module est compatible avec tous les capteurs platine courants selon DIN EN 60751 et SAMA, ainsi qu'avec les capteurs nickel selon DIN 43760.

Ainsi que les capteurs CU10, CU50, CU53 et différents types de capteurs KTY8x.

Avantages

- ✓ 8 canaux d'entrée analogiques pour le raccordement de résistances de mesure de température (RTD)
- ✓ Entrées linéaires 500 Ω et 5 k Ω
- ✓ Raccordement des capteurs à 2, 3 et 4 conducteurs
- ✓ Linéarisation de capteurs TOR intégrés
- ✓ Représentation normalisée des valeurs de mesure directement en °C, °F ou Ω
- ✓ Affichage de la valeur mesurée au format 16 bits ou virgule flottante
- ✓ Filtre programmable
- ✓ Entrées protégées contre les court-circuits
- ✓ Plaque signalétique de l'appareil enregistrée
- ✓ Stabilité de la température
- ✓ Immunité très élevée aux parasites
- ✓ Émission réduite de parasites
- ✓ Surveillance d'installation par fonction de recherche de canal « Channel Scout »



Données commerciales

Unité de conditionnement	1 pc
Poids par pièce (hors emballage)	241,300 GRM
Numéro du tarif douanier	85389080
Pays d'origine	Allemagne
Remarque	Fabrication à la commande (pas de reprise)

Module E/S - AXL F RTD8 1F - 2688077

Caractéristiques techniques

Cotes

Légende	Dessin coté
Largeur	53,6 mm
Hauteur	126,1 mm
Profondeur	54 mm
Renseignements sur les mesures	La profondeur est importante en cas d'utilisation d'un profilé TH 35-7.5 (selon EN 60715).

Conditions d'environnement

Température ambiante (fonctionnement)	-25 °C ... 60 °C
Température ambiante (stockage/transport)	-40 °C ... 85 °C
Humidité de l'air admissible (fonctionnement)	5 % ... 95 % (pas de condensation)
Humidité de l'air admissible (stockage/transport)	5 % ... 95 % (pas de condensation)
Pression atmosphérique (service)	70 kPa ... 106 kPa (jusqu'à 3000 m d'altitude)
Pression atmosphérique (stockage/transport)	70 kPa ... 106 kPa (jusqu'à 3000 m d'altitude)
Indice de protection	IP20

Caractéristiques de raccordement

Dénomination	Connecteur Axioline F
Type de raccordement	Raccordement Push-in
Remarque concernant la connectique	Respectez les valeurs relatives aux sections de conducteur indiquées dans le manuel d'utilisation « Axioline F : système et installation ».
Section de conducteur rigide min.	0,2 mm ²
Section de conducteur rigide max.	1,5 mm ²
Section de conducteur souple min.	0,2 mm ²
Section de conducteur souple max.	1,5 mm ²
Section du conducteur AWG min.	24
Section du conducteur AWG max.	16
Longueur à dénuder	8 mm

Généralités

Type de montage	Profilé
Coloris	gris signalisation A RAL 7042
Poids net	241,3 g
Indication de poids	avec connecteurs et module d'embase de bus
Emplacement pour le montage	au choix (aucune réduction des caractéristiques de la température)

Interfaces

Dénomination	Bus local Axioline F
Quantité	2
Type de raccordement	Module d'embase de bus
Vitesse de transmission	100 MBit/s

Potentiers Axioline

Module E/S - AXL F RTD8 1F - 2688077

Caractéristiques techniques

Potentiels Axioline

Dénomination	Alimentation du bus local Axioline F (U_{BUS})
Tension d'alimentation	5 V DC (via module d'embase de bus)
Courant absorbé	typ. 115 mA
	max. 180 mA
Consommation de puissance	typ. 0,58 W
	max. 0,9 W
Dénomination	Alimentation pour les modules analogiques (U_A)
Tension d'alimentation	24 V DC
Plage de tension d'alimentation	19,2 V DC ... 30 V DC (incl. toutes les tolérances, incl. ondulation)
Courant absorbé	typ. 15 mA
	max. 25 mA
Consommation de puissance	max. 0,6 W
Circuit de protection	Protection antisurtension électronique (35 V, 0,5 s)
	Protection contre inversions de polarité Diode contre inversions de polarité
	Protection contre les transitoires Diode de suppression de tensions transitoires
Consommation de puissance	typ. 0,94 W (U_{BUS} et U_A)
	max. 1,5 W (U_{BUS} et U_A)

Entrées analogiques

Nombre d'entrées	8 (pour capteurs de température résistifs)
Dénomination entrée	Entrées analogiques
Description de l'entrée	Entrées pour capteurs de température résistifs
Type de raccordement	Raccordement Push-in
Technique de raccordement	A 2, 3 ou 4 fils (blindés)
Types de capteurs utilisables (RTD)	Capteurs Pt, Ni, KTY, Cu
Plage de résistance linéaire	0 Ω ... 500 Ω
	0 k Ω ... 5 k Ω
Valeur nominale des sources de courant	1 mA (Pt 100, Ni 100, R_{Lin} 500 Ω ; courant pulsé, cette donnée est valable pendant la phase de balayage)
Visualisation des valeurs mesurées	16 bits (15 bits + signe)
Résolution convertisseur A/D	24 Bit
Dénomination de la protection	Protection contre les courts-circuits, la surcharge des entrées
	Protection des entrées contre les transitoires
	Protection contre les transitoires des alimentations des capteurs
Formats de données	IB IL, compatible S7
Temps de filtre d'entrée	40 ms

Isolation galvanique

Section contrôlée	Alimentation 5 V du bus local (U_{BUS})/alimentation 24 V (périphérie) 500 V AC 50 Hz 1 min.
-------------------	--

Module E/S - AXL F RTD8 1F - 2688077

Caractéristiques techniques

Isolation galvanique

	Alimentation 5 V du bus local (U_{BUS})/terre fonctionnelle 500 V AC 50 Hz 1 min.
	Alimentation 24 V (périphérie) / terre fonctionnelle 500 V AC 50 Hz 1 min.

Normes et spécifications

Immunité ESD (décharges électrostatiques)	Test de l'immunité selon EN 61000-6-2 Décharge d'électricité statique (ESD) EN 61000-4-2/CEI 61000-4-2 Critère B, décharge par contact 6 kV, décharge dans l'air 8 kV
Immunité EF	Test de l'immunité selon EN 61000-6-2 Champs électromagnétiques EN 61000-4-3/CEI 61000-4-3 Critère A, intensité de champ : 10 V/m
Immunité aux salves	Test de l'immunité selon EN 61000-6-2 Transitoires rapides en salves (Burst) EN 61000-4-4/CEI 61000-4-4 Critère B, 2 kV
Immunité aux surtensions	Test de l'immunité selon EN 61000-6-2 Surtension transitoire (Surge) 61000-4-5/CEI 61000-4-5 Critère B, câbles d'alimentation DC : $\pm 0,5$ kV/ $\pm 0,5$ kV (symétrique/non symétrique), ± 1 kV sur câbles d'E/S blindés
Immunité à perturbation conduite	Test de l'immunité selon EN 61000-6-2 Perturbations conduites EN 61000-4-6/CEI 61000-4-6 Critère A; tension d'essai 10 V
Emission	Test de l'émission de bruit selon EN 61000-6-3 Type 1
Contrôles mécaniques	Résistance aux vibrations selon EN 60068-2-6/CEI 60068-2-6 5g
	Chocs selon EN 60068-2-27/CEI 60068-2-27 30g
	Choc prolongé selon EN 60068-2-27/CEI 60068-2-27 10g
Classe de protection	III (CEI 61140, EN 61140, VDE 0140-1)

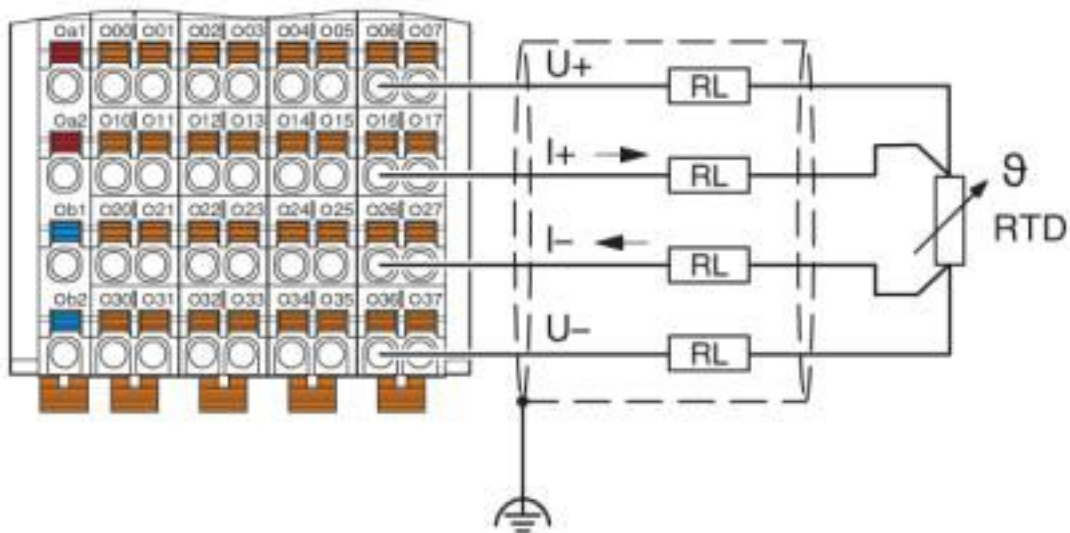
Environmental Product Compliance

REACH SVHC	Lead 7439-92-1
China RoHS	Période d'utilisation conforme (EFUP) : 50 ans
	La déclaration du fabricant dans l'onglet « Téléchargements » contient des informations détaillées sur les substances dangereuses.

Schémas

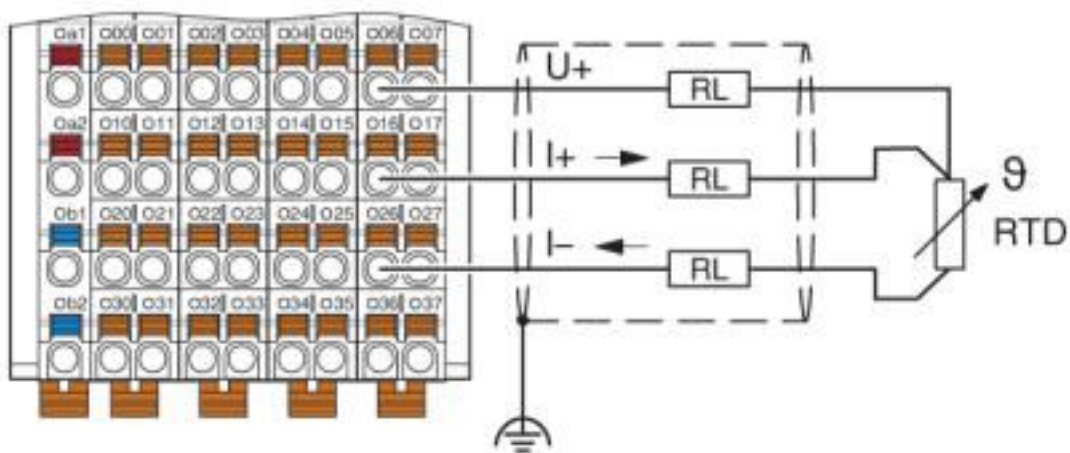
Module E/S - AXL F RTD8 1F - 2688077

Dessin de la connexion



Exemple de raccordement : raccordement à 4 fils

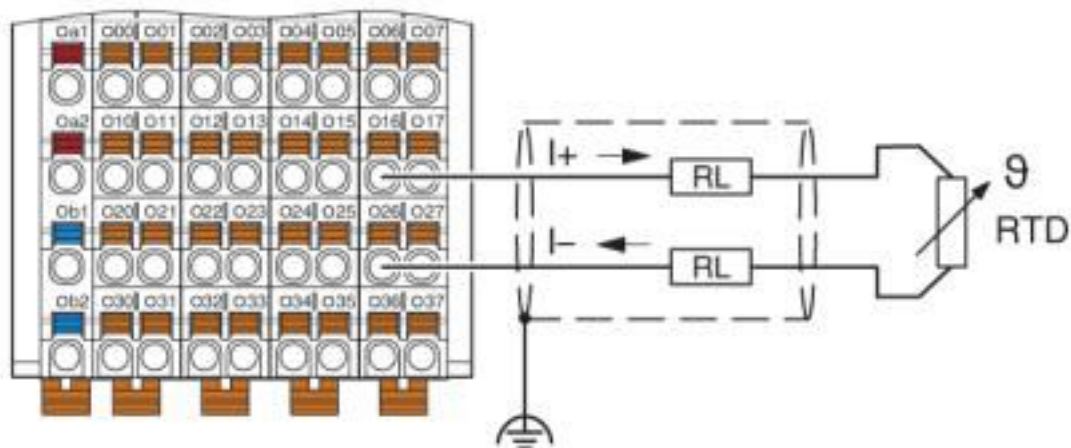
Dessin de la connexion



Exemple de raccordement : raccordement à 3 fils

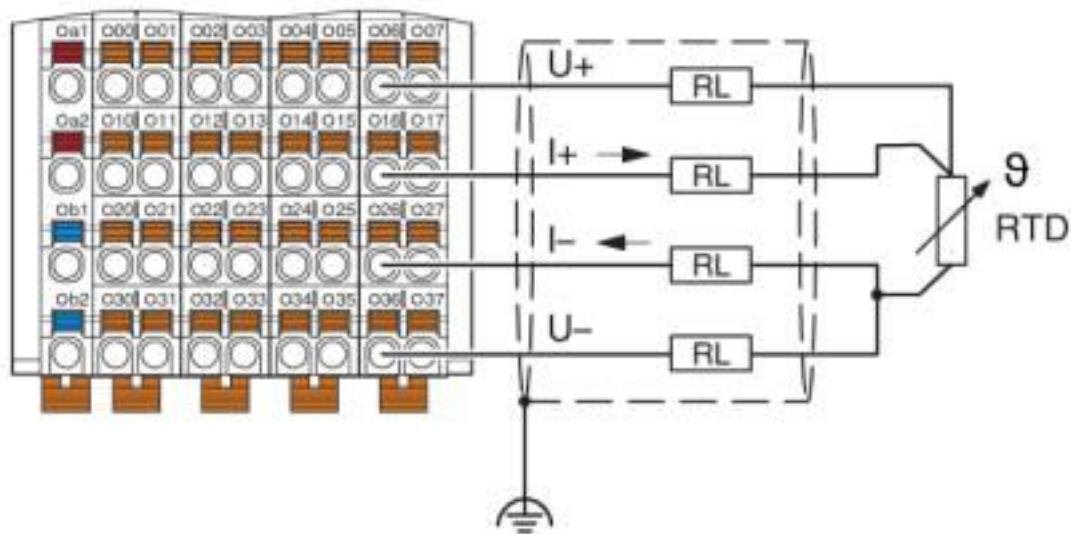
Module E/S - AXL F RTD8 1F - 2688077

Dessin de la connexion



Exemple de raccordement : raccordement à 2 fils

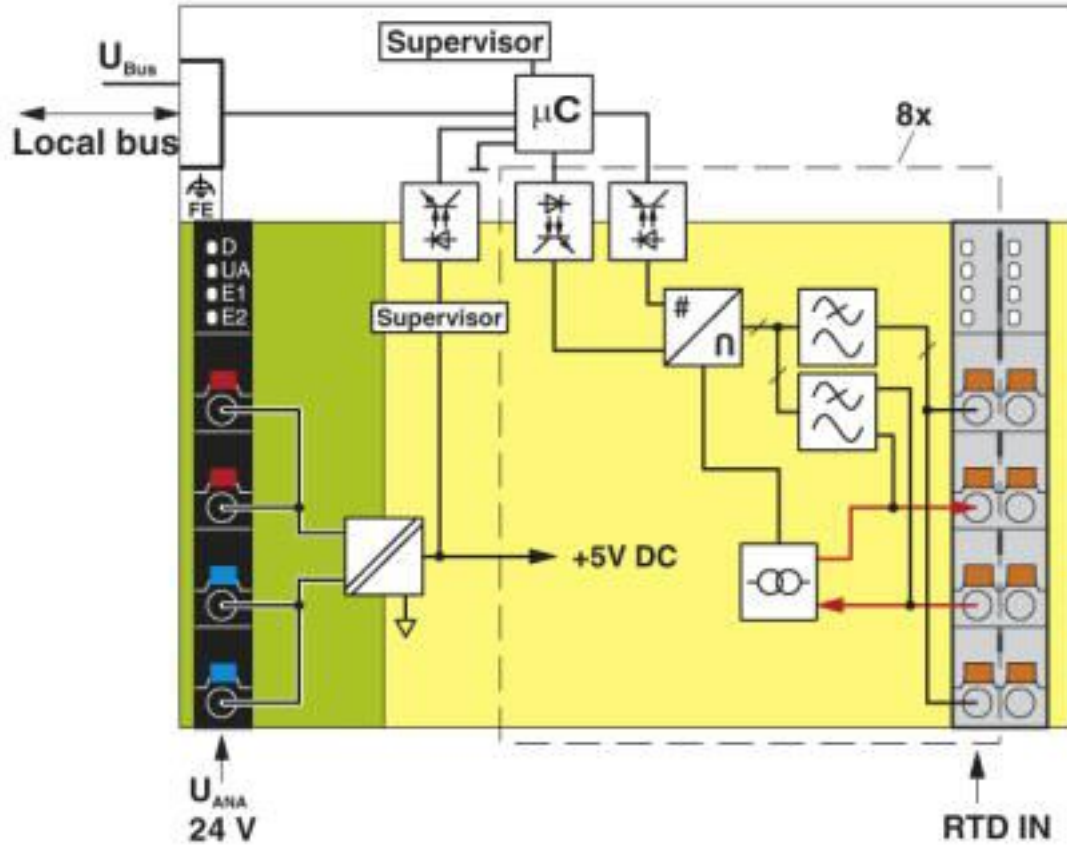
Dessin de la connexion



Exemple de raccordement : raccordement à 4 fils pour capteur à 3 fils avec lignes longues (> 100 m)

Module E/S - AXL F RTD8 1F - 2688077

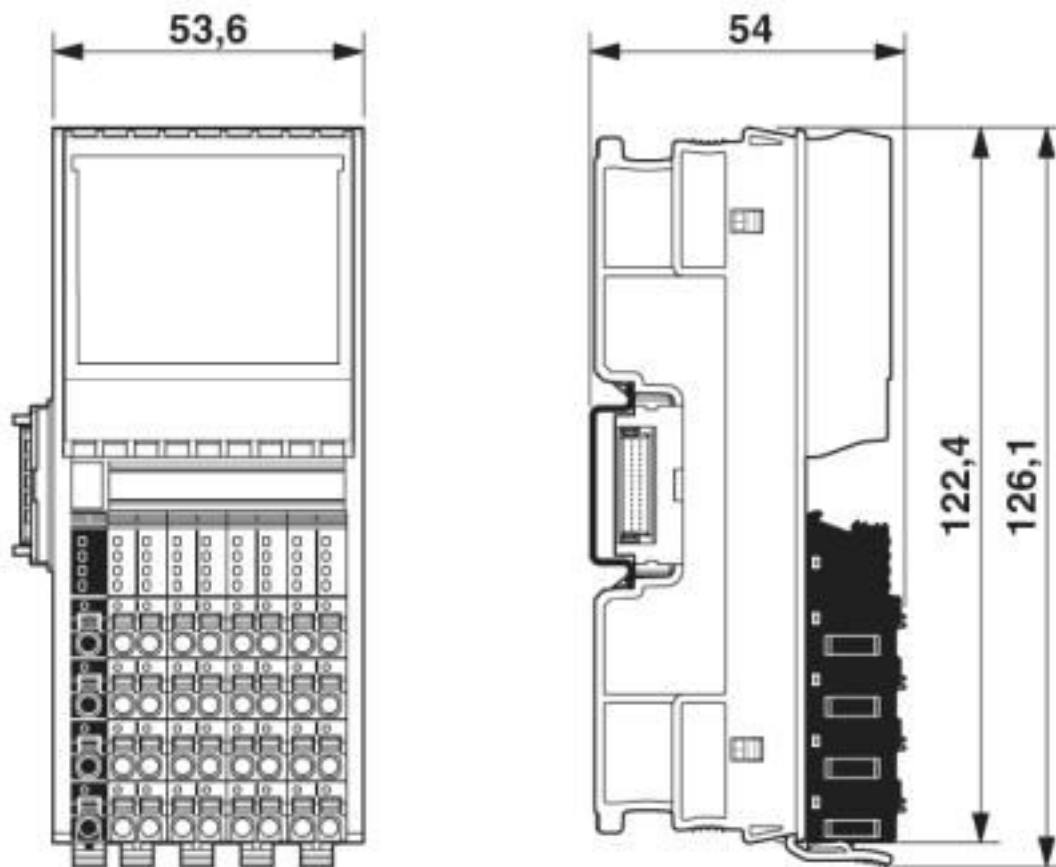
Schéma fonctionnel



Circuit interne des bornes

Module E/S - AXL F RTD8 1F - 2688077

Dessin coté



Dessin coté

Classifications

eCl@ss

eCl@ss 10.0.1	27242601
eCl@ss 11.0	27242601
eCl@ss 4.0	27240400
eCl@ss 4.1	27240400
eCl@ss 5.0	27242200
eCl@ss 5.1	27242600
eCl@ss 6.0	27242600
eCl@ss 7.0	27242601
eCl@ss 8.0	27242601
eCl@ss 9.0	27242601

ETIM

ETIM 3.0	EC001599
ETIM 4.0	EC001599

Module E/S - AXL F RTD8 1F - 2688077

Classifications

ETIM

ETIM 5.0	EC001596
ETIM 6.0	EC001596
ETIM 7.0	EC001596

UNSPSC

UNSPSC 6.01	43172015
UNSPSC 7.0901	43201404
UNSPSC 11	39121311
UNSPSC 12.01	39121311
UNSPSC 13.2	32151602
UNSPSC 18.0	32151602
UNSPSC 19.0	32151602
UNSPSC 20.0	32151602
UNSPSC 21.0	32151602

Homologations




Homologations

Homologations

PRS / BV / LR / KR / NK / ABS / BSH / RINA / EAC / DNV GL / UL Listed / cUL Listed / cULus Listed

Homologations Ex

Détails des approbations

PRS		http://www.prs.pl/	TE/2239/880590/19
BV		http://www.veristar.com/portal/veristarinfo/generalinfo/approved/approvedProducts/equipmentAndMaterials	36433/B1 BV
LR		http://www.lr.org/en	LR2001902TA

Module E/S - AXL F RTD8 1F - 2688077

Homologations

KR		http://www.krs.co.kr/eng/main/main.aspx	HMB17372-AC002
----	--	---	----------------

NK		http://www.classnk.or.jp/hp/en/	14A006
----	--	---	--------

ABS		http://www.eagle.org/eagleExternalPortalWEB/	18-HG1767360-PDA
-----	--	---	------------------

BSH			840
-----	--	--	-----

RINA		http://www.rina.org/en	ELE030120XG
------	--	---	-------------

EAC			EAC-Zulassung
-----	--	--	---------------

DNV GL		https://approvalfinder.dnvgl.com/	TAA00000DF
--------	--	---	------------

UL Listed		http://database.ul.com/cgi-bin/XYV/template/LISEXT/1FRAME/index.htm	FILE E 238705
-----------	--	---	---------------

cUL Listed		http://database.ul.com/cgi-bin/XYV/template/LISEXT/1FRAME/index.htm	FILE E 238705
------------	--	---	---------------

cULus Listed			
--------------	--	--	--

Accessoires

Accessoires

Connecteur sur profilé

Module E/S - AXL F RTD8 1F - 2688077

Accessoires

Connecteurs pour câbles de bus - AXL F BS F - 2688129



Module d'interface de bus AxioLine F pour boîtier de type F

Raccordement de blindage

Raccordement blindage - AXL SHIELD SET - 2700518



Kit de raccordement de blindage AxioLine (comprend 2 supports de profilés de blindage et 2 raccords pour blindage SK 5)

Repérage d'appareils

Etiquette - EMT (35X46)R - 0801604



Etiquette, pour la gamme AxioLine F de Phoenix Contact, Rouleau, blanc, vierge, repérable avec : THERMOMARK ROLLMASTER 300/600, THERMOMARK X1.2, THERMOMARK ROLL X1, THERMOMARK ROLL 2.0, THERMOMARK ROLL, type de montage: encliquetage dans le porte-repère, surface utile: 35 x 46 mm, Nombre d'étiquettes: 500

Repère pour borne vierge

Repérage ZB - ZB 20,3 AXL UNPRINTED - 0829579



Repérage pour AxioLine F (repérage sur l'appareil), au pas de 2 x 20,3 mm, vierge, 25 éléments, pour le repérage individuel avec B-STIFT 0,8, X-PEN ou CMS-P1-PLOTTER

Repérage ZB, plat - ZBF 10/5,8 AXL UNPRINTED - 0829580



Repérage ZB, plat, Rubans, blanc, vierge, repérable avec : PLOTMARK, CMS-P1-PLOTTER, type de montage: encliquetage dans la rainure de repérage plate, pour bloc de jonction au pas de : 10,15 mm, surface utile: 4 fois 10,15 x 5 mm et 1 fois 5,8 x 5 mm, Nombre d'étiquettes: 50

