

Accumulateur d'énergie - UPS-BAT/VRLA/24DC/7.2AH - 2320319

Remarque : les données indiquées ici sont tirées du catalogue en ligne. Vous trouverez toutes les informations et données dans la documentation utilisateur. Les conditions générales d'utilisation pour les téléchargements sur Internet sont applicables. (<http://phoenixcontact.fr/download>)

Accumulateur d'énergie, AGM au plomb, technologie VRLA, 24 V DC, 7,2 Ah, changement de batterie sans outil, détection automatique et communication avec QUINT UPS-IQ

Description du produit

Un communication constante avec QUINT UPS permet une surveillance continue et une gestion intelligente. Grâce à la détection automatique de l'accumulateur d'énergie et le remplacement sans outil en cours de fonctionnement, il est possible de procéder à une installation rapide. Les accumulateurs d'énergie pour QUINT UPS avec technologie IQ quittent l'entrepôt pour arriver à bon port au complet.

Avantages

- Durées de sauvegarde maximales
- Technologie plomb AGM (Absorbent Glass Mat)



Données commerciales

Unité de conditionnement	1 pc
Poids par pièce (hors emballage)	7 599,000 GRM
Numéro du tarif douanier	85072080
Pays d'origine	Chine

Caractéristiques techniques

Cotes

Largeur	135 mm
Hauteur	202 mm
Profondeur	110 mm

Conditions d'environnement

Indice de protection	IP20
Température ambiante (fonctionnement)	0 °C ... 40 °C
Température ambiante (stockage/transport)	-15 °C ... 40 °C
Humidité de l'air max. admissible (service)	≤ 95 %
Degré de pollution	2

Données d'entrée

Tension d'entrée nominale	24 V DC
---------------------------	---------

Accumulateur d'énergie - UPS-BAT/VRLA/24DC/7.2AH - 2320319

Caractéristiques techniques

Données d'entrée

Temps de sauvegarde	10 min. (20 A)
	3 min. (40 A)

Données de sortie

Tension de sortie nominale	24 V DC
Intensité de sortie I_{max}	50 A
Montage en parallèle autorisé	5
Connectabilité en série	Non
Fusible de sortie	2x 25 A

Généralités

Technologie IQ	oui
Elimination	Les piles usagées ne doivent pas être jetées aux ordures ménagères mais être éliminées conformément aux prescriptions nationales en vigueur. Il est également possible de les restituer à Phoenix Contact ou au fabricant.
Poids net	5,9 kg
Support d'enregistrement	Plomb AGM
Indice de protection	IP20
Classe de protection	III
Emplacement pour le montage	Profilé horizontal NS 35, EN 60715

Normes

Norme – sécurité électrique	EN 60950-1/VDE 0805 (SELV)
Norme – Equipement électronique des installations à courant fort	EN 50178/VDE 0160 (PELV)

Conformité/homologations

Homologations UL	UL/C-UL Listed UL 508
	Norme UL/C-UL Recognized UL 60950-1
	UL ANSI/ISA-12.12.01 classe I, division 2, groupes A, B, C, D (site dangereux)
Homologation construction navale	DNV GL (EMC A), ABS
Homologation VdS	G 193046

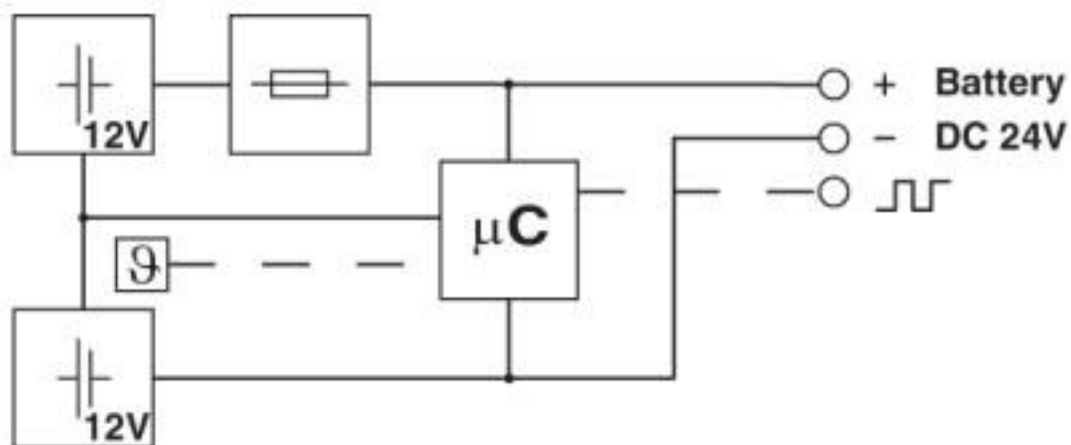
Environmental Product Compliance

REACH SVHC	Lead 7439-92-1
China RoHS	Période d'utilisation conforme (EFUP) : 3 ans
	La déclaration du fabricant dans l'onglet « Téléchargements » contient des informations détaillées sur les substances dangereuses.

Schémas

Accumulateur d'énergie - UPS-BAT/VRLA/24DC/7.2AH - 2320319

Schéma fonctionnel



Classifications

eCl@ss

eCl@ss 10.0.1	27050403
eCl@ss 4.0	27040600
eCl@ss 4.1	27040600
eCl@ss 5.0	27040600
eCl@ss 5.1	27040600
eCl@ss 6.0	27040600
eCl@ss 7.0	27050403
eCl@ss 8.0	27050403
eCl@ss 9.0	27050403

ETIM

ETIM 2.0	EC000382
ETIM 3.0	EC000382
ETIM 4.0	EC000357
ETIM 5.0	EC000357
ETIM 6.0	EC000357
ETIM 7.0	EC000357

UNSPSC

UNSPSC 6.01	30211510
UNSPSC 7.0901	39121011
UNSPSC 11	39121011
UNSPSC 12.01	39121011
UNSPSC 13.2	26111715
UNSPSC 18.0	26111715
UNSPSC 19.0	26111715
UNSPSC 20.0	26111715

Accumulateur d'énergie - UPS-BAT/VRLA/24DC/7.2AH - 2320319

Classifications

UNSPSC

UNSPSC 21.0	26111715
-------------	----------

Homologations

Homologations

Homologations

DNV GL / PRS / BV / LR / ABS / UL Listed / UL Recognized / cUL Recognized / cUL Listed / EAC / cULus Recognized / cULus Listed

Homologations Ex

UL Listed / cUL Listed / cULus Listed

Détails des approbations

DNV GL		https://approvalfinder.dnvgl.com/	TAA0000265
Tension nominale UN		500 V	
Intensité nominale IN		41 A	
mm ² /AWG/kcmil		6	

PRS		http://www.prs.pl/	TE/2103/880590/16
-----	--	---	-------------------

BV		http://www.veristar.com/portal/veristarinfo/generalinfo/approved/approvedProducts/equipmentAndMaterials	41516/A0 BV
----	--	---	-------------

LR		http://www.lr.org/en	17/20032
----	--	---	----------

ABS		http://www.eagle.org/eagleExternalPortalWEB/	15-GD1438179-PDA
-----	--	---	------------------

UL Listed		http://database.ul.com/cgi-bin/XYV/template/LISEXT/1FRAME/index.htm	FILE E 123528
-----------	--	---	---------------

Accumulateur d'énergie - UPS-BAT/VRLA/24DC/7.2AH - 2320319

Homologations

UL Recognized		http://database.ul.com/cgi-bin/XYV/template/LISEXT/1FRAME/index.htm	FILE E 211944
---------------	--	---	---------------

cUL Recognized		http://database.ul.com/cgi-bin/XYV/template/LISEXT/1FRAME/index.htm	FILE E 211944
----------------	--	---	---------------

cUL Listed		http://database.ul.com/cgi-bin/XYV/template/LISEXT/1FRAME/index.htm	FILE E 123528
------------	--	---	---------------

EAC			DE.A*81.*10695
-----	--	--	----------------

cULus Recognized			
------------------	--	--	--

cULus Listed			
--------------	--	--	--

Accessoires

Accessoires

Adaptateur de montage

Adaptateur de montage - QUINT-ADAPTER/4 - 2866857

Adaptateur de montage pour QUINT-BAT/24 DC... sur profilé de 35 mm



Fusible

Accumulateur d'énergie - UPS-BAT/VRLA/24DC/7.2AH - 2320319

Accessoires

Fusible - SI FORM C 25 A DIN 72581 - 0913757



Fusibles plats, forme C, code couleur : blanc, intensité nominale : 25 A

Fusible - FUSE 25A/32V ATOF - 2908366



Fusible, intensité nominale : 25 A, longueur : 19,1 mm, largeur : 5 mm, hauteur : 18,8 mm

Unité de batterie

Batterie de rechange à alimentation secourue - UPS-BAT-KIT-VRLA 2X12V/7,2AH - 2908234

Batterie de rechange pour accumulateur d'énergie UPS-BAT/VRLA...
