

## Accumulateur d'énergie - UPS-BAT/VRLA/24DC/1.3AH - 2320296

Remarque : les données indiquées ici sont tirées du catalogue en ligne. Vous trouverez toutes les informations et données dans la documentation utilisateur. Les conditions générales d'utilisation pour les téléchargements sur Internet sont applicables. (<http://phoenixcontact.fr/download>)



Accumulateur d'énergie, AGM au plomb, technologie VRLA, 24 V DC, 1,3 Ah, changement de batterie sans outil, détection automatique et communication avec QUINT UPS-IQ

### Description du produit

Un communication constante avec QUINT UPS permet une surveillance continue et une gestion intelligente. Grâce à la détection automatique de l'accumulateur d'énergie et le remplacement sans outil en cours de fonctionnement, il est possible de procéder à une installation rapide. Les accumulateurs d'énergie pour QUINT UPS avec technologie IQ quittent l'entrepôt pour arriver à bon port au complet.

### Avantages

- ✓ Durées de sauvegarde maximales
- ✓ Technologie plomb AGM (Absorbent Glass Mat)



### Données commerciales

Unité de conditionnement	1 pc
Poids par pièce (hors emballage)	1 700,000 GRM
Numéro du tarif douanier	85072080
Pays d'origine	Chine

### Caractéristiques techniques

#### Cotes

Largeur	54 mm
Hauteur	157 mm
Profondeur	113 mm

#### Conditions d'environnement

Indice de protection	IP20
Température ambiante (fonctionnement)	0 °C ... 40 °C
Température ambiante (stockage/transport)	0 °C ... 40 °C
Humidité de l'air max. admissible (service)	95 %
Degré de pollution	2

#### Données d'entrée

Tension d'entrée nominale	24 V DC
---------------------------	---------

# Accumulateur d'énergie - UPS-BAT/VRLA/24DC/1.3AH - 2320296

## Caractéristiques techniques

### Données d'entrée

Temps de sauvegarde	20 min. (2 A)
	5 min. (5 A)

### Données de sortie

Tension de sortie nominale	24 V DC
Intensité de sortie $I_{max}$	15 A
Montage en parallèle autorisé	5
Connectabilité en série	Non
Fusible de sortie	1x 15 A

### Généralités

Technologie IQ	oui
Elimination	Les piles usagées ne doivent pas être jetées aux ordures ménagères mais être éliminées conformément aux prescriptions nationales en vigueur. Il est également possible de les restituer à Phoenix Contact ou au fabricant.
Poids net	1,7 kg
Support d'enregistrement	Plomb AGM
Indice de protection	IP20
Classe de protection	III
Emplacement pour le montage	Profilé horizontal NS 35, EN 60715

### Normes

Norme – sécurité électrique	EN 60950-1/VDE 0805 (SELV)
Norme – Equipement électronique des installations à courant fort	EN 50178/VDE 0160 (PELV)

### Conformité/homologations

Homologations UL	UL/C-UL Listed UL 508
	Norme UL/C-UL Recognized UL 60950-1
	UL ANSI/ISA-12.12.01 classe I, division 2, groupes A, B, C, D (site dangereux)
Homologation VdS	G 196049

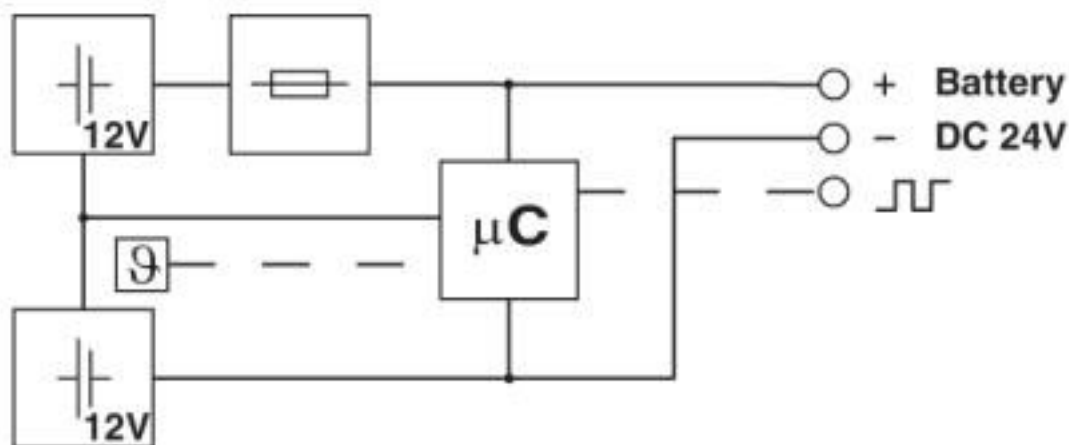
### Environmental Product Compliance

REACH SVHC	Lead 7439-92-1
China RoHS	Période d'utilisation conforme (EFUP) : 3 ans
	La déclaration du fabricant dans l'onglet « Téléchargements » contient des informations détaillées sur les substances dangereuses.

### Schémas

# Accumulateur d'énergie - UPS-BAT/VRLA/24DC/1.3AH - 2320296

Schéma fonctionnel



## Classifications

### eCl@ss

eCl@ss 10.0.1	27050403
eCl@ss 4.0	27040600
eCl@ss 4.1	27040600
eCl@ss 5.0	27040600
eCl@ss 5.1	27040600
eCl@ss 6.0	27040600
eCl@ss 7.0	27050403
eCl@ss 8.0	27050403
eCl@ss 9.0	27050403

### ETIM

ETIM 2.0	EC000382
ETIM 3.0	EC000382
ETIM 4.0	EC000357
ETIM 5.0	EC000357
ETIM 6.0	EC000357
ETIM 7.0	EC000357

### UNSPSC

UNSPSC 6.01	30211510
UNSPSC 7.0901	39121011
UNSPSC 11	39121011
UNSPSC 12.01	39121011
UNSPSC 13.2	26111715
UNSPSC 18.0	26111715
UNSPSC 19.0	26111715
UNSPSC 20.0	26111715

# Accumulateur d'énergie - UPS-BAT/VRLA/24DC/1.3AH - 2320296

## Classifications

### UNSPSC

UNSPSC 21.0	26111715
-------------	----------

## Homologations

### Homologations

#### Homologations

UL Listed / UL Recognized / cUL Recognized / cUL Listed / EAC / cULus Recognized / cULus Listed

#### Homologations Ex

UL Listed / cUL Listed / cULus Listed

## Détails des approbations

UL Listed		<a href="http://database.ul.com/cgi-bin/XYV/template/LISEXT/1FRAME/index.htm">http://database.ul.com/cgi-bin/XYV/template/LISEXT/1FRAME/index.htm</a>	FILE E 123528
-----------	--	---	---------------

UL Recognized		<a href="http://database.ul.com/cgi-bin/XYV/template/LISEXT/1FRAME/index.htm">http://database.ul.com/cgi-bin/XYV/template/LISEXT/1FRAME/index.htm</a>	FILE E 211944
---------------	--	---	---------------

cUL Recognized		<a href="http://database.ul.com/cgi-bin/XYV/template/LISEXT/1FRAME/index.htm">http://database.ul.com/cgi-bin/XYV/template/LISEXT/1FRAME/index.htm</a>	FILE E 211944
----------------	--	---	---------------

cUL Listed		<a href="http://database.ul.com/cgi-bin/XYV/template/LISEXT/1FRAME/index.htm">http://database.ul.com/cgi-bin/XYV/template/LISEXT/1FRAME/index.htm</a>	FILE E 123528
------------	--	---	---------------

EAC			DE.A*81.*10695
-----	--	--	----------------

cULus Recognized			
------------------	--	--	--

cULus Listed			
--------------	--	--	--

## Accumulateur d'énergie - UPS-BAT/VRLA/24DC/1.3AH - 2320296

### Accessoires

Accessoires

Adaptateur de profilé

Adaptateur de montage sur profilé - UTA 107 - 2853983

Adaptateur universel pour profilés pour visser des appareillages électriques



---

### Fusible

Fusible - FUSE 15A/32V FK1 - 2908360



Fusible, intensité nominale : 15 A, longueur : 11,9 mm, largeur : 3,8 mm, hauteur : 16,2 mm

---

### Unité de batterie

Batterie de rechange à alimentation secourue - UPS-BAT-KIT-VRLA 2X12V/1,3AH - 2908665



Batterie de rechange pour accumulateur d'énergie UPS-BAT/VRLA...