

Traversée de paroi - SACC-E-M12FS-5CON-PG9/0,5 - 1671098

Remarque : les données indiquées ici sont tirées du catalogue en ligne. Vous trouverez toutes les informations et données dans la documentation utilisateur. Les conditions générales d'utilisation pour les téléchargements sur Internet sont applicables. (<http://phoenixcontact.fr/download>)




Connecteur femelle encastrable pour capteurs et actionneurs, 5 pôles, M12, détrompage A, montage vissé/ sur face avant, filetage Pg9, avec cordon TPE de 0,5 m, 5x 0,34 mm²

Avantages

- ✓ Prééquipés avec torons pour une utilisation immédiate
- ✓ Confections et longueurs de torons spécifiques au client disponibles
- ✓ Coulé du côté des torons pour une étanchéité optimale
- ✓ Tous les détrompages et les schémas des pôles actuels pour la transmission de signaux, de données et de puissance avec un design uniforme
- ✓ Pour une haute sécurité de transmission : raccordement de blindage sur le boîtier avec écrou CEM en option



Données commerciales

Unité de conditionnement	1 pc
GTIN	 4 017918 134945
GTIN	4017918134945
Poids par pièce (hors emballage)	22,400 GRM
Numéro du tarif douanier	85444290
Pays d'origine	Allemagne

Caractéristiques techniques

Cotes

Longueur du câble	0,5 m
-------------------	-------

Conditions d'environnement

Température ambiante (fonctionnement)	-25 °C ... 85 °C (connecteur mâle / femelle)
	-25 °C ... 85 °C (connecteur mâle / femelle)
Indice de protection	IP67

Généralités

Remarque	3) Les valeurs électriques et mécaniques indiquées supposent une paire de connecteurs correctement verrouillée et montée. Si le connecteur
----------	--

Traversée de paroi - SACC-E-M12FS-5CON-PG9/0,5 - 1671098

Caractéristiques techniques

Généralités

	est déverrouillé, les conditions d'environnement exposées et qu'il existe un danger de pollution, le connecteur doit être doté d'un cache de protection \geq IP54. Il convient par ailleurs de prendre en considération les influences dues aux conducteurs, aux câbles ou au montage sur C.I.
Courant de référence à 40 °C	4 A
Tension de référence	60 V
Tension de choc assignée	1,5 kV
Nombre de pôles	5
Résistance d'isolement	$> 100 \text{ M}\Omega$
Détrompage	A - standard
Normes / Spécifications	Connecteur M12 CEI 61076-2-101
Affichage d'état	Non
Catégorie de surtension	II
Degré de pollution	3
Type de raccordement	Cordons individuels
Cycles d'enfichage	≥ 100
Couple de serrage	3 Nm ... 4 Nm (Côté châssis)
Type de montage	Montage sur face avant Pg9
Type de filetage	Pg9

Matériau

Classe d'inflammabilité selon UL 94	V0
Matériau de contact	CuZn
Matériau de surface du contact	Ni/Au
Matériau de porte-contacts	PA66
Matériau de la molette	laiton, nickelé
Matériau du joint	FKM

Câble

Type de câble	Cordon TPE
Section du conducteur	0,34 mm ²
AWG ligne de signaux	22
Structure du conducteur ligne de signal	7x 0,25 mm
Diamètre du fil avec isolant	1,2 mm \pm 0,07 mm
Epaisseur isolement	0,21 mm (Isolant de fil)
Coloris des fils	noir, marron, bleu, blanc, gris
Matériau Isolant du fil	TPE
Matériau conducteur	Cordon Cu étamé
Normes/prescriptions	Connecteur M12 CEI 61076-2-101
Résistance d'isolement	$\geq 20 \text{ M}\Omega \cdot \text{km}$
Résistance du conducteur	$\leq 57,6 \text{ }\Omega/\text{km}$
Tension nominale câble	300 V
Tension d'essai câble	2000 V AC

Traversée de paroi - SACC-E-M12FS-5CON-PG9/0,5 - 1671098

Caractéristiques techniques

Câble

Température ambiante (fonctionnement)	-40 °C ... 85 °C (câble, pose fixe)
	-25 °C ... 85 °C (câble, pose souple)

Normes et spécifications

Normes/prescriptions	Connecteur M12 CEI 61076-2-101
Classe d'inflammabilité selon UL 94	V0
Consigne de sécurité	AVERTISSEMENT : les connecteurs ne doivent pas être déconnectés ou connectés sous charge. Un non-respect et une utilisation non conforme peuvent conduire à des dommages matériels et/ou corporels.
	<ul style="list-style-type: none"> • AVERTISSEMENT : ne mettre en service que des produits en parfait état de fonctionnement. Vérifier régulièrement que les produits ne présentent aucun dommage. Mettre immédiatement les produits défectueux hors service. Remplacer les produits endommagés. Toute réparation est impossible.
	<ul style="list-style-type: none"> • AVERTISSEMENT : l'installation et l'utilisation du produit sont strictement réservées à des électriciens professionnels qualifiés en tenant compte des consignes de sécurité suivantes. Le personnel qualifié doit être familiarisé avec les principes de base de l'électrotechnique. Il doit être en mesure de reconnaître et d'éviter les dangers. Le symbole correspondant sur l'emballage indique qu'un personnel qualifié en électrotechnique est requis pour l'installation et l'exploitation.
	<ul style="list-style-type: none"> • Les produits sont destinés à une utilisation dans les domaines de la construction d'appareils électriques, d'installations et d'automates.
	<ul style="list-style-type: none"> • Lors de l'utilisation des connecteurs à l'extérieur, ces derniers doivent être tout particulièrement protégés des influences environnementales.
	<ul style="list-style-type: none"> • Il est interdit de manipuler ou d'ouvrir les produits confectionnés de manière inadéquate.
	<ul style="list-style-type: none"> • Utiliser uniquement des contre-fiches avec les spécifications des normes indiquées dans les caractéristiques techniques (p. ex. celles indiquées dans les accessoires du produit sur le web à l'adresse phoenixcontact.com/products).
	<ul style="list-style-type: none"> • En cas d'utilisation directe du produit en relation avec des marques étrangères, la responsabilité incombe à l'utilisateur.
	<ul style="list-style-type: none"> • Pour des tensions de service > 50 VAC, les boîtiers de connecteurs conducteurs doivent être mis à la terre
	<ul style="list-style-type: none"> • Lors de la pose du conducteur, veiller à ce que la charge de traction exercée sur les connecteurs ne soit pas supérieure aux limites normatives fixées.
	<ul style="list-style-type: none"> • Tenir compte des caractéristiques techniques correspondantes. Les indications peuvent être trouvées aux emplacements suivants : <ul style="list-style-type: none"> o Sur le produit o Sur l'étiquette d'emballage o Dans la documentation fournie o Sur le web à l'adresse phoenixcontact.com/products dans le produit
	<ul style="list-style-type: none"> • Utiliser uniquement les outils recommandés par Phoenix Contact
	<ul style="list-style-type: none"> • Protéger les connecteurs non enfichés avec un cache de protection. Les accessoires adéquats sont disponibles dans le domaine des accessoires de l'article sur le web à l'adresse phoenixcontact.com/products dans le produit
	<ul style="list-style-type: none"> • Veiller à ce que la terre fonctionnelle ou de protection soit raccordée correctement.

Traversée de paroi - SACC-E-M12FS-5CON-PG9/0,5 - 1671098

Caractéristiques techniques

Normes et spécifications

	<ul style="list-style-type: none">• Pour la combinaison de plusieurs circuits électriques dans un câble et/ou un connecteur, les normes suivantes s'appliquent : VDE 0100/1.97 § 411.1.3.2 et DIN EN 60 204/11.98 § 14.1.3
	<ul style="list-style-type: none">• En mode de fonctionnement normal, le connecteur se réchauffe. En fonction des conditions ambiantes, la surface du connecteur peut continuer à se réchauffer. Dans ce cas, il incombe à l'utilisateur d'apposer les panneaux d'avertissement (ex. DIN EN ISO 13732-1:2008-12).

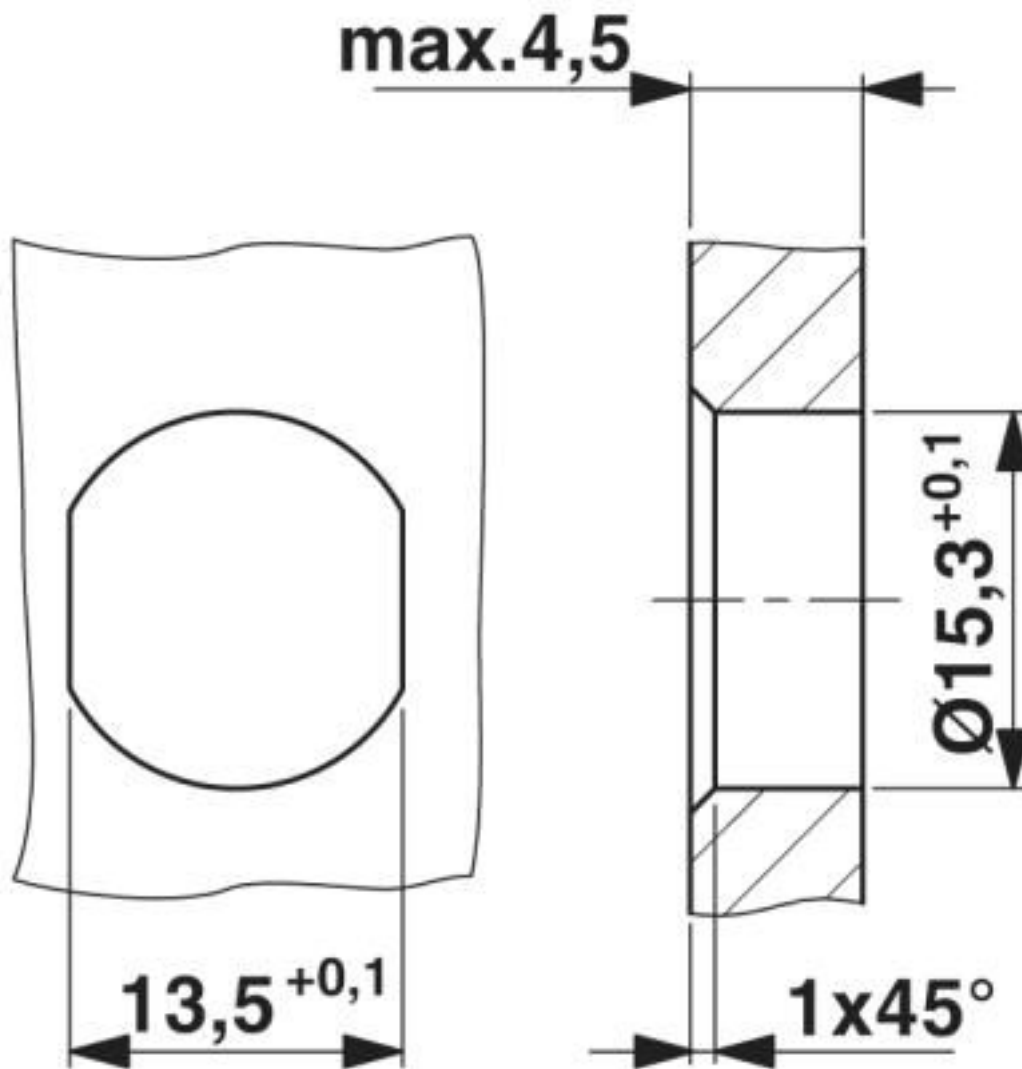
Environmental Product Compliance

China RoHS	Période d'utilisation conforme : illimitée = EFUP-e
	Aucune substance dangereuse dépassant les valeurs seuils ;

Schémas

Traversée de paroi - SACC-E-M12FS-5CON-PG9/0,5 - 1671098

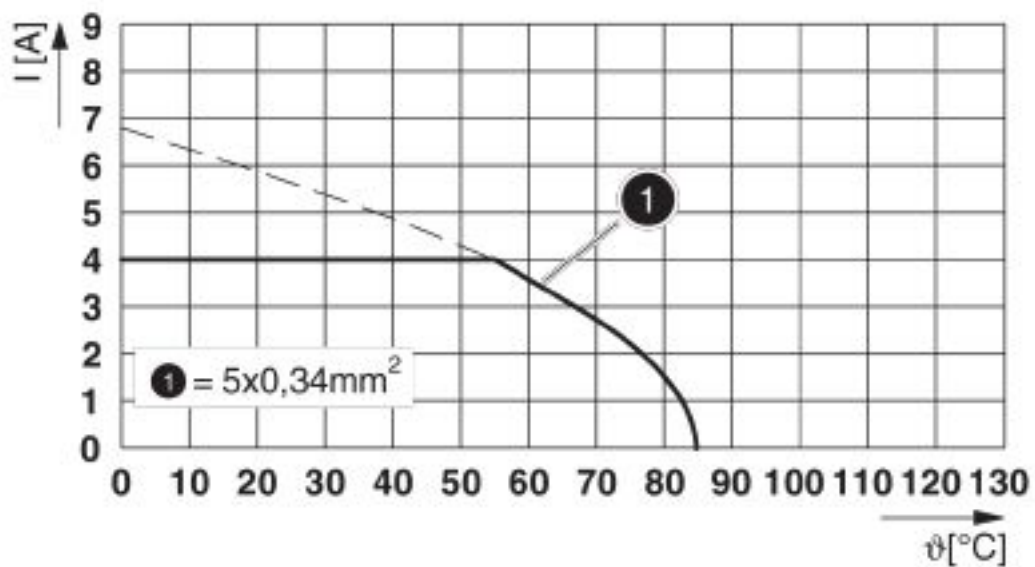
Dessin coté



Découpe du boîtier pour filet de fixation Pg9, paroi de montage avec perçage traversant (alternativement avec surface de protection anti-torsion)

Traversée de paroi - SACC-E-M12FS-5CON-PG9/0,5 - 1671098

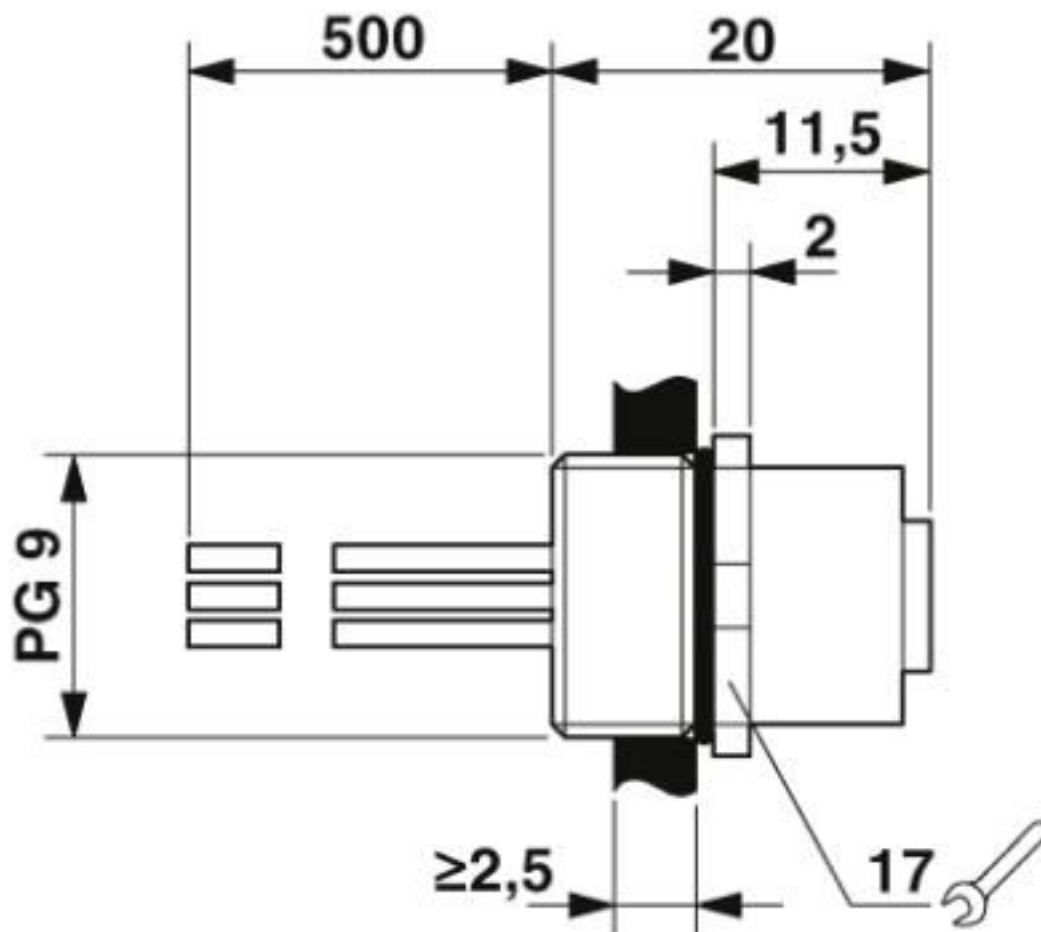
Diagramme



I = intensité, T = température ambiante

Traversée de paroi - SACC-E-M12FS-5CON-PG9/0,5 - 1671098

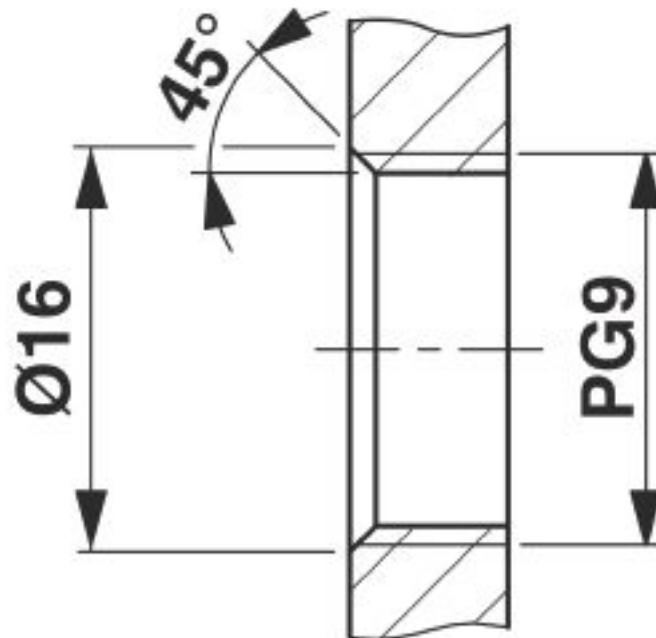
Dessin coté



Connecteurs encastrables M12

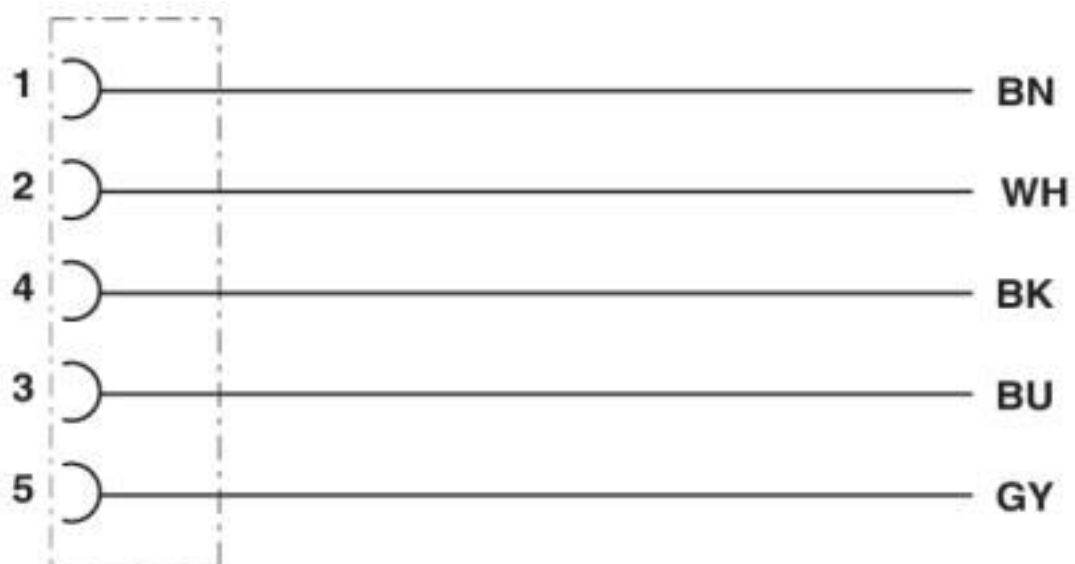
Traversée de paroi - SACC-E-M12FS-5CON-PG9/0,5 - 1671098

Dessin coté



Découpe du boîtier pour filet de fixation Pg9, paroi de montage avec filetage

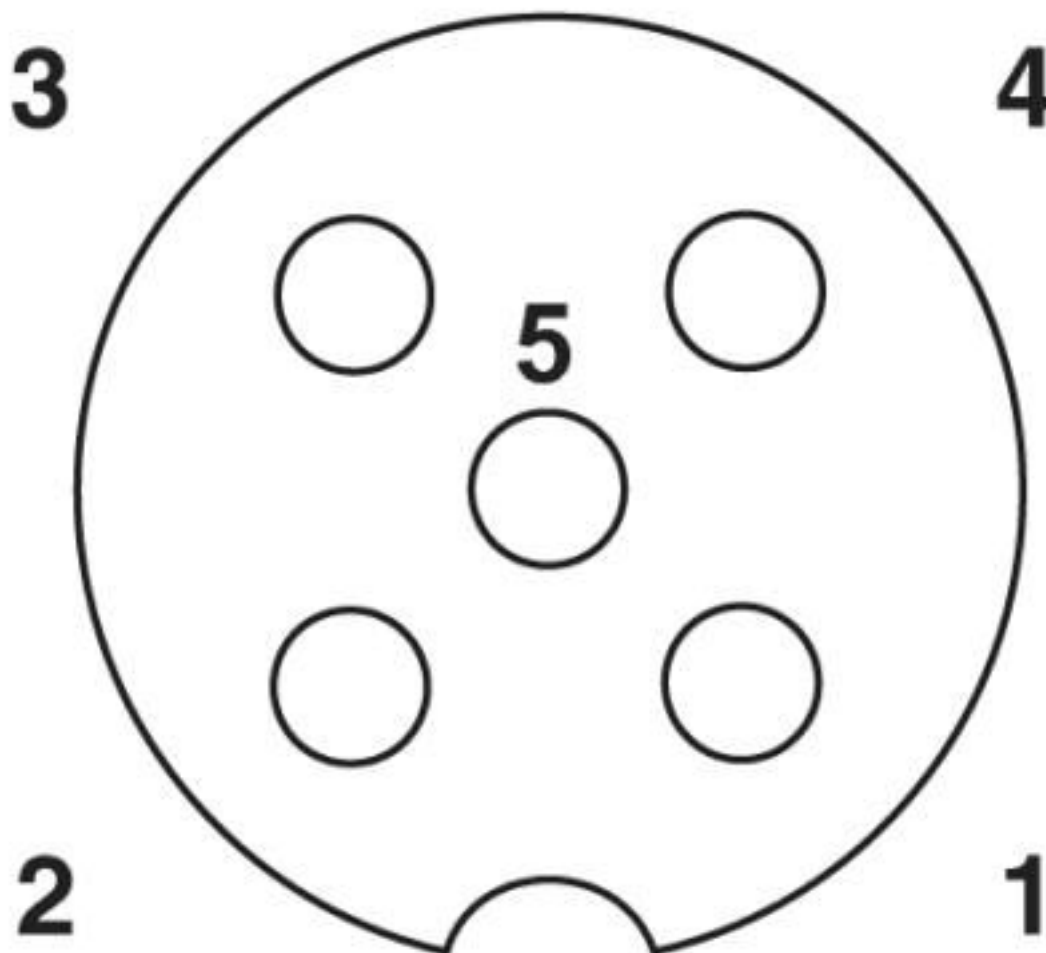
Schéma de connexion



Disposition des contacts des connecteurs M12 mâles et femelles

Traversée de paroi - SACC-E-M12FS-5CON-PG9/0,5 - 1671098

Dessin schématique



Brochage connecteur femelle M12, 5 pôles, détrompage A, vue côté femelle

Classifications

eCl@ss

eCl@ss 10.0.1	27440102
eCl@ss 11.0	27440102
eCl@ss 4.0	27140800
eCl@ss 4.1	27140800
eCl@ss 5.0	27143400
eCl@ss 5.1	27143400
eCl@ss 6.0	27279200
eCl@ss 7.0	27440103
eCl@ss 8.0	27440103
eCl@ss 9.0	27440102

Traversée de paroi - SACC-E-M12FS-5CON-PG9/0,5 - 1671098

Classifications

ETIM

ETIM 2.0	EC001297
ETIM 3.0	EC002061
ETIM 4.0	EC002062
ETIM 5.0	EC002061
ETIM 6.0	EC002061

UNSPSC

UNSPSC 6.01	31251501
UNSPSC 7.0901	31251501
UNSPSC 11	31251501
UNSPSC 12.01	31251501
UNSPSC 13.2	39121413
UNSPSC 18.0	39121413
UNSPSC 19.0	39121413
UNSPSC 20.0	39121413
UNSPSC 21.0	39121413

Homologations

Homologations

Homologations

EAC / cULus Recognized

Homologations Ex

Détails des approbations

EAC		B.01687
-----	--	---------

cULus Recognized		http://database.ul.com/cgi-bin/XYV/template/LISEXT/1FRAME/index.htm	E221474-20140616
Tension nominale UN	60 V		
Intensité nominale IN	4 A		
mm ² /AWG/kcmil	22-20		

Traversée de paroi - SACC-E-M12FS-5CON-PG9/0,5 - 1671098

Accessoires

Accessoires

Connecteur circulaire (côté appareil)

Ecrou plat - SACC-E-MU-PG9 - 1504084



Ecrou plat avec filetage Pg9

Joint

Joint plat - SACC-PG9-SEAL CLM - 1556320



Joint plat Pg9, pour connecteur encastrable M12, montage sur la face arrière avec filet de fixation Pg9

Vis de fermeture

Vis de fermeture - PROT-M12 - 1680539



Vis de fermeture M12 pour connecteurs femelles M12 non occupés des câbles pour capteurs/actionneurs, boîtiers et connecteurs encastrables

Vis de fermeture - PROT-M12 SH - 1503302



Vis de fermeture M12 pour connecteurs femelles M12 non occupés des câbles blindés pour capteurs/actionneurs, boîtiers et connecteurs encastrables

Vis de fermeture - PROT-M12 FB - 1555538



Vis de fermeture M12 en acier inoxydable, pour connecteurs femelles M12 non occupés des câbles pour capteurs/actionneurs, boîtiers et connecteurs encastrables destinés à l'industrie agro-alimentaire

