


Ecrou plat - SACC-E-MU-M16 - 1504097

Remarque : les données indiquées ici sont tirées du catalogue en ligne. Vous trouverez toutes les informations et données dans la documentation utilisateur. Les conditions générales d'utilisation pour les téléchargements sur Internet sont applicables. (<http://phoenixcontact.fr/download>)

Ecrou plat avec filetage M16



Données commerciales

Unité de conditionnement	1 pc
GTIN	 4 017918 833473
GTIN	4017918833473
Poids par pièce (hors emballage)	2,790 GRM
Numéro du tarif douanier	85366940
Pays d'origine	Allemagne

Caractéristiques techniques

Généralités

Type de filetage	M16 x 1,5
------------------	-----------

Matériau

Matériau	Laiton, nickelé
Matériau de presse-étoupe	laiton, nickelé

Caractéristiques de raccordement

Type de filetage	M16
------------------	-----

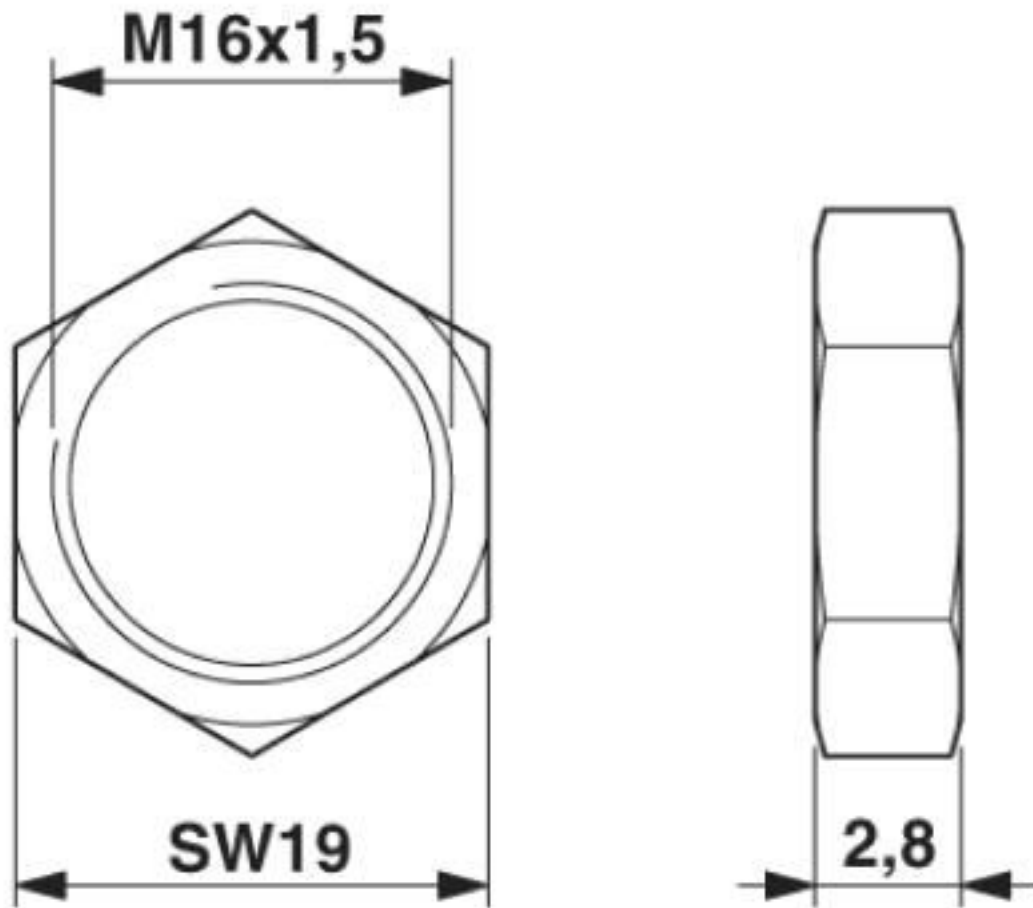
Environmental Product Compliance

REACH SVHC	Lead 7439-92-1
China RoHS	Période d'utilisation conforme (EFUP) : 50 ans
	La déclaration du fabricant dans l'onglet « Téléchargements » contient des informations détaillées sur les substances dangereuses.

Schémas

Ecrou plat - SACC-E-MU-M16 - 1504097

Dessin coté



Ecrou plat M16

Classifications

eCl@ss

eCl@ss 10.0.1	23119212
eCl@ss 4.0	23110700
eCl@ss 4.1	23110700
eCl@ss 5.0	23110700
eCl@ss 5.1	23110700
eCl@ss 6.0	23110700
eCl@ss 7.0	23119212
eCl@ss 8.0	23119212
eCl@ss 9.0	23119212

ETIM

ETIM 2.0	EC000129
----------	----------

Ecrou plat - SACC-E-MU-M16 - 1504097

Classifications

ETIM

ETIM 3.0	EC000129
ETIM 4.0	EC000129
ETIM 5.0	EC000129
ETIM 6.0	EC000129
ETIM 7.0	EC000129

UNSPSC

UNSPSC 6.01	31251501
UNSPSC 7.0901	31251501
UNSPSC 11	31251501
UNSPSC 12.01	31251501
UNSPSC 13.2	31161727
UNSPSC 18.0	31161727
UNSPSC 19.0	31161727
UNSPSC 20.0	31161727
UNSPSC 21.0	31161727

Homologations

Homologations

Homologations

EAC

Homologations Ex

Détails des approbations

EAC		B.01687
-----	---	---------
