

## Câbles pour capteurs/actionneurs - SAC-3P-M 8MS/ 1,0-PUR/M 8SIFS - 1417700

Remarque : les données indiquées ici sont tirées du catalogue en ligne. Vous trouverez toutes les informations et données dans la documentation utilisateur. Les conditions générales d'utilisation pour les téléchargements sur Internet sont applicables. (<http://phoenixcontact.fr/download>)



Câbles pour capteurs/actionneurs, 3-pôles, PUR exempt d'halogène, gris-noir RAL 7021, Connecteur droite M8, sur Connecteur femelle droite M8 Snap-In, longueur de câble: 1 m

### Avantages

- ✓ Simplicité et sécurité : composants enfichables contrôlés électriquement à 100 %
- ✓ Gain de temps grâce à l'installation avec le verrouillage rapide Snap-In
- ✓ Notre norme : câble PUR exempt d'halogène robuste

### Données commerciales

Unité de conditionnement	1 pc
Poids par pièce (hors emballage)	26,000 GRM
Numéro du tarif douanier	85444290
Pays d'origine	Allemagne
Remarque	Fabrication à la commande (pas de reprise)

### Caractéristiques techniques

#### Cotes

Longueur du câble	1 m
-------------------	-----

#### Conditions d'environnement

Température ambiante (fonctionnement)	-25 °C ... 90 °C (connecteur mâle / femelle)
Indice de protection	IP65
	IP67
	IP68

#### Généralités

Courant de référence à 40 °C	4 A
Tension de référence	48 V AC
	60 V DC
Nombre de pôles	3

# Câbles pour capteurs/actionneurs - SAC-3P-M 8MS/ 1,0-PUR/M 8SIFS - 1417700

## Caractéristiques techniques

### Généralités

Résistance d'isolement	≥ 100 MΩ
Détrompage	A - standard
Normes / Spécifications	Connecteur M8 CEI 61076-2-104
Affichage d'état	Non
Circuit/composant de protection	déconnecté
Catégorie de surtension	II
Degré de pollution	3
Cycles d'enfichage	≥ 100

### Matériau

Classe d'inflammabilité selon UL 94	HB
Matériau de contact	CuSn
Matériau de surface du contact	Ni/Au
Matériau de porte-contacts	TPU GF
Matériau de surface de prise	TPU, ignifuge, autoextinguible
Matériau de la molette	Zinc moulé sous pression, nickelé
Matériau du joint	NBR

### Normes et spécifications

Normes/prescriptions	Connecteur M8 CEI 61076-2-104
Classe d'inflammabilité selon UL 94	HB

### Câble

Type de câble	PUR exempt d'halogène noir
Type de câble (symbole)	PUR
Symbole du câble	Li9Y11Y-HF
Style UL AWM	20549 / 10493 (80 °C / 300 V)
Section du conducteur	3x 0,25 mm <sup>2</sup>
AWG ligne de signaux	24
Structure du conducteur ligne de signal	32x 0,10 mm
Diamètre du fil avec isolant	1,17 mm ±0,02 mm
Épaisseur isolement	≥ 0,21 mm (Isolant de fil)
Coloris des fils	marron, bleu, noir
Câblage total	3 fils torsadés longitudinalement
Pas de câblage, câblage total	40 mm
Gaine extérieure, coloris	gris-noir RAL 7021
Épaisseur gaine extérieure	env. 0,5 mm
Diamètre extérieur du câble D	3,6 mm ±0,15 mm
Rayon de courbure minimal, pose fixe	18 mm
Rayon de courbure minimal, pose souple	36 mm
Nombre de cycles de flexion	10000000

# Câbles pour capteurs/actionneurs - SAC-3P-M 8MS/ 1,0-PUR/M 8SIFS - 1417700

## Caractéristiques techniques

### Câble

Rayon de courbure	44 mm
Course	10 m
Vitesse de déplacement	3 m/s
Accélération	10 m/s <sup>2</sup>
Poids du câble	18 kg/km
Gaine extérieure, matériau	PUR
Matériau Isolant du fil	PP
Matériau conducteur	Cordon Cu nu
Résistance d'isolement	≥ 100 GΩ*km (à 20 °C)
Résistance du conducteur	≤ 78 Ω/km (à 20 °C)
Tension nominale câble	≤ 300 V
Tension d'essai câble	≥ 3000 V
Propriétés particulières	compatible chaîne porte-câbles
	exempt de silicone
	exempt de substances néfastes à l'application d'enduits
Résistance à la propagation des flammes	selon UL 758/1581 FT2
	DIN EN 60332-2-2 (20 s)
Absence d'halogène	selon DIN VDE 0472 partie 815
Résistance à l'huile	selon DIN EN 60811-2-1
Résistance spéciale	résistant à l'hydrolyse et aux microbes
	bonne résistance aux acides, aux lessives alcalines et aux solvants
	résistant à l'eau de mer
	relativement résistant aux UV selon DIN EN ISO 4892-2-A
Température ambiante (fonctionnement)	-40 °C ... 80 °C (câble, pose fixe)
	-25 °C ... 80 °C (câble, pose souple)

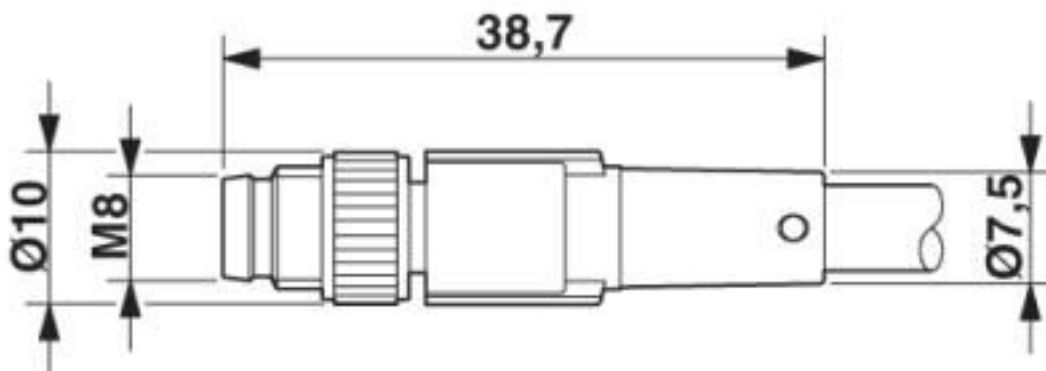
### Environmental Product Compliance

REACH SVHC	Lead 7439-92-1
China RoHS	Période d'utilisation conforme (EFUP) : 50 ans
	La déclaration du fabricant dans l'onglet « Téléchargements » contient des informations détaillées sur les substances dangereuses.

### Schémas

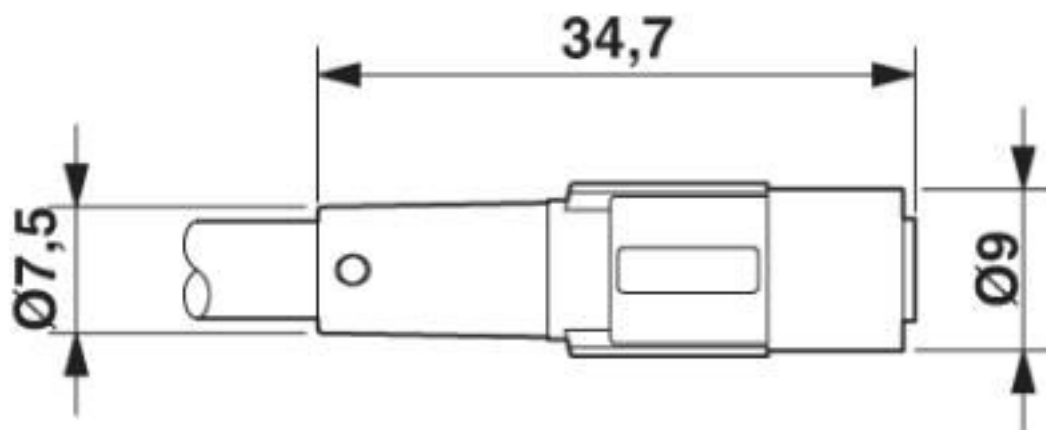
# Câbles pour capteurs/actionneurs - SAC-3P-M 8MS/ 1,0-PUR/M 8SIFS - 1417700

Dessin coté



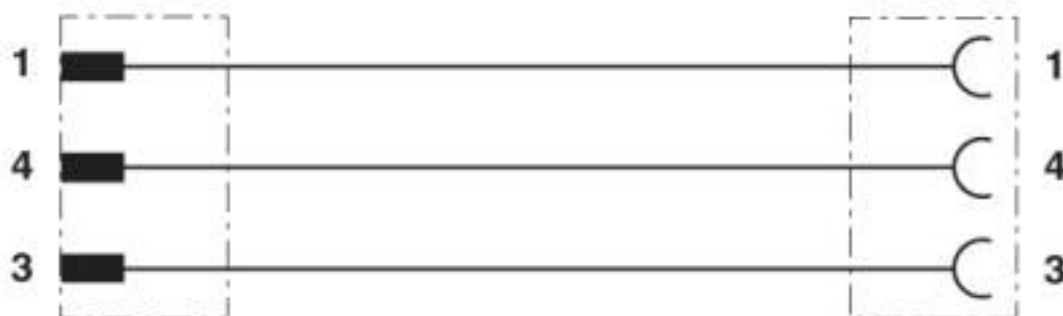
Connecteur mâle M8 x 1, version droite

Dessin coté



Connecteur femelle M8, snap in, droit

Schéma de connexion



Disposition des contact des connecteurs mâles/femelles M8

## Câbles pour capteurs/actionneurs - SAC-3P-M 8MS/ 1,0-PUR/M 8SIFS - 1417700

Dessin schématique

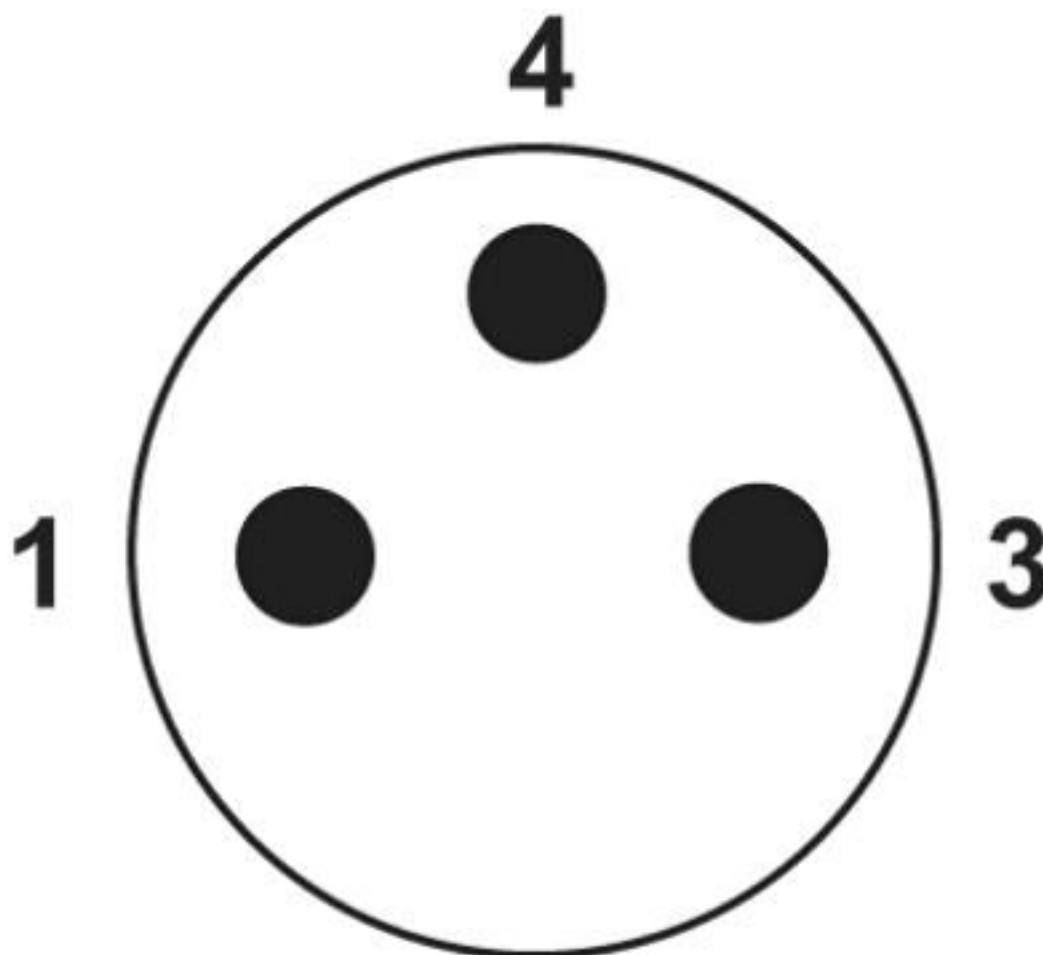


Schéma des pôles, connecteur mâle M8, 3 pôles, vue côté mâle

# Câbles pour capteurs/actionneurs - SAC-3P-M 8MS/ 1,0-PUR/M 8SIFS - 1417700

Dessin schématique

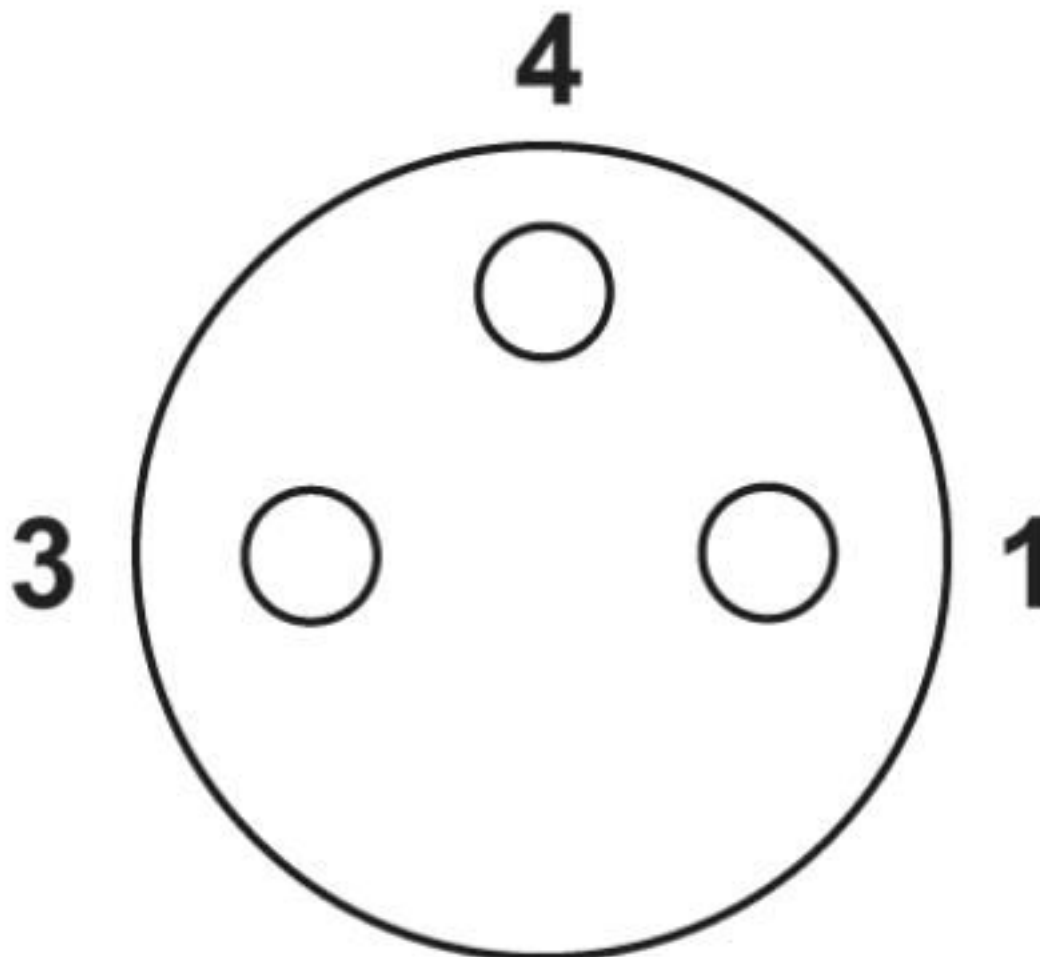
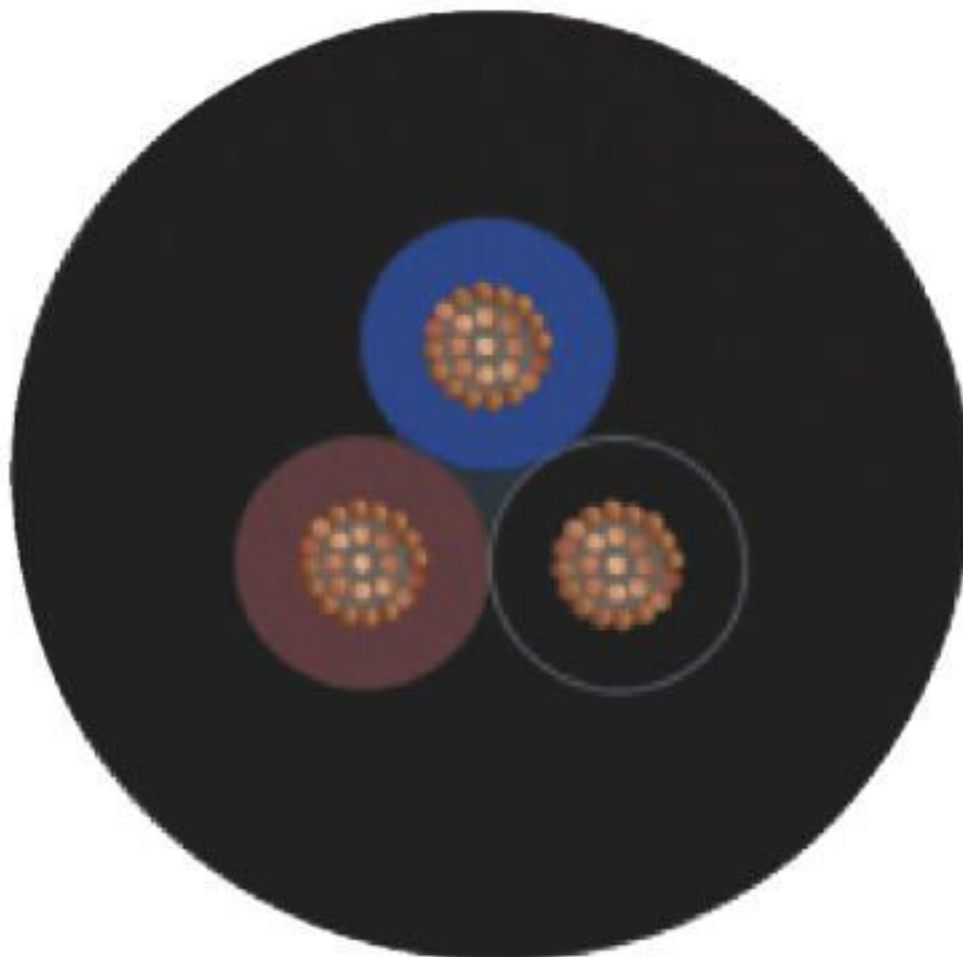


Schéma des pôles connecteur femelle M8 3 pôles, vue côté femelle

## Câbles pour capteurs/actionneurs - SAC-3P-M 8MS/ 1,0-PUR/M 8SIFS - 1417700

Section de câble



PUR exempt d'halogène noir [PUR]

### Classifications

eCl@ss

eCl@ss 10.0.1	27060311
eCl@ss 5.1	27061801
eCl@ss 6.0	27279200
eCl@ss 7.0	27279218
eCl@ss 8.0	27279218
eCl@ss 9.0	27060311

ETIM

ETIM 5.0	EC001855
----------	----------

# Câbles pour capteurs/actionneurs - SAC-3P-M 8MS/ 1,0-PUR/M 8SIFS - 1417700

## Classifications

### ETIM

ETIM 6.0	EC001855
ETIM 7.0	EC001855

### UNSPSC

UNSPSC 13.2	31251501
UNSPSC 19.0	31251501
UNSPSC 20.0	31251501
UNSPSC 21.0	31251501

## Homologations

### Homologations

#### Homologations

UL Listed / cUL Listed / cULus Listed

#### Homologations Ex

## Détails des approbations

UL Listed		<a href="http://database.ul.com/cgi-bin/XYV/template/LISEXT/1FRAME/index.htm">http://database.ul.com/cgi-bin/XYV/template/LISEXT/1FRAME/index.htm</a>	FILE E 221474
Tension nominale UN	60 V		
Intensité nominale IN	4 A		

cUL Listed		<a href="http://database.ul.com/cgi-bin/XYV/template/LISEXT/1FRAME/index.htm">http://database.ul.com/cgi-bin/XYV/template/LISEXT/1FRAME/index.htm</a>	FILE E 221474
Tension nominale UN	60 V		
Intensité nominale IN	4 A		

cULus Listed	
--------------	--



## Câbles pour capteurs/actionneurs - SAC-3P-M 8MS/ 1,0-PUR/M 8SIFS - 1417700

### Accessoires

#### Accessoires

#### Crayon de marquage

Crayon de marquage - B-STIFT - 1051993



Crayon de marquage, pour repérage manuel des rubans Zack vierges, repérage indélébile et ineffaçable, épaisseur de trait 0,5 mm

---

### Marquage des conducteurs

Etiquette - PABA WH/23 - 1013779



Etiquette, Rubans, blanc, vierge, repérable avec : CMS-P1-PLOTTER, type de montage: enfilage, plage de diamètre de câble: 1,5 ... 35 mm, surface utile: 23 x 4 mm, Nombre d'étiquettes: 20

Etiquette - PABA YE/23 - 1013782



Etiquette, Rubans, jaune, vierge, repérable avec : CMS-P1-PLOTTER, type de montage: enfilage, plage de diamètre de câble: 1,5 ... 35 mm, surface utile: 23 x 4 mm, Nombre d'étiquettes: 20