

Éléments de contact - HC-B06-I-PT-M - 1407728

Remarque : les données indiquées ici sont tirées du catalogue en ligne. Vous trouverez toutes les informations et données dans la documentation utilisateur. Les conditions générales d'utilisation pour les téléchargements sur Internet sont applicables. (<http://phoenixcontact.fr/download>)



Isolant mâle HEAVYCONNEC, série B6, 6 pôles + PE, raccordement Push-in

Avantages

- ✓ Pour le détrompage rapide avec profilé en plastique
- ✓ Raccordement du conducteur sans outil
- ✓ Gain de temps lors du raccordement du conducteur
- ✓ Point-test pour fiche de contrôle de 2 mm



COMPLIÉ

Données commerciales

Unité de conditionnement	1 pc
Poids par pièce (hors emballage)	46,900 GRM
Numéro du tarif douanier	85366990
Pays d'origine	Chine

Caractéristiques techniques

Généralités

Remarque	Utiliser uniquement des conducteurs souples avec embouts
	Les connecteurs ne doivent être manipulés que hors charge/tension.
Mode de raccordement	Raccordement Push-in
Couple de serrage	0,8 Nm ... 1,2 Nm (Raccordement PE)
	0,5 Nm ... 0,8 Nm (Vis de fixation pour le montage dans le boîtier HEAVYCONNEC)
Nombre de raccordements par pôle	1
Degré de pollution	3
Catégorie de surtension	III
Nombre de pôles	6+PE
Cycles d'enfichage	≥ 500
Taille	B6

Éléments de contact - HC-B06-I-PT-M - 1407728

Caractéristiques techniques

Généralités

Numérotation des contacts	1 - 6
Section raccordable	0,14 mm ² ... 2,5 mm ²
Section raccordable AWG	26 ... 14
Longueur à dénuder	8 mm ... 10 mm
Conseils pour le montage	L'utilisation conforme à la destination prévoit le montage dans un boîtier avec l'indice de protection IP54 ou plus élevé.

Conditions ambiantes

Température ambiante (fonctionnement)	-40 °C ... 125 °C (y compris l'échauffement des contacts)
---------------------------------------	---

Indications concernant les matériaux

Matériau de contact	Alliage de cuivre
Matériau de surface du contact	Ag/Sn (traitement anti-tarnish)
Matériau de porte-contacts	PC
Normes/prescriptions	PC: Protection incendie dans les véhicules ferroviaires - Ensembles d'exigences R22 et R23 et DIN EN 45545-2 (Niveau de risque HL1 - HL2)
	PC: Protection incendie dans les véhicules ferroviaires - Ensemble d'exigences R24 et DIN EN 45545-2 (Niveau de risque HL1 - HL3)

Caractéristiques électriques

Tension de référence (III/3)	500 V
Tension de choc assignée	6 kV
Courant de référence	16 A (Contacts de puissance)

Normes et spécifications

Classe d'inflammabilité selon UL 94	V0
Normes/Prescriptions	et DIN EN 45545-2

Environmental Product Compliance

China RoHS	Période d'utilisation conforme : illimitée = EFUP-e
	Aucune substance dangereuse dépassant les valeurs seuils ;

Schémas

Éléments de contact - HC-B06-I-PT-M - 1407728

Dessin schématique

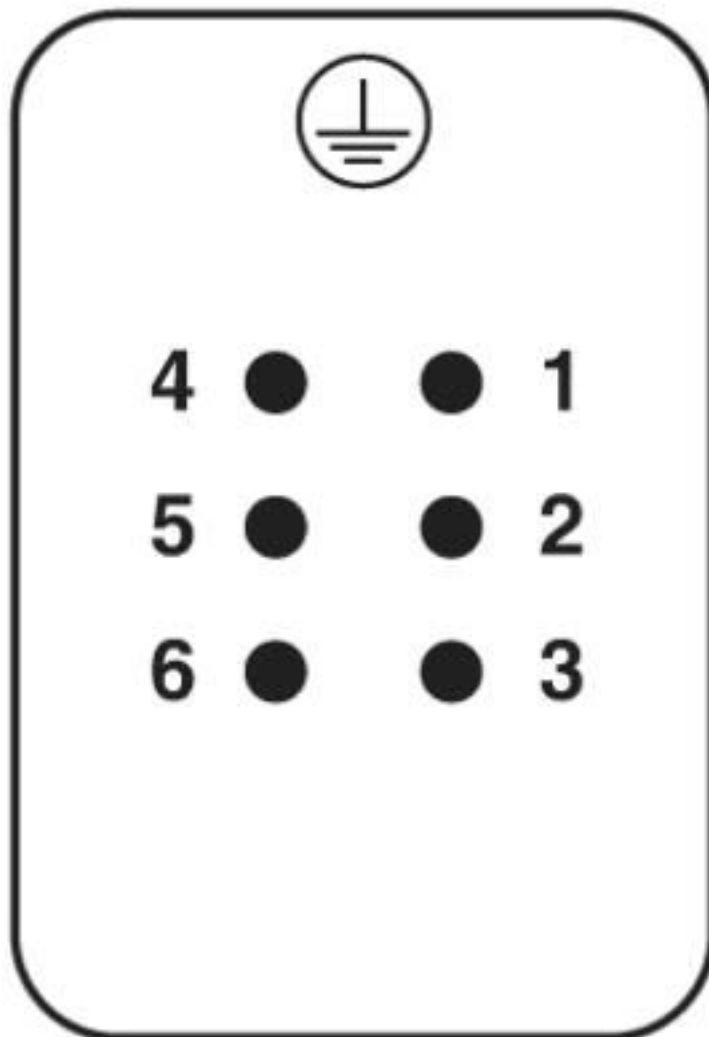
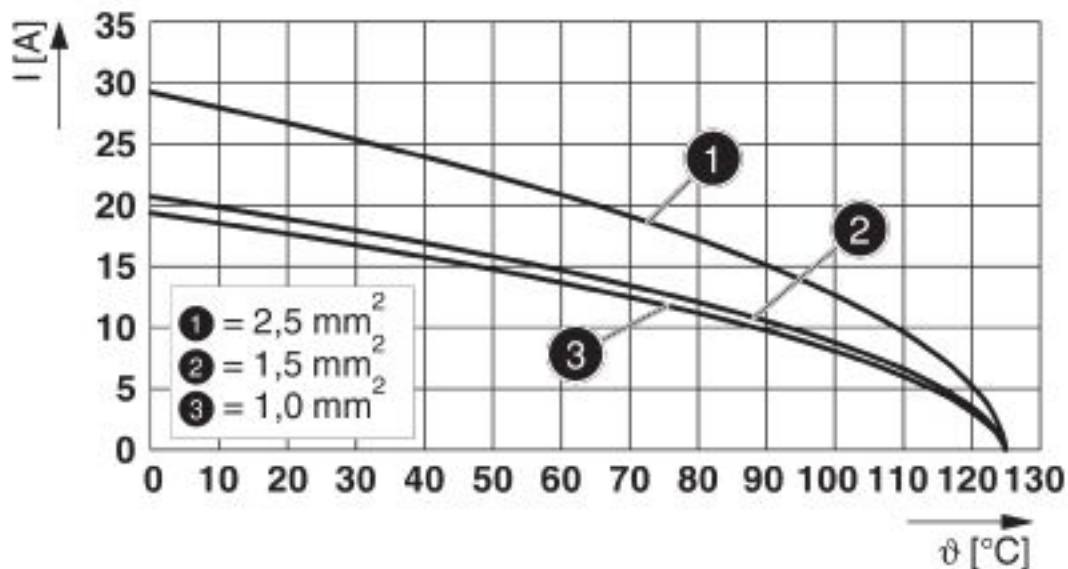


Schéma des pôles côté câblage

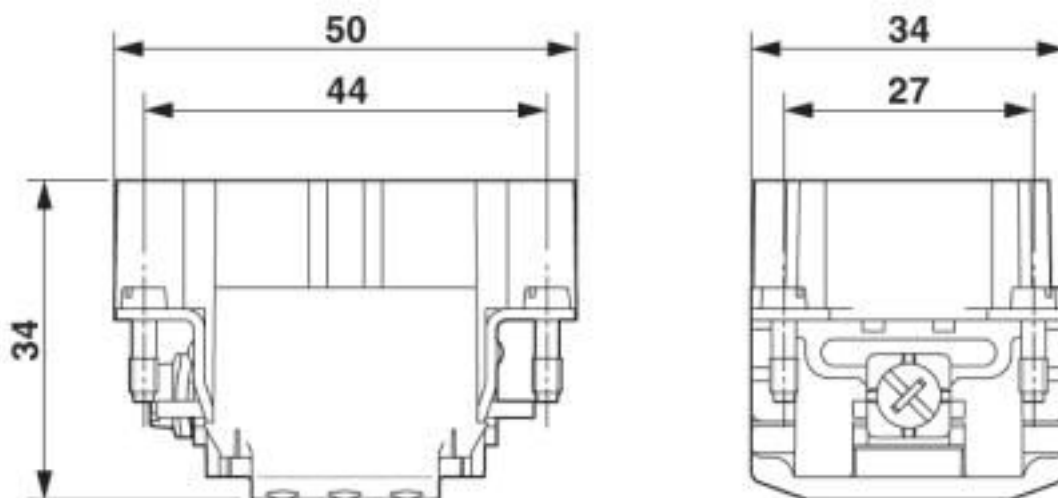
Eléments de contact - HC-B06-I-PT-M - 1407728

Diagramme



Courbe de derating

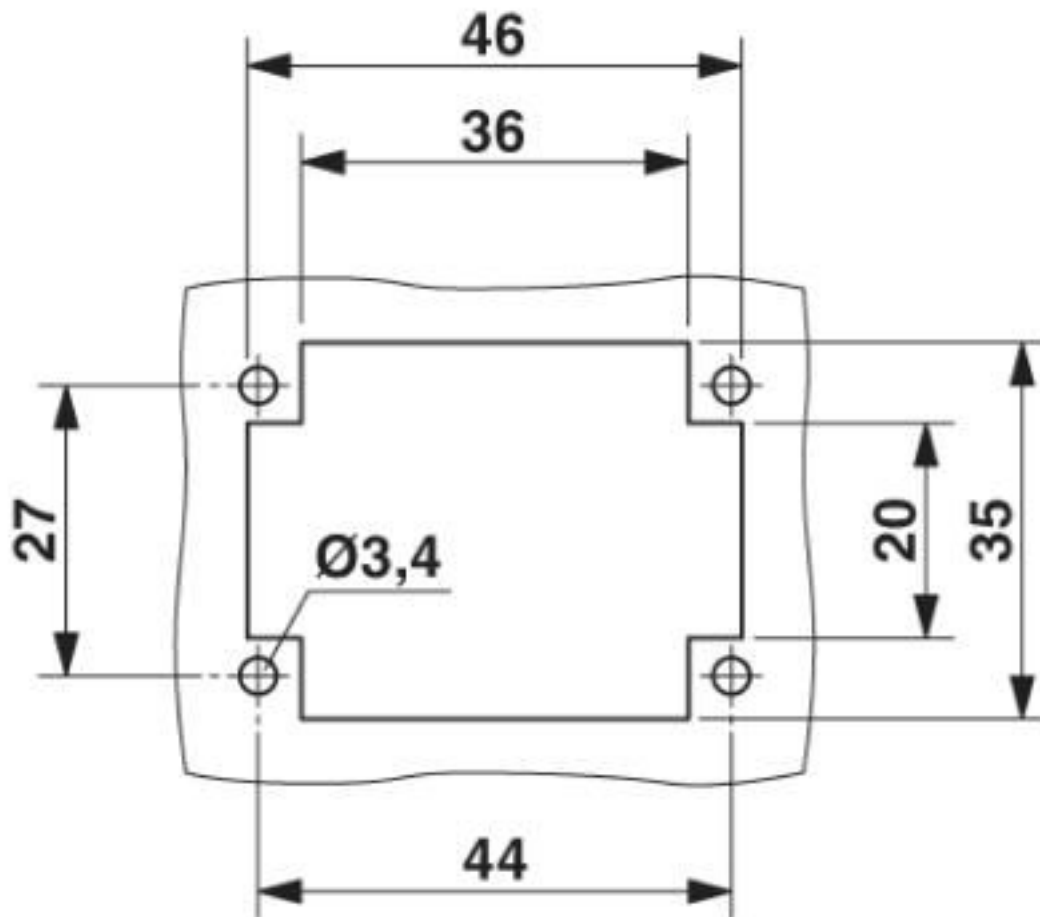
Dessin coté



Schéma

Eléments de contact - HC-B06-I-PT-M - 1407728

Dessin coté



Découpe pour le montage en cas d'utilisation sans boîtier

Classifications

eCl@ss

eCl@ss 10.0.1	27440205
eCl@ss 4.0	27140800
eCl@ss 4.1	27140800
eCl@ss 5.0	27143400
eCl@ss 5.1	27261200
eCl@ss 6.0	27261200
eCl@ss 7.0	27440205
eCl@ss 8.0	27440205
eCl@ss 9.0	27440205

ETIM

ETIM 3.0	EC000438
----------	----------

Éléments de contact - HC-B06-I-PT-M - 1407728

Classifications

ETIM

ETIM 4.0	EC000438
ETIM 5.0	EC000438
ETIM 6.0	EC000438
ETIM 7.0	EC000438

UNSPSC

UNSPSC 6.01	30211923
UNSPSC 7.0901	39121522
UNSPSC 11	39121522
UNSPSC 12.01	39121522
UNSPSC 13.2	39121522
UNSPSC 18.0	39121522
UNSPSC 19.0	39121522
UNSPSC 20.0	39121522
UNSPSC 21.0	39121522

Homologations


Homologations


Homologations

CSA / UL Recognized / EAC / DNV GL / EAC

Homologations Ex

Détails des approbations

CSA		http://www.csagroup.org/services-industries/product-listing/	13631
Tension nominale UN		600 V	
Intensité nominale IN		13 A	
mm ² /AWG/kcmil		14	

UL Recognized		http://database.ul.com/cgi-bin/XYV/template/LISEXT/1FRAME/index.htm	FILE E 118976
Tension nominale UN		600 V	

Éléments de contact - HC-B06-I-PT-M - 1407728

Homologations

Intensité nominale IN	13 A
mm ² /AWG/kcmil	14

EAC		RU C- DE.AI30.B.01102
-----	--	--------------------------

DNV GL		https://approvalfinder.dnvgl.com/	TAE000037S
--------	--	---	------------

EAC		RU C- DE.BL08.B.00511
-----	--	--------------------------

Accessoires

Accessoires

Cadre d'arrimage

Cadre d'arrimage - HC-B 6-ANDOCK - 1586112



Cadre d'arrimage pour racks, pour éléments de contact de type B6, avec 4 vis à tête plate M5, insert de compensation axe x/y +/- 1,5 mm

Élément de codage

Profilé de détrompage - CP-HC - 1686478



Profilé de détrompage, 4 profilés de détrompage par ruban, pour insertion dans les rainures de détrompage

Élément de décodage - HC-CBU - 1676860



Douille pour le détrompage de 16 connecteurs max.

Éléments de contact - HC-B06-I-PT-M - 1407728

Accessoires

Cheville de détrompage - HC-CB - 1772722



Tige de détrompage, permet d'enficher sans risque d'erreur jusqu'à 6 connecteurs ayant le même nombre de pôles

Élément de décodage - HC-CST - 1676857



Tige pour le détrompage de 16 connecteurs max.

Matériel montage

Vis - HC-B-PES - 1604997



Vis PE, pour isolants pour contacts HC-B / HC-BB / HC-DD / HC-D40 / HC-D64

Multiplicateur PE - HC-B-3PE - 1644326



Multiplicateurs PE, pour trois raccords PE, pour isolants pour contacts HC-B (sauf HC-B..E..ZZ) / HC-BB / HC-DD / HC-D40 / HC-D64

Collier antitraction - HC-B-ZG - 1685327



Colliers antitraction, pour éléments de contact des séries : B-, BB-, D 40, D 64, DD et HV, droit, sortie du câble

Éléments de contact - HC-B06-I-PT-M - 1407728

Accessoires

Collier antitraction - HC-B-ZS - 1685330



Colliers antitraction, pour éléments de contact des séries : B-, BB-, D 40, D 64, DD et HV, sortie de câble latérale

Outil à sertir

Pince à sertir - CRIMPFOX 6 - 1212034



Pince à sertir pour embouts sans collier isolant suivant DIN 46228 Partie 1 et embouts avec collier isolant suivant DIN 46228 Partie 4, 0,25 mm² ... 6,0 mm², insertion latérale, sertissage trapézoïdal

Autres produits

Éléments de contact - HC-B06-I-PT-F - 1407727



Isolant femelle HEAVYCONNEC, série B6, 6 pôles + PE, raccordement Push-in