

Boîtiers - HC-EVO-B24-BWS-PLRBK - 1407659

Remarque : les données indiquées ici sont tirées du catalogue en ligne. Vous trouverez toutes les informations et données dans la documentation utilisateur. Les conditions générales d'utilisation pour les téléchargements sur Internet sont applicables. (<http://phoenixcontact.fr/download>)



Embase HEAVYCONNEC EVO en plastique, B24, avec verrouillage longitudinal, hauteur 30,5 mm, avec joint plat

Avantages

- ✓ Frais moins élevés que pour un modèle métallique
- ✓ Faible poids
- ✓ Danger de condensation plus faible
- ✓ Les deux tôles PE des éléments de contact sont raccordées via un cadre métallique intégré au capot passe-câble.
- ✓ Les incrustations métalliques garantissent un contact PE à précoupure en cas d'enfichage en biais
- ✓ Résistance absolue à la corrosion
- ✓ Plastique exempt d'halogène
- ✓ Étiquette de repérage montable



COMPLETE RoHS

Données commerciales

Unité de conditionnement	1 pc
Poids par pièce (hors emballage)	110,100 GRM
Numéro du tarif douanier	85389080
Pays d'origine	Pologne

Caractéristiques techniques

Cotes

Hauteur	30,5 mm
Largeur	53 mm
Longueur	140,5 mm
Longueur découpe de montage	113 mm
Largeur découpe de montage	35 mm

Conditions ambiantes

Indice de protection (IP)	IP66
Indice de protection (NEMA)	12 (UL 50e)
Température ambiante (fonctionnement)	-40 °C ... 125 °C

Boîtiers - HC-EVO-B24-BWS-PLRBK - 1407659

Caractéristiques techniques

Généralités

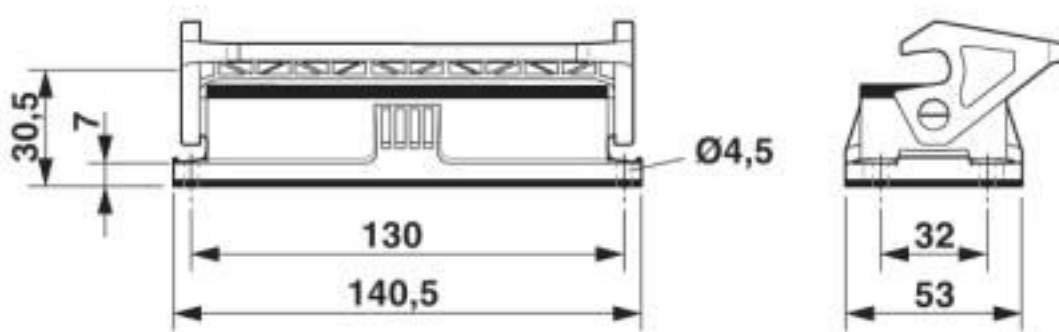
Remarque	pour éléments de contact HC-B24, BB46, D64, DD108, M, K, HV10-I-PT, HV 10-E...C
Taille	B24
Type de boîtier	Embase
Coloris	noir
Mode de verrouillage	avec étrier longitudinal
Couple de serrage	0,5 Nm ... 1,7 Nm (Vis de fixation de l'embase)
Raccordement vissé	sans
Matériau du boîtier	PA
Matériau du joint	NBR
Verrouillage de matériau	PA
Classe d'inflammabilité selon UL 94	V0 (Boîtiers)
	V0 (Mécanisme de verrouillage)
Conseils pour le montage	Ne convient pas pour les adaptateurs de module de la série D
Instruction pour le montage	Pas pour les plaques d'adaptation HC-B 24-ADP-B.....

Environmental Product Compliance

China RoHS	Période d'utilisation conforme : illimitée = EFUP-e
	Aucune substance dangereuse dépassant les valeurs seuils ;

Schémas

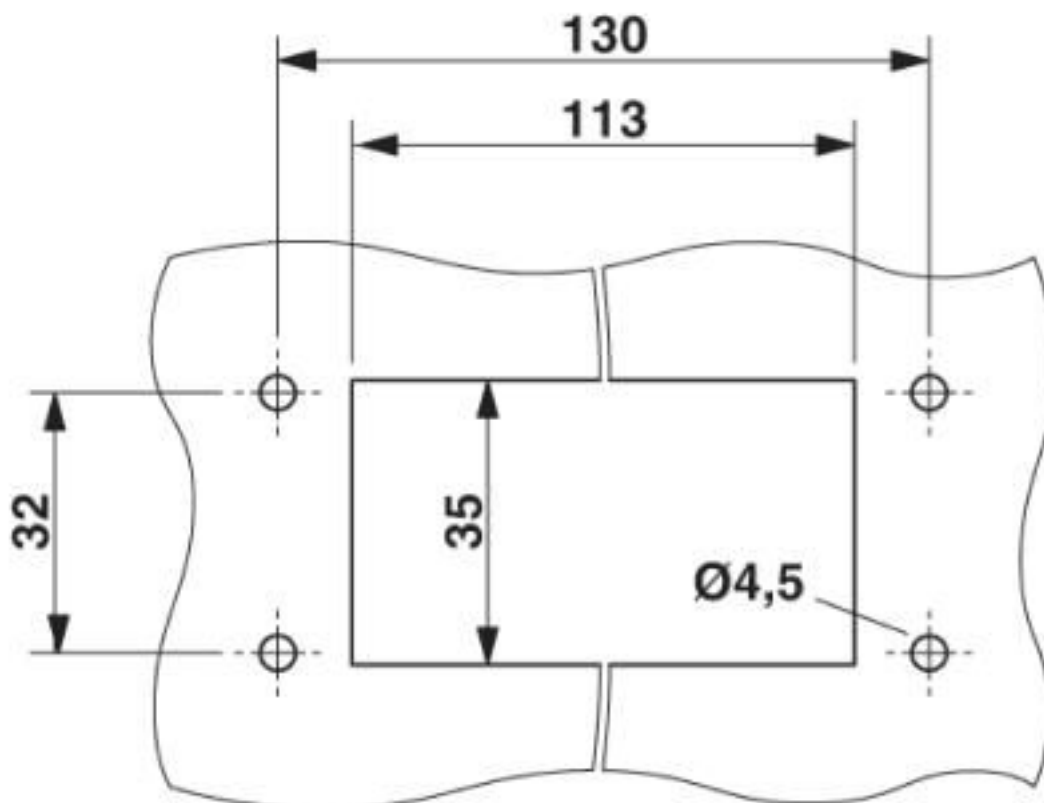
Dessin coté



Dessin coté

Boîtiers - HC-EVO-B24-BWS-PLRBK - 1407659

Dessin coté



Découpe de montage

Classifications

eCl@ss

eCl@ss 10.0.1	27440202
eCl@ss 4.0	27140800
eCl@ss 4.1	27140800
eCl@ss 5.0	27143400
eCl@ss 5.1	27261200
eCl@ss 6.0	27261200
eCl@ss 7.0	27440202
eCl@ss 8.0	27440202
eCl@ss 9.0	27440202

ETIM

ETIM 3.0	EC000437
ETIM 4.0	EC000437
ETIM 5.0	EC000437
ETIM 6.0	EC000437

Boîtiers - HC-EVO-B24-BWS-PLRBK - 1407659

Classifications

ETIM

ETIM 7.0	EC000437
----------	----------

UNSPSC

UNSPSC 6.01	31261502
UNSPSC 7.0901	31261502
UNSPSC 11	31261502
UNSPSC 12.01	31261502
UNSPSC 13.2	31261501
UNSPSC 18.0	31261501
UNSPSC 19.0	31261501
UNSPSC 20.0	31261501
UNSPSC 21.0	31261501

Homologations

Homologations

Homologations

UL Recognized / cUL Recognized / EAC / DNV GL / cULus Recognized

Homologations Ex

Détails des approbations

UL Recognized		http://database.ul.com/cgi-bin/XYV/template/LISEXT/1FRAME/index.htm	E255026
---------------	--	---	---------

cUL Recognized		http://database.ul.com/cgi-bin/XYV/template/LISEXT/1FRAME/index.htm	E255026
----------------	--	---	---------

EAC			RU C- DE.AI30.B.01102
-----	--	--	--------------------------

DNV GL		https://approvalfinder.dnvgl.com/	TAE000037S
--------	--	---	------------

Boîtiers - HC-EVO-B24-BWS-PLRBK - 1407659

Homologations

cULus Recognized



Accessoires

Accessoires

Couvercle de protection

Couvercle de protection - HC-B24-BC-HI-PLBK - 1407695



Couvercle de protection HEAVYCONNEC EVO avec matrice, format B24 pour châssis en plastique EVO, IP65, PA

Étrier de boîtier

Etrier longitudinal - HC-B24-SL-PLBK - 1407701



Verrouillage longitudinal de rechange pour boîtier HEAVYCONNEC EVO de type B24, PA

Joint

Joint profilé - HC-B24-SP-RBK - 1407709



Joint d'étanchéité profilé pour châssis HEAVYCONNEC EVO de type B24

Joint plat - HC-B24-SG-RBK - 1407705



Joint plat de rechange, pour embase HEAVYCONNEC-EVO de type B24

Repérage d'appareils

Boîtiers - HC-EVO-B24-BWS-PLRBK - 1407659

Accessoires

Étiquettes à encliqueter - US-EMP (20X9) - 0829439



Étiquettes à encliqueter, Carte, blanc, vierge, repérable avec : BLUEMARK ID COLOR, BLUEMARK ID, THERMOMARK PRIME, THERMOMARK CARD 2.0, THERMOMARK CARD, type de montage: encliquetage dans le porte-repère, surface utile: 20 x 9 mm, Nombre d'étiquettes: 70

Phoenix Contact 2020 © - all rights reserved
<http://www.phoenixcontact.com>