

Boîtiers - HC-EVO-B24-HHFS-PLBK - 1407656

Remarque : les données indiquées ici sont tirées du catalogue en ligne. Vous trouverez toutes les informations et données dans la documentation utilisateur. Les conditions générales d'utilisation pour les téléchargements sur Internet sont applicables.
(<http://phoenixcontact.fr/download>)



Capot passe-câble HEAVYCONNEC EVO en plastique, avec bride à baïonnette pour raccordement vissé EVO, B24, pour verrouillage longitudinal, hauteur 87,5 mm, sans raccordement vissé EVO

Avantages

- ✓ Sortie de câble flexible latérale ou droite
- ✓ Frais moins élevés que pour un modèle métallique
- ✓ Possibilité d'identification à l'aide d'une étiquette de repérage 9 x 20 mm
- ✓ Faible poids
- ✓ Danger de condensation plus faible
- ✓ Les deux tôles PE des éléments de contact sont raccordées via un cadre métallique intégré au capot passe-câble.
- ✓ Les incrustations métalliques garantissent un contact PE à précoupure en cas d'enfichage en biais
- ✓ Résistance absolue à la corrosion
- ✓ Plastique exempt d'halogène
- ✓ Étiquette de repérage montable



Données commerciales

Unité de conditionnement	1 pc
Poids par pièce (hors emballage)	138,000 GRM
Numéro du tarif douanier	85389080
Pays d'origine	Pologne

Caractéristiques techniques

Cotes

Hauteur	87,5 mm
Largeur	44 mm
Longueur	120 mm

Conditions ambiantes

Indice de protection (IP)	IP66
Indice de protection (NEMA)	12 (UL 50e)
Température ambiante (fonctionnement)	-40 °C ... 125 °C

Boîtiers - HC-EVO-B24-HHFS-PLBK - 1407656

Caractéristiques techniques

Généralités

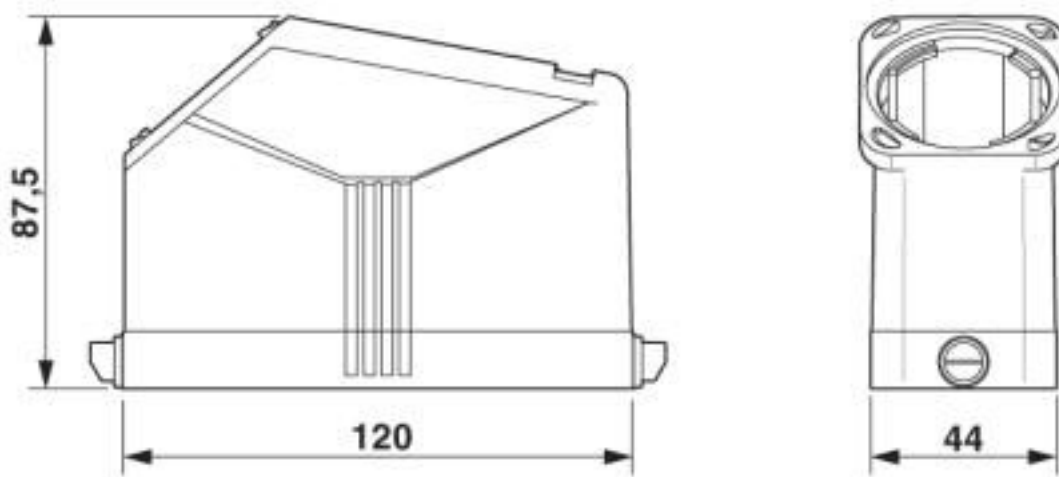
Remarque	pour éléments de contact HC-B24, BB46, D64, DD108, M, K, HV10-I-PT, HV 10-E...C
Taille	B24
Type de boîtier	Capot passe-câble
Coloris	noir
Mode de verrouillage	pour étrier longitudinal
Nombre de sorties de câble	1
Sortie du câble	droite
	latérale
Raccordement vissé	sans
Matériau du boîtier	PA
Classe d'inflammabilité selon UL 94	V0 (Boîtiers)
Instruction pour le montage	Le boîtier de base à douilles doit être complété par le raccordement vissé EVO. Le raccordement vissé EVO est disponible en 4 tailles. Il permet de réaliser une sortie de câble droite ou latérale. Le montage du raccordement vissé EVO requiert, par exemple, une clé à tube.

Environmental Product Compliance

China RoHS	Période d'utilisation conforme : illimitée = EFUP-e
	Aucune substance dangereuse dépassant les valeurs seuils ;

Schémas

Dessin coté



Schéma

Classifications

eCl@ss

eCl@ss 10.0.1	27440202
---------------	----------

Boîtiers - HC-EVO-B24-HHFS-PLBK - 1407656

Classifications

eCl@ss

eCl@ss 4.0	27140800
eCl@ss 4.1	27140800
eCl@ss 5.0	27143400
eCl@ss 5.1	27261200
eCl@ss 6.0	27261200
eCl@ss 7.0	27440202
eCl@ss 8.0	27440202
eCl@ss 9.0	27440202

ETIM

ETIM 3.0	EC000437
ETIM 4.0	EC000437
ETIM 5.0	EC000437
ETIM 6.0	EC000437
ETIM 7.0	EC000437

UNSPSC

UNSPSC 6.01	31261502
UNSPSC 7.0901	31261502
UNSPSC 11	31261502
UNSPSC 12.01	31261502
UNSPSC 13.2	31261501
UNSPSC 18.0	31261501
UNSPSC 19.0	31261501
UNSPSC 20.0	31261501
UNSPSC 21.0	31261501

Homologations

Homologations

Homologations

UL Recognized / cUL Recognized / EAC / DNV GL / cULus Recognized

Homologations Ex

Détails des approbations

Boîtiers - HC-EVO-B24-HHFS-PLBK - 1407656

Homologations

UL Recognized		http://database.ul.com/cgi-bin/XYV/template/LISEXT/1FRAME/index.htm	E255026
---------------	--	---	---------

cUL Recognized		http://database.ul.com/cgi-bin/XYV/template/LISEXT/1FRAME/index.htm	E255026
----------------	--	---	---------

EAC			RU C- DE.AI30.B.01102
-----	--	--	--------------------------

DNV GL		https://approvalfinder.dnvgl.com/	TAE000037S
--------	--	---	------------

cULus Recognized			
------------------	--	--	--

Accessoires

Accessoires

Couvercle de protection

Couvercle de protection - HC-B24-HCLWS-PLR-BK - 1414637



Couvercle de protection B24, avec étrier longitudinal, matériau du couvercle de protection: PA, hauteur: 21,6 mm, joint: oui, diamètre œillet du cordon de retenue: 30 mm

Presse-étoupe avec fermeture à baïonnette

Presse-étoupe - HC-B-G-M20-PLRBK - 1407669



Presse...étoupe plastique EVO avec fermeture à baïonnette, pour boîtier de série B, taille M20, diamètre de câble 7 ... 13 mm

Boîtiers - HC-EVO-B24-HHFS-PLBK - 1407656

Accessoires

Presse-étoupe - HC-B-G-M25-PLRBK - 1407670



Presse-étoupe plastique EVO avec fermeture à baïonnette, pour boîtier de série B, taille M25, diamètre de câble 9...17 mm

Presse-étoupe - HC-B-G-M32-PLRBK - 1407671



Presse...étoupe plastique EVO avec fermeture à baïonnette, pour boîtier de série B, taille M32, diamètre de câble 11 ... 21 mm

Presse-étoupe - HC-B-G-M40-PLRBK - 1407672



Presse...étoupe plastique EVO avec fermeture à baïonnette, pour boîtier de série B, taille M40, diamètre de câble 19 ... 28 mm

Presse-étoupe pour tube ondulé

Presse-étoupe pour tube ondulé - HC-B-GCA-M20-PLRBK - 1412021



Raccord pour tube ondulé EVO, taille M20, classe de protection IP66, plastique

Presse-étoupe pour tube ondulé - HC-B-GCA-M25-PLRBK - 1411973



Raccord pour tube ondulé EVO, taille M25, classe de protection IP66, plastique

Boîtiers - HC-EVO-B24-HHFS-PLBK - 1407656

Accessoires

Presse-étoupe pour tube ondulé - HC-B-GCA-M32-PLRBK - 1412022



Raccord pour tube ondulé EVO, taille M32, classe de protection IP66, plastique

Presse-étoupe pour tube ondulé - HC-B-GCA-M40-PLRBK - 1412023



Raccord pour tube ondulé EVO, taille M40, classe de protection IP66, plastique

Repérage d'appareils

Étiquettes à encliqueter - US-EMP (20X9) - 0829439



Étiquettes à encliqueter, Carte, blanc, vierge, repérable avec : BLUEMARK ID COLOR, BLUEMARK ID, THERMOMARK PRIME, THERMOMARK CARD 2.0, THERMOMARK CARD, type de montage: encliquetage dans le porte-repère, surface utile: 20 x 9 mm, Nombre d'étiquettes: 70